

Schnittstelle zum Energiemanagement System Solarwatt EnergyManager

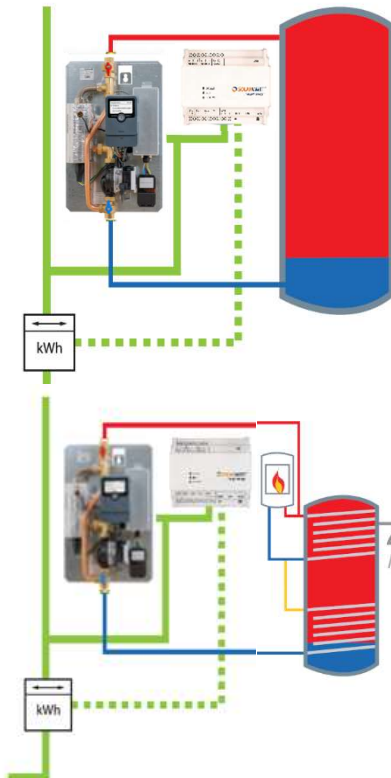
Das Energiemanagement System EnergyManager von Solarwatt kann die Power to Heat Hydraulikeinheit tubra®-eTherm C der Gebr. Tuxhorn über das Modul Digital Extension 3-stufig, 3 kW, 6 kW, 9 kW ansteuern.

Mit Hilfe von zwei 24V Koppelrelais werden die Heizleistungen 3 kW und 6 kW entsprechend der zur Verfügung stehenden PV-Überschüsse 3-stufig zugeschaltet.

Das Koppelrelais 1 mit der Heizleistung von 6 kW erhält die Priorität 1 und das Koppelrelais 2 mit der Heizleistung von 3 kW die Priorität 2.

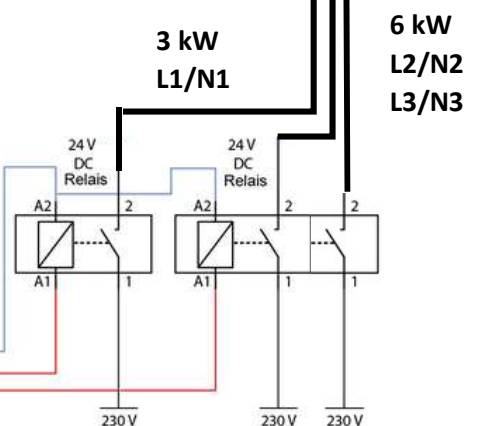
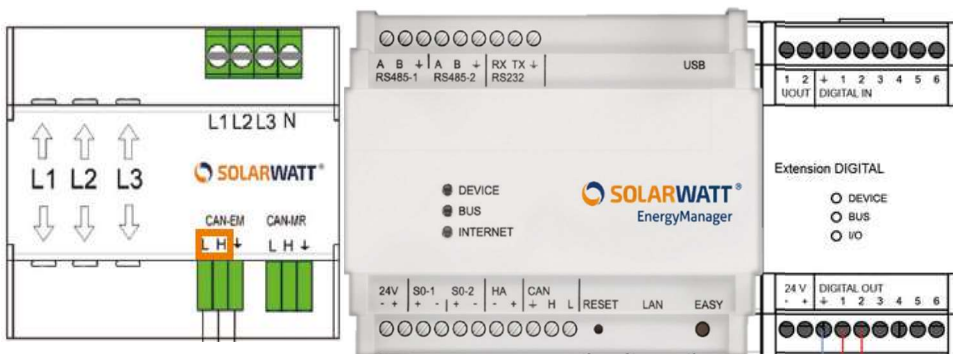
Die 3 kW Heizleistung wird am tubra®-eTherm C an den Klemmen L1/N1 angeschlossen, die 6 kW Heizleistung werden an den Klemmen L2/N2 und L3/N3 angeschlossen.

Die Steuerung der Ladepumpe, die Zieltemperaturregelung, die Maximaltemperaturbegrenzungen sowie die Sicherheitstemperaturabschaltung erfolgt autark in der Steuerung der tubra®-eTherm C.



Pufferspeicher
mit Schichtenbeladung

Trinkwasserspeicher
ohne 6/4" Muffe
für E-Heizstab



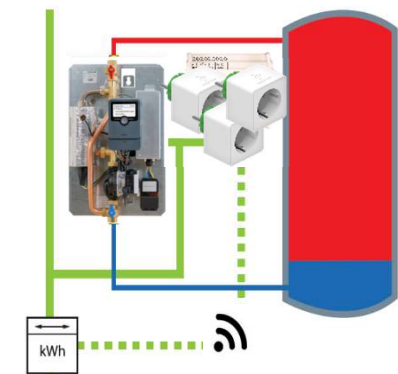
**Schnittstelle zum Energiemanagement System
Solarwatt EnergyManager**

Das Energiemanagement System EnergyManager von Solarwatt kann die Power to Heat Hydraulikeinheit tubra®-eTherm C der Gebr. Tuxhorn 3-stufig, 3 kW, 6 kW, 9 kW ansteuern.

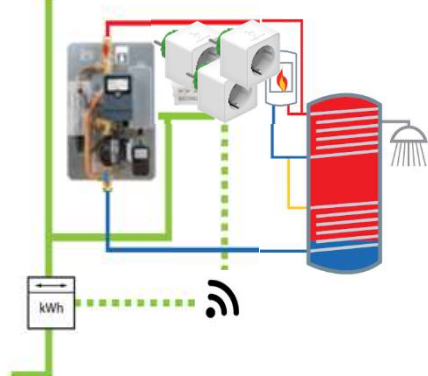
Mit Hilfe von 3 W-LAN Steckdosen myStrom WiFi Switch werden die drei 3 kW Heizdrähte entsprechend der zur Verfügung stehenden PV-Überschüsse 3-stufig zugeschaltet.

Die 3 kW Heizleistungen werden am tubra®-eTherm C an den Klemmen L1/N1 bis L3/N3 angeschlossen.

Die Steuerung der Ladepumpe, die Zieltemperaturregelung, die Maximaltemperaturbegrenzungen sowie die Sicherheitstemperaturabschaltung erfolgt autark in der Steuerung der tubra®-eTherm C.



Pufferspeicher
mit Schichtenbelastung



Trinkwasserspeicher
ohne 6/4" Muffe
für E-Heizstab

