

tuxhorn



NEU

tubra[®] - Systemspeicher PFW / PFWR

für Heizung, Warmwasser, PV-Heat,
Frischwasser, Wärmepumpe, Biomasse
und Solar

for heating, hot water, PV-Heat,
fresh water, heat pump, biomass
and solar

tubra[®] - Systemspeicher PFW - PFWR

- System storage tank PFW - PFWR

Der All in One Speicher

für Heizung, Warmwasser, PV-Heat, Wärmepumpe, Biomasse und Solar

An den universalen Systemspeicher können unterschiedliche Wärmeerzeuger angeschlossen werden. Optimal geeignet ist er für hybride Heizkonzepte aus konventionellen Wärmeerzeugern und Wärmepumpen.

tubra[®] - Armaturen für den Systemspeicher

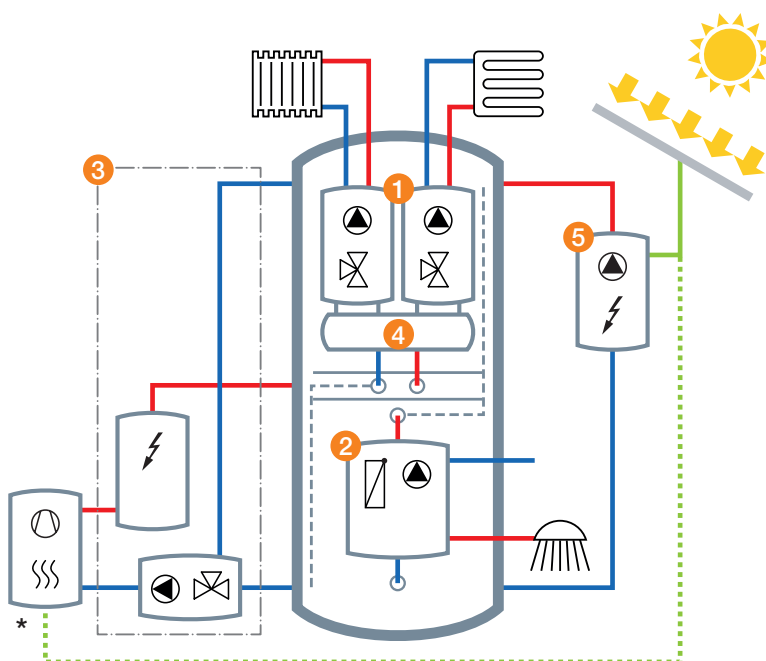


The All in One Storage

for heating, hot water, PV-Heat, heat pump, biomass and solar

Various heat generators can be connected to the universal system storage tank. It is ideally suited for hybrid heating concepts consisting of conventional heat generators and heat pumps.

tubra[®] - Components for system storage tank



1 tubra[®] - PGM / S / KR

Heizkreis DN 20 - 25
Pumpengruppe für gemischte Heizkreise, Leistungsbereich bis 45 kW

heating circuit DN 20 - 25
Pump station for mixed heating circuits, Large power range to 45 kW

2 tubra[®] - nemux S / M / T / TM

Frischwasserstation
für das Einfamilienhaus, vier Modelle zur Auswahl bis 41 l/min

Fresh water station
for the family house with thermic control, three models to choose from up to 41 l/min

3 tubra[®] - eTherm HP+

Hydraulikeinheit
inkl. Speicheranbindung und separater Rücklaufumschaltung

Hydraulic unit for
incl. storage tank connection and separate return switchover

5 tubra[®] - eTherm P / C

Die elektrothermische Station
The electrothermal station

4 tubra[®] - VM 2 DN 20 / 25

Verteiler-Modul für 2 Heizkreise
Distributor for 2 heating circuits

Mit tuxhorn Armaturen zum Systemspeicher

- Systemsicherheit mit optimaler Energieausnutzung durch Schichtleitkamin für Heizkreisrücklauf
- Power to Heat geschichtet beladen - Speicher wird zu 100% geschichtet durchgeladen
- platzsparend aufstellbar
- geringer Montageaufwand, durch interne Verrohrung
- optimal aufeinander abgestimmte Komponenten
- optimierter Anschluss und Betrieb für Wärmepumpen durch die Hydraulikgruppen tubra®-eTherm HP

With tuxhorn components to the system storage tank

- System safety combined with energy efficiency through stratification device for heating circuit return
- Power to Heat stratified charging - buffer tank is 100% thoroughly charged in layers
- Space saving installation
- low assembly effort due to internal piping
- coordinated components match optimally together
- Optimised connection and operation for heat pumps thanks to the tubra®-eTherm HP hydraulic groups



PFW Serie ohne Solarregister

PFW series without solar coil

tubra® - Systemspeicher System storage tank

| Typ Type | Liter litres | Ø nicht isoliert Ø uninsulated | Ø isoliert Ø insulated | Höhe isoliert height insulated | Kippmaß tilt size | Solar WT solar WT | Gewicht weight | Artikel Nr. Article no. |
|--|-----------------|-----------------------------------|---------------------------|-----------------------------------|----------------------|----------------------|-------------------|----------------------------|
| Speicher ohne Solarregister, inkl. 100 mm Vlies Isolierung Anthrazit Storage tank without solar coil, incl. 100 mm fleece insulation anthracite | | | | | | | | |
| PFW 500 | 480 L | 650 mm | 850 mm | 1680 mm | 1657 mm | ohne WT | 123 kg | 901.05.00.00 |
| PFW 800 | 718 L | 790 mm | 990 mm | 1743 mm | 1734 mm | ohne WT | 156 kg | 901.08.00.00 |
| PFW 1000 | 887 L | 790 mm | 990 mm | 2093 mm | 2077 mm | ohne WT | 179 kg | 901.10.00.00 |
| Speicher mit Solarregister, inkl. 100 mm Vlies Isolierung Anthrazit Storage tank with solar coil, incl. 100 mm fleece insulation anthracite | | | | | | | | |
| PFWR 500 | 480 L | 650 mm | 850 mm | 1680 mm | 1657 mm | 1,8 qm WT | 155 kg | 901.05.95.00 |
| PFWR 800 | 718 L | 790 mm | 990 mm | 1743 mm | 1734 mm | 2,8 qm WT | 202 kg | 901.08.95.00 |
| PFWR 1000 | 887 L | 790 mm | 990 mm | 2093 mm | 2077 mm | 3,0 qm WT | 225 kg | 901.10.95.00 |
| Speicher ohne Solarregister, inkl. 100 mm Vlies Isolierung Weißaluminium Storage tank without solar coil, incl. 100 mm fleece insulation white aluminium | | | | | | | | |
| PFW 500 | 480 L | 650 mm | 850 mm | 1680 mm | 1657 mm | ohne WT | 155 kg | 901.05.01.00 |
| PFW 800 | 718 L | 790 mm | 990 mm | 1743 mm | 1734 mm | ohne WT | 202 kg | 901.08.01.00 |
| PFW 1000 | 887 L | 790 mm | 990 mm | 2093 mm | 2077 mm | ohne WT | 225 kg | 901.10.01.00 |
| Speicher mit Solarregister, inkl. 100 mm Vlies Isolierung Weißaluminium Storage tank with solar coil, incl. 100 mm fleece insulation white aluminium | | | | | | | | |
| PFWR 500 | 480 L | 650 mm | 850 mm | 1680 mm | 1657 mm | 1,8 qm WT | 155 kg | 901.05.96.00 |
| PFWR 800 | 718 L | 790 mm | 990 mm | 1743 mm | 1734 mm | 2,8 qm WT | 202 kg | 901.08.96.00 |
| PFWR 1000 | 887 L | 790 mm | 990 mm | 2093 mm | 2077 mm | 3,0 qm WT | 225 kg | 901.10.96.00 |

| Typ | | | PFW 500 | PFW 800 | PFW 1000 |
|--|--|------|---------|---------|----------|
| Inhalt Heizungsbereich | Heating water capacity | l | 270 | 416 | 467 |
| Inhalt Warmwasserbereich | Hot water area | l | 210 | 302 | 420 |
| eff. Volumen für Warmwasser | eff. Volume for hot water | l | 141 | 202 | 281 |
| Schüttleistung* Puffertemperatur 50 °C | Bulk capacity* at buffer temperature 50 °C | l | 104 | 149 | 207 |
| Schüttleistung* Puffertemperatur 60 °C | Bulk capacity* at buffer temperature 60 °C | l | 172 | 246 | 341 |
| Optimale Wärmepumpenleistung | Optimum heat pump output | kW | 9 | 12 | 15 |
| Max. Volumenstrom Wärmepumpe | Max. flow rate heat pump | m³/h | 2 | 2,6 | 2,6 |

* tubra® - nemux M, Schüttleistung bei 10 - 42/50 °C, Zapfdauer 10 min * tubra® - nemux M, Bulk capacity at 10 - 42/50 °C, tapping time 10 min

tubra® - Systemspeicher PFW - PFWR

- System storage tank PFW - PFWR

Umschaltung zwischen Warmwasser-Nachheizung und Heizbetrieb durch einfache Rücklaufumschaltung

- Vormontierte Wärmepumpenhydraulikgruppe tubra®-eTherm HP+
- max. Wärmepumpenleistung 10 kW
- max. Volumenstrom 2,0 m³/h bei dT=5K
- kein Hybridkonzept mit zusätzlichen Wärmeerzeugern

Switching between hot water reheating and heating mode by means of simple return switchover

- Pre-assembled tubra®-eTherm HP+ heat pump hydraulic group
- max. heat pump output 10 kW
- max. volume flow 2.0 m³/h at dT=5K
- No hybrid concept with additional heat generators

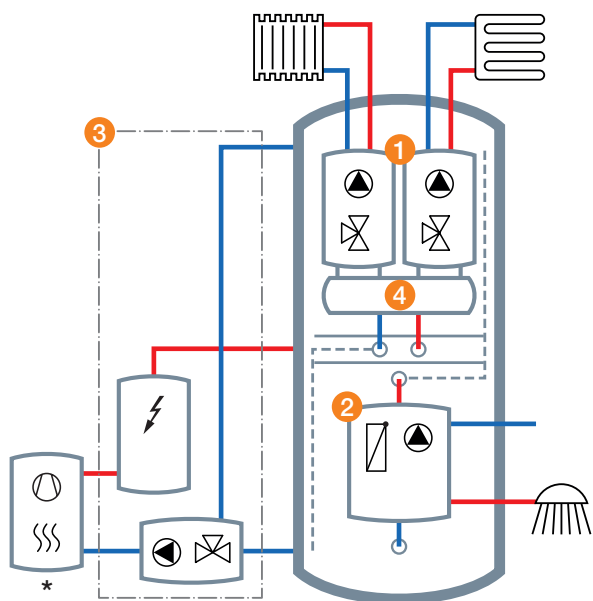
Umschaltung zwischen Warmwasser-Nachheizung und Heizbetrieb durch doppelte Umschaltung von Vorlauf und Rücklauf

- Vormontierte Wärmepumpenhydraulikgruppe tubra®-eTherm HP
- max. Wärmepumpenleistung 15 kW
- max. Volumenstrom 2,5 m³/h bei dT=5K
- geeignet für Hybrid Wärmekonzepte mit Solarthermie oder Power to Heat

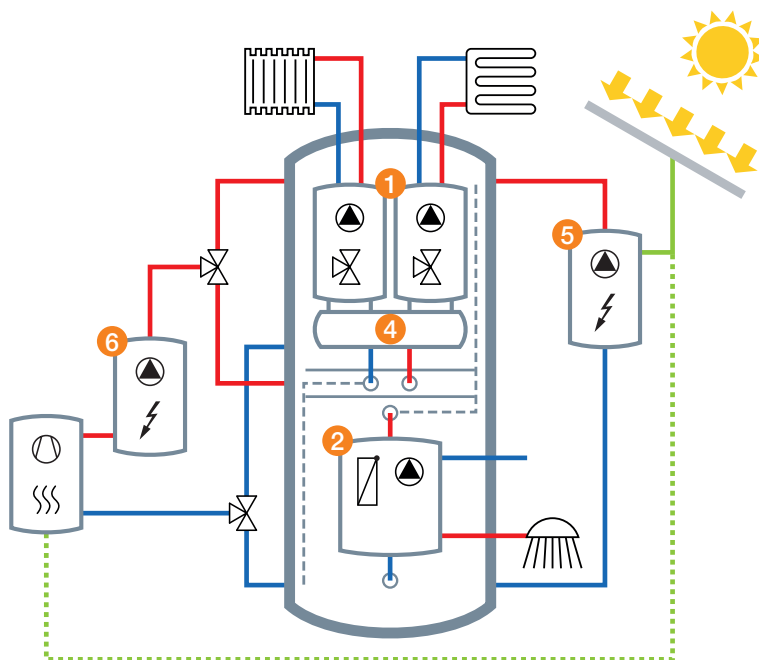
Switchover between hot water post-heating and heating mode by double switchover of flow and return flow

- Pre-assembled heat pump hydraulic unit tubra®-eTherm HP
- max. heat pump output 15 kW
- max. volume flow 2.5 m³/h at dT=5K
- suitable for hybrid heating concepts with solar thermal energy or Power to Heat

tubra® - Armaturen für den Systemspeicher



tubra® - Components for system storage tank



1 tubra® - PGM / S / KR

Heizkreis DN 20 - 25
Pumpengruppe für gemischte Heizkreise, Leistungsbereich bis 45 kW

heating circuit DN 20 - 25
Pump station for mixed heating circuits,
Large power range to 45 kW

2 tubra® - nemux S / M / T / TM

Frischwasserstation
für das Einfamilienhaus, vier Modelle zur Auswahl bis 41 l/min

Fresh water station
for the family house with thermic control,
three models to choose from up to 41 l/min

3 tubra® - eTherm HP+

Hydraulikeinheit
inkl. Speicheranbindung und separater Rücklaufumschaltung

Hydraulic unit for
incl. storage tank connection and
separate return switchover

4 tubra® - VM 2 DN 20 / 25

Verteiler-Modul für 2 Heizkreise
Distributor for 2 heating circuits

5 tubra® - eTherm P / C

Die elektrothermische Station
The electrothermal station

6 tubra® - eTherm HP / XL

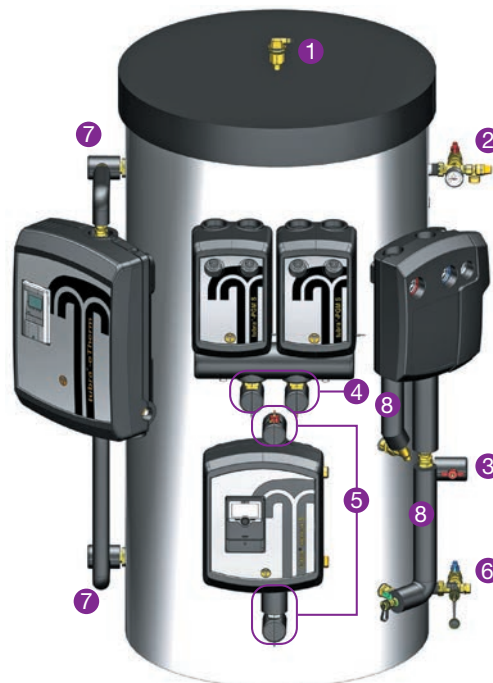
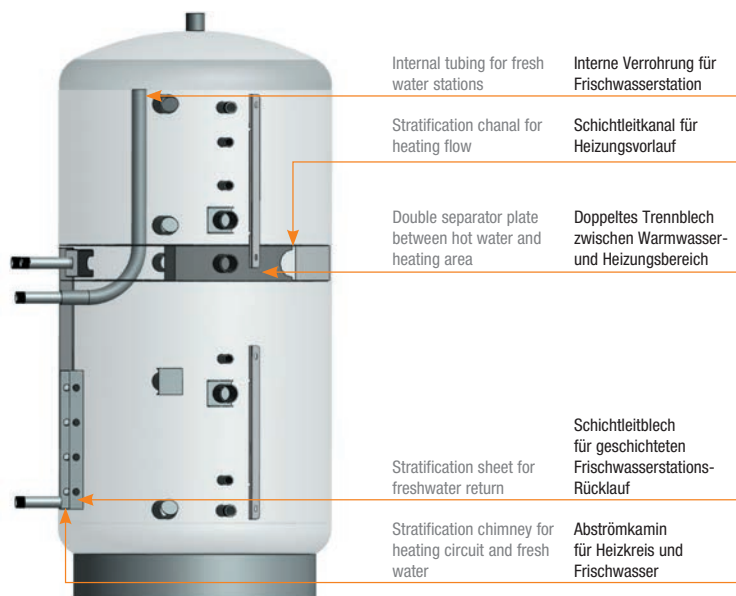
mit Option Doppelumschaltung
with double switching option

tubra® - Passende Anschlussarmaturen

für alle Systemkomponenten verfügbar

tubra® - Matching connection fittings

Available for all system components



1 tubra® -aero-fix
G ½ AG - G1¼



2 tubra® -Sicherheitsgruppe
- safety group
ÜWM G1 - G1 AG



3 tubra® -Eckkugelhahn
- corner ball valve
ÜWM G1 - G1 AG



4 Heizkreis: PGM, PGR
Heating circuit
tubra® -Eckkugelhahn Set
- corner ball valve set
ÜWM G1 - G1½ IG



5 Frischwasserstation: nemux
Fresh water station
tubra® -Eckkugelhahn Set
- corner ball valve set
ÜWM G1 - G1 AG



6 tubra® -MAG Anschluss
ÜWM G1 - G1 AG



7 Station: eTherm, DHG
Station: eTherm, DHG
tubra® -Speicheranschluss-Set
- Tank connection set
G1½



8 Solarstation
Solar station
tubra® -Speicheranschluss-Set
- Tank connection set
G¾ PTFE - ÜWM G1

tubra® - Frischwasser Pufferspeicher PFW

- Fresh water buffer tank PFW

Der Frischwasser-Pufferspeicher

Warmwasser mit Photovoltaik - die neue Solarwärme

Für den Wärmepumpenbetrieb optimierte Frischwasserstation tubra®-nemux M / TM bieten zusammen mit Wärmepumpen und Frischwasser-Pufferspeicher tubra®-PFW 380 eine effiziente, hygienische Lösung.

Die tubra®-eTherm kann mit PV-Energie zusätzliche Wärmekapazität im Frischwasser-Pufferspeicher PFW 380 speichern und generiert somit einen höheren Eigenverbrauchsanteil und einen höheren COP der Wärmepumpe durch die Reduzierung von kurzen Laufzeiten mit hohen Temperaturen.

The fresh water buffer tank

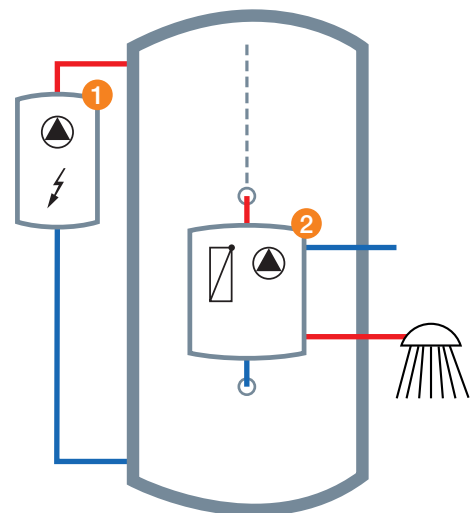
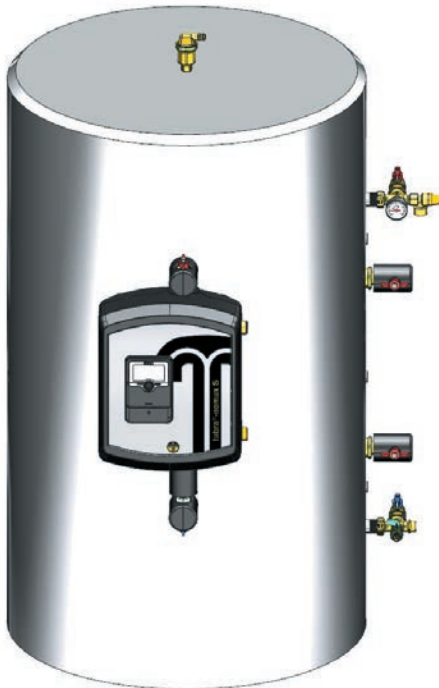
Hot water with photovoltaics - the new solar heat

Fresh water station tubra®-nemux M / TM optimised for heat pump operation together with heat pumps and fresh water buffer storage tubra®-PFW 380 offer an efficient, hygienic solution.

The tubra®-eTherm can use PV energy to store additional heat capacity in the PFW 380 fresh water buffer storage, thus generating a higher proportion of self-consumption and a higher COP of the heat pump by reducing short running times with high temperatures.

tubra® - Armaturen für den Systemspeicher

tubra® - Components for system storage tank



1 tubra®-eTherm P / C

Die elektrothermische Station

The electrothermal station

2 tubra®-nemux S / M / T / TM

Frischwasserstation

für das Einfamilienhaus, vier Modelle zur Auswahl bis 41 l/min

Fresh water station

for the family house with thermic control, three models to choose from up to 41 l/min

Hygienische und effiziente Alternative zu emaillierten Trinkwasserspeichern

- Frischwarmwasser im Durchlaufprinzip
- keine Bevorratung von warmen Trinkwasser
- sehr gute Speicherausnutzung durch niedrige Rücklauftemperaturen

Hygienic and efficient alternative to enamelled drinking water storage tanks

- Fresh hot water on the continuous flow principle
- no storage of warm drinking water
- very high storage capacity due to low return temperatures

Mit tuxhorn Armaturen zum Frischwasser-Pufferspeicher

- Systemsicherheit mit optimaler Energieausnutzung durch Schichtleitkamin für Frischwasserrücklauf
- Hygienisch optimale Warmwassererwärmung
- Power to Heat geschichtet beladen - Speicher wird zu 100% geschichtet durchgeladen
- platzsparend aufstellbar
- geringer Montageaufwand, durch interne Verrohrung
- optimal aufeinander abgestimmte Komponenten

With tuxhorn fittings to the Fresh water buffer tank

- System safety combined with energy efficiency through stratification device for fresh water return
- Hygienically optimal hot water heating
- Power to Heat stratified charging - buffer tank is 100% thoroughly charged in layers
- Space saving installation
- low assembly effort due to internal piping
- coordinated components match optimally together

tubra® - Frischwasser Pufferspeicher

Der Speicher ist ausgestattet mit einer internen Verrohrung, Schichteinrichtung und Dämmung aus Polyesterfaservlies, die für höchste Energieeffizienz sorgen.

tubra® - Fresh water buffer tank

The storage tank is equipped with internal piping, stratification device and insulation out of Polyester fiber fleece that ensures maximum energy efficiency.



PFW Serie ohne Solarregister
PFW series without solar coil

| Typ Type | Liter litres | Ø nicht isoliert Ø uninsulated | Ø isoliert Ø insulated | Höhe isoliert height insulated | Kippmaß tilt size | Solar WT solar WT | Gewicht weight | Artikel Nr. Article no. |
|---|-----------------|-----------------------------------|---------------------------|-----------------------------------|----------------------|----------------------|-------------------|----------------------------|
| Speicher ohne Solarregister, inkl. 100 mm Vlies Isolierung Anthrazit Storage tank without solar coil, incl. 100 mm fleece insulation anthracite | | | | | | | | |
| PFW 380 | 381 L | 650 mm | 850 mm | 1390 mm | 1370 mm | ohne WT | 78 kg | 901.03.80.00 |
| Speicher ohne Solarregister, inkl. 100 mm Vlies Isolierung Weißaluminium Storage tank without solar coil, incl. 100 mm fleece insulation white aluminium | | | | | | | | |
| PFW 380 | 381 L | 650 mm | 850 mm | 1390 mm | 1370 mm | ohne WT | 78 kg | 901.03.81.00 |

| Typ | | | PFW 380 |
|--|--|------|---------|
| Inhalt Heizungsbereich | Heating water capacity | l | 0 |
| Inhalt Warmwasserbereich | Hot water area | l | 380 |
| eff. Volumen für Warmwasser | eff. Volume for hot water | l | 285 |
| Schüttleistung* Puffertemperatur 50 °C | Bulk capacity* at buffer temperature 50 °C | l | 210 |
| Schüttleistung* Puffertemperatur 60 °C | Bulk capacity* at buffer temperature 60 °C | l | 347 |
| Optimale Wärmepumpenleistung | Optimum heat pump output | kW | 20 |
| Max. Volumenstrom Wärmepumpe | Max. flow rate heat pump | m³/h | 3,5 |

* tubra®-nemux M, Schüttleistung bei 10-42/50°C, Zapfdauer 10 min * tubra®-nemux M, Bulk capacity at 10-42/50°C, tapping time 10 min

tubra[®] - Frischwasser Pufferspeicher PFW

- Fresh water buffer tank PFW

Ein Zwei-Speicherkonzept für Wärmepumpenheizungen zur eindeutigen Trennung der Temperaturniveaus für Warmwasser und Heizung

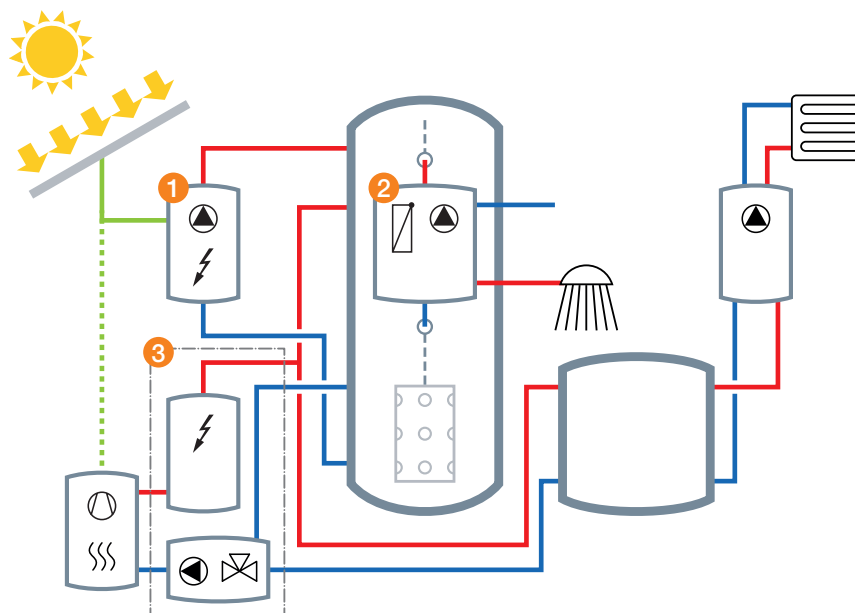
- Wärmepumpenhydraulikgruppe tubra[®]-eTherm HP und tubra[®]-eTherm HP XL
- max. Wärmepumpenleistung 20 kW
- max. Volumenstrom 3,5 m³/h bei dT=5K

A two-storage tank concept for heat pump heating systems to clearly separate the temperature levels for hot water and heating

- Heat pump hydraulic group tubra[®]-eTherm HP and tubra[®]-eTherm HP XL
- max. heat pump output 20 kW
- max. volume flow 3.5 m³/h at dT=5K

tubra[®] - Armaturen für den Systemspeicher

tubra[®] - Components for system storage tank



1 tubra[®] -eTherm P / C

Die elektrothermische Station
The electrothermal station

2 tubra[®] -nemux S / M / T / TM

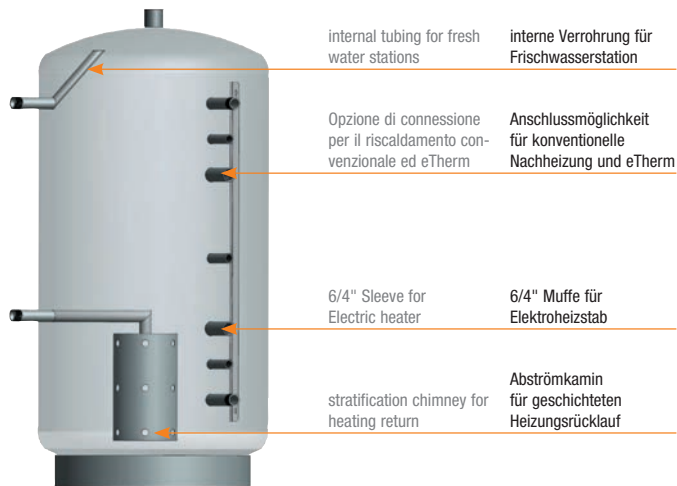
Frischwasserstation
für das Einfamilienhaus, vier Modelle zur Auswahl bis 41 l/min
Fresh water station
for the family house with thermic control, three models to choose from up to 41 l/min

3 tubra[®] -eTherm HP / HP XL

Hydraulikeinheit
inkl. separater Rücklaufumschaltung und Option zur Doppelumschaltung
Hydraulic unit for
incl. separate return changeover and option for double changeover

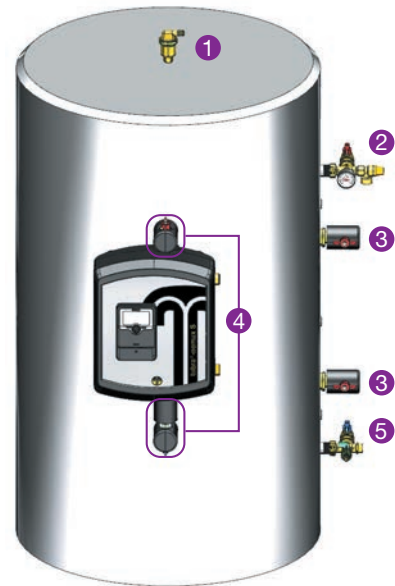
tubra® - Passende Anschlussarmaturen

für alle Systemkomponenten verfügbar



tubra® - Matching connection fittings

Available for all system components



1 tubra®-aero-fix
G ½ AG - G1¼



2 tubra®-Sicherheitsgruppe
- safety group
ÜWM G1 - G1 AG



3 tubra®-Eckkugelhahn
- corner ball valve
ÜWM G1 - G1 AG



4 Frischwasserstation: nemux
Fresh water station
tubra®-Eckkugelhahn Set
- corner ball valve set
ÜWM G1 - G1 AG



5 tubra®-MAG Anschluss
ÜWM G1 - G1 AG

tubra[®] - Zubehör PFW - PFWR

- accessories



tubra[®] -aero-fix

Systementlüftung für Frischwasser-Pufferspeicher und Systemspeicher
Anschluss mittig oben am Systemspeicher, inkl Reduzierung für G1¼ Muffe

G ½ AG - G1¼ 559.13.30.00

tubra[®] -aero-fix

System ventilation for fresh water buffer tank and system storage tank
Connection at the top middle of the system memory, incl reduction for sleeve G1¼



tubra[®] -Sicherheitsgruppe

inkl. Absperrkugelhahn, Manometer und 3 bar Sicherheitsventil

ÜWM G1 - G1 AG 640.22.20.00

tubra[®] -safety group

Incl. shut-off ball valve, manometer and 3 bar safety valve



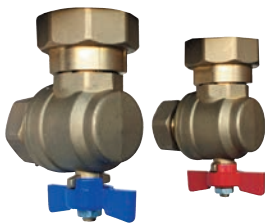
tubra[®] -Eckkugelhahn

einzel inkl Dämmschale, Flügelgriff rot

ÜWM G1 - G1 AG 968.28.25.00

tubra[®] -corner ball valve

single incl. insulation shell, wing handle red



tubra[®] -Eckkugelhahn Set Heizkreis

Set 1: Eckkugelhähne für 2-fach Verteiler DN 20/25 und für Heizkreisgruppe PGM DN 25 mit Achsabstand 125 mm, inkl. Dämmschalen

ÜWM G1 - G1½ IG 968.28.20.00

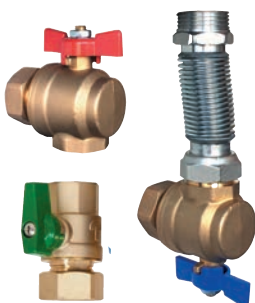
tubra[®] -corner ball valve set heating circuit

Set 1: Corner ball valves for 2-way distributor DN 20/25 and for heating circuit group PGM DN 25 with center distance 125 mm, incl. insulation shell

Set 2: Eckkugelhähne für PGM DN 20 inkl. Übergang von Achsabstand 125 mm auf 100 mm, inkl. Dämmschalen

ÜWM G1 - G1 IG 968.10.30.00

Set 2: Corner ball valves for PGM DN 20 including transition from center distance 125 mm to 100 mm, incl. insulation shell



tubra[®] -Eckkugelhahn Set nemux

Eckkugelhähne und ein Durchgangskugelhahn inkl. Kompensator zur Schwingungsentkopplung und Toleranzausgleich, inkl. Dämmschalen

ÜWM G1 - G1 AG 908.19.80.00

tubra[®] -corner ball valve set nemux

Corner ball valves and one through ball valve Incl. compensator for vibration decoupling and tolerance compensation, including insulation shell



tubra[®] -MAG Anschluss

Kreuzstück mit Absperrkugelhahn, KFE-Hahn und Anschluss Ausdehnungsgefäß

ÜWM G1 - G1 AG 640.22.40.00

tubra[®] -MAG connection

Cross piece with shut-off ball valve, KFE valve and expansion vessel connection



tubra® - Speicheranschluss-Set nemux, eTherm, DHG

Zur direkten Anbindung der nemux / etherm
oder DHG am PFW Systemspeicher oder
Fremdspeicher.
Abstand Puffer VL zu Puffer RL 1095 - 1595 mm

Anschluss-Set: PFW und Fremdspeicher
Set G1½ **908.18.70.00**

tubra® - Tank connection set nemux, eTherm, DHG

For direct connection of the nemux / etherm or
DHG to the PFW system storage tank or
external storage tank.
Distance buffer VL to buffer RL 1095 - 1595 mm

Connection set: PFW and external storage tank



tubra® - Speicheranschluss-Set vertikal, Solar

Zur Anbindung der Solarstation direkt an den
PFWR Systemspeicher. Auch passend für alle
Speicher mit vertikal angeordneten Anschlüssen
in RP1 inkl. Teleskoprohr.
Abstand 500 bis 840 mm

Set Solar, G¾ PTFE - ÜWM G1 **676.15.70.00**

tubra® - Tank connecting set vertical, Solar

For connecting the solar station directly to the
PFWR system storage tank. Also suitable for all
storage tanks with vertically
arranged connections in RP1 incl. telescopic pipe.
Distance 500 to 840 mm.

tubra® - WMZ - Set

Nachrüst-Set für nemux am Systemspeicher.
Einbaustrecke für Wärmenmengenmesser
mit 130 mm Baulänge, Winkel mit Fühleranschluss
und KFE-Hahn

G1, 130 mm **908.19.85.00**

tubra® - heat meter - Set

Retrofit set for nemux on the system storage tank.
Installation section for heat meter with 130 mm
length, elbow with sensor connection and KFE tap

Produktbereiche Product divisions

Heizung
heating

Warmwasser
hot water

Solar Energie
solar energy

Systemspeicher
system storage tank

Versorgungsarmaturen
supply applications



tuxhorn 
solutions in heat transfer

Gebr. Tuxhorn GmbH & Co. KG

Senner Straße 171
D-33659 Bielefeld

Postfach 14 09 65
D-33659 Bielefeld

Telefon + 49 521 448 08 - 0

E-Mail info@tuxhorn.de

Telefax + 49 521 448 08 - 44

Internet www.tuxhorn.de

