

tubra[®] - eTherm

Il modulo elettrotermico

The electrothermal station

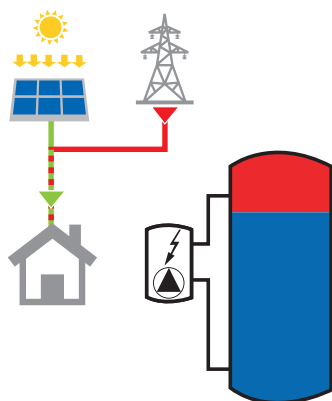
tubra[®] - eTherm

tubra[®]-eTherm è una unità idraulica con regolazione integrata per l'accumulo termico di corrente derivante dall'impianto fotovoltaico, ideata per l'ottimizzazione del consumo proprio. L'unità idraulica compatta può essere collegata in maniera modulare a serbatoi per acqua calda con serpentine tubolari integrate e a serbatoi di accumulo con acqua di riscaldamento. È possibile integrarla nei serbatoi per acqua sanitaria e di accumulo esistenti. L'unità di misurazione della potenza integrata va installata sul punto di alimentazione verso la rete a monte del contatore elettrico. In questo modo, viene assegnata la priorità alla corrente domestica sul lato del sistema. Il dispositivo di regolazione regola la potenza del riscaldamento elettrico secondo l'eccesso di energia proveniente dall'impianto fotovoltaico al fine di evitare un'immissione nella rete elettrica. La modulazione della potenza consente di usare in maniera termica l'intero eccesso di energia fotovoltaica anche in caso di una fluttuante produzione di corrente fotovoltaica e un fabbisogno non lineare della corrente domestica.

Il breve tempo di reazione della misurazione e modulazione della potenza garantisce che non sarà usata nessuna corrente di rete per scopi di riscaldamento. Già potenze in eccesso fluttuanti e ridotte possono essere convertite in calore utile con temperatura costante. In questo modo il serbatoio va caricato in maniera stratificata dall'alto verso il basso e in brevissimo tempo sarà disponibile il calore necessario evitando così l'integrazione del riscaldamento convenzionale. Grazie alla doppia modulazione il sistema tubra[®]-eTherm è capace di erogare delle temperature di carica utili già con basse potenze.

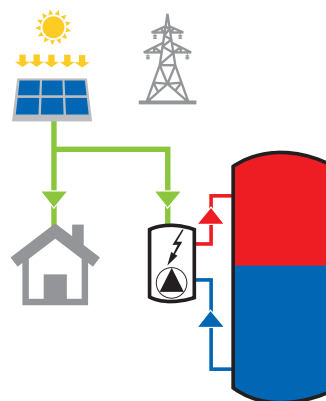
The tubra[®] eTherm is a hydraulic unit with integrated control for thermal storage of photovoltaic power to optimise in-house consumption. The compact hydraulic unit can be connected as a module to hot water accumulators with drinking water with integrated heat exchanger or buffer accumulators with heating water. Retrofitting to existing drinking water and buffer accumulators is easy. The integrated power measuring device is installed at the grid feed-in point upstream of the power meter. This helps to ensure priority for domestic electricity system-side. The control manages the output of the electric heater to reflect the excess power generated by the photovoltaic system in order to avoid grid feed-in. Output modulation makes it possible to use the entire excess photovoltaic energy production thermally despite fluctuating energy production and fluctuating domestic electricity consumption.

The fast reaction time for output measurement and output modulation ensures that no grid current is used for heating purposes. Even low and fluctuating excess power can be converted to usable heat with a constant temperature. The accumulator is charged in layers top-down; usable heat is available after a short time, and conventional, fossil re-heating is suppressed. The tubra[®] eTherm can output useful charge temperatures even at low outputs thanks to dual modulation.



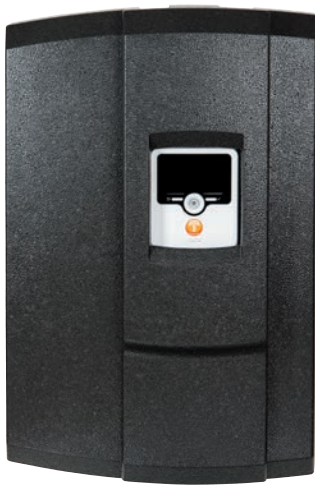
Uso proprio FV e acquisto dalla rete elettrica.

PV in-house use and buy-in from the grid.



Uso proprio FV per edifici e caricamento del serbatoio di accumulo.

PV domestic use for building and charging the accumulator.



tubra®-eTherm

I moduli elettrotermici

- Utilizzabili sui serbatoi per acqua potabile e di accumulo
- Ottimali per l'ampliamento di serbatoi esistenti
- Accumulo di energia termica con capacità di accumulo sostanzialmente più alta rispetto a quelli a batteria.
- Regolazione della temperatura di carica per l'immediata disponibilità del calore tubra®-eTherm P e C
- Nessuna durata minima di funzionamento o potenza minima richiesta
- Conformità CE per quanto riguarda la compatibilità elettromagnetica e la sicurezza elettrica
- Grazie al comando ad impulsi (tecnologia Chopper 16 kHz) nessuna retroazione di rete elettrica grazie alla rapida modulazione della potenza tubra®-eTherm P e S

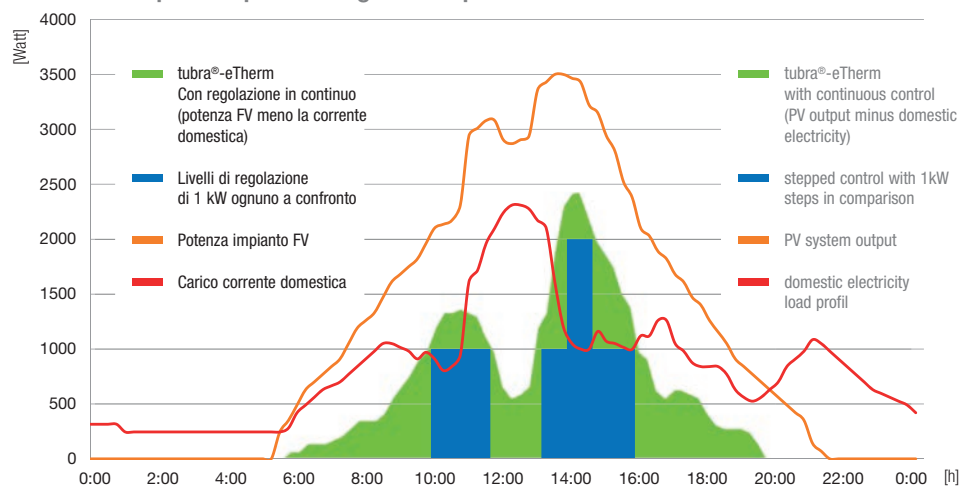
the electrothermal station

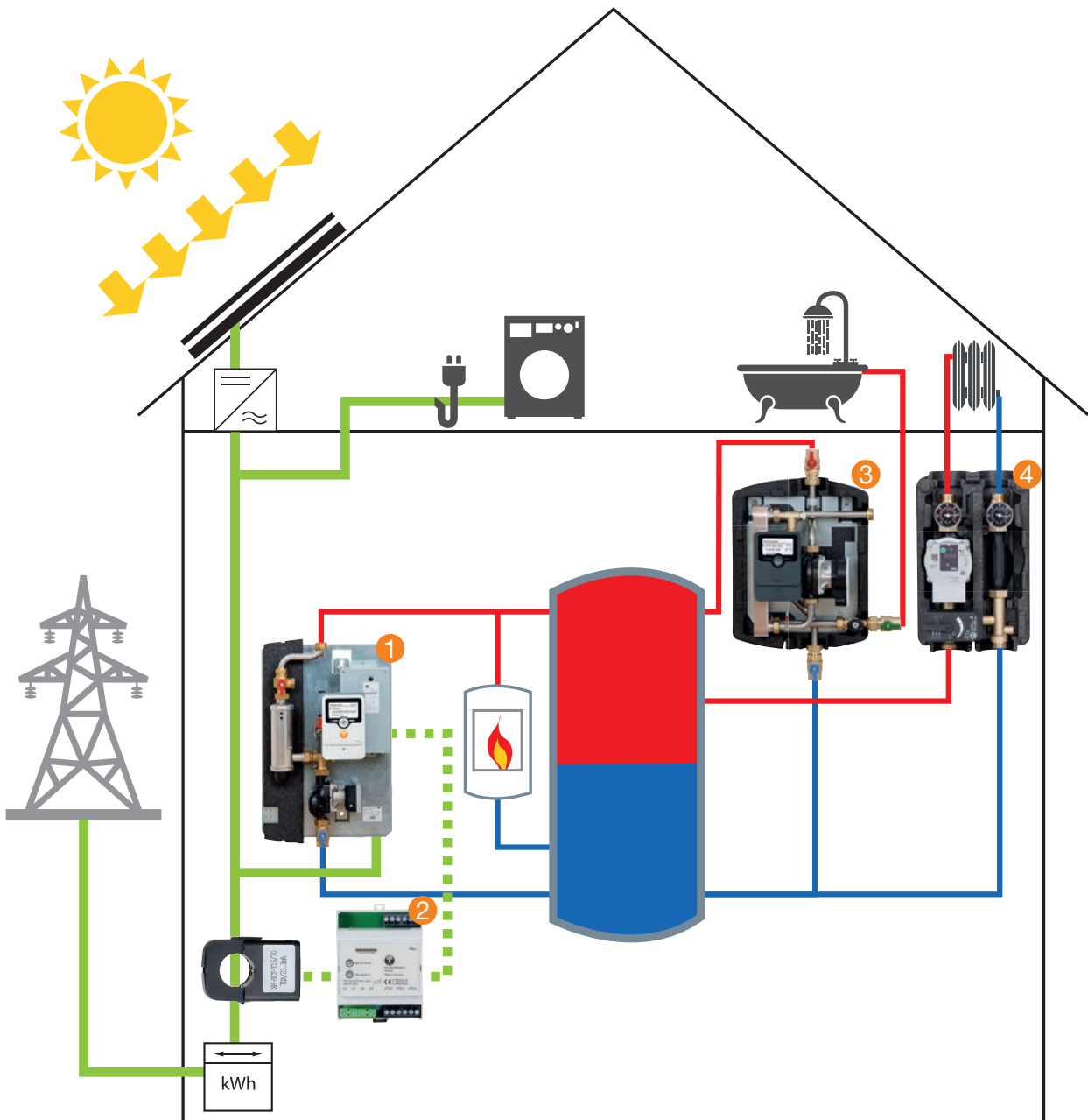
- Can be used with drinking water or buffer accumulators
- Perfect for retrofitting to existing accumulators
- Energy storage in hot water accumulators with far greater storage capacities than in batteries
- Control of the target temperature for thus immediately usable heat tubra®-eTherm P and C
- No minimum running time or minimum outputs required
- CE compliant in terms of EMC and electrical safety
- No feedback into power grid due to fast output modulation through pulse control (chopper technology 16 kHz) tubra®-eTherm P und S

Tipo	type	tubra®-eTherm P Soluzione Premium per il caricamento stratificato dei serbatoi di accumulo Premium solution for layered charging of buffer accumulators	tubra®-eTherm C Soluzione per l'accumulo termico stratificato per sistemi esterni di gestione energetica Layered accumulator solution for external energy management systems	tubra®-eTherm S Soluzione smart per serbatoi per acqua calda con resistenza elettrica Smart solution for hot water accumulators with an electric rod heater
Priorità alla corrente domestica	Priority for domestic electricity	✓	*	✓
Modulazione conforme a VDE	VDE-compliant modulation	✓	✓	✓
Capacità di accumulo utile	usable storage capacity	100%	100%	40 - 80% **
Regolazione della temperatura obiettivo per l'accumulo a stratificazione	Target temperature control for use of accumulator layering	✓ elettronica ✓ electronic	✓ elettronica ✓ electronic	✗
Precablato	pre-wired	✓	✓	✗
Display con testo in chiaro, valori bilancio	Clear text display, balance values	✓	*	✓

* a seconda del sistema di gestione energetica ** a seconda della posizione della resistenza elettrica * depends on the energy management system ** depends on the position of the electric rod heater

Conversione della potenza in eccesso dell'impianto FV in calore a confronto Surplus PV power usage in comparison





tubra® - eTherm P

Il modulo di accumulo dell'energia elettrica in eccesso sotto forma di calore nel serbatoio di accumulo.

The station for storing excess electrical energy as heat in a buffer accumulator.

Integrazione tubra®-eTherm nel sistema

1. tubra®-eTherm
2. Sensore tubra®-eTherm con pinze di misurazione della corrente
3. Modulo per la produzione istantanea di acqua calda sanitaria tubra®-nemux S
4. Gruppo di distribuzione per circuito di riscaldamento miscelato tubra®-PGM S

Integration of the tubra®-eTherm in the overall system

1. tubra®-eTherm
2. tubra®-eTherm sensor with current measuring tongs
3. fresh water station tubra®-nemux S
4. pump group for mixed heating circuit tubra®-PGM S

Nuove funzioni per l'adattamento ottimale della gestione energetica

Il modulo elettrotermico con ulteriori funzioni per la gestione energetica integrata ottimale tra corrente e calore

- Funzione interna di post-riscaldamento elettrico 3 kW, oppure uscita di richiesta per post-riscaldamento esterno
- Possibilità di regolazione del carico elettrico di base per l'utilizzo nei picchi di generazione e per impedire di attingere energia dalla rete
- Gestione dei carichi di riscaldamento esterni come le pompe di calore (SG ready Modus) e le resistenze
- Gestione attiva dell'immissione con limitazione attiva della potenza dell'inverter
- Comando remoto per l'utilizzo delle funzioni Smart Grid (ad es. per poter partecipare al mercato dei servizi di bilanciamento)
- Interfaccia opzionale al portale web

New functions for optimal adaptation of energy management

The electrothermal station with additional functions for an optimal cluster coupling between electricity and heat

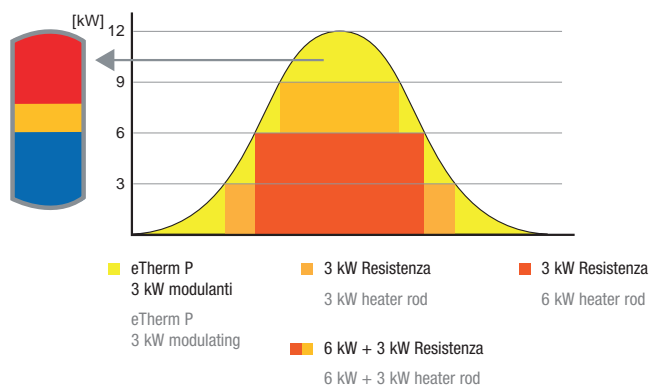
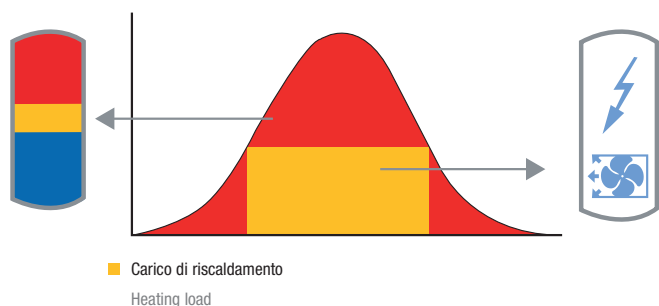
- Internal post-heating function 3 kW electrical or on-demand output for external post-heating
- Adjustable electrical base load for use of generation tips and mains relief
- Control of external heat loads, such as heat pumps (SG ready mode) and heating rods
- Active feed-in management with adjustable power limitation of the inverter
- Remote control for the use of smart grid functions (control energy market)
- Optional interface to web portal

Ampliamento della potenza

Ampliamento della potenza mediante attivazione fino a due carichi di riscaldamento esterno con assorbimento costante

Extended power

Extended power by connecting up to two external heating load with a constant power consumption

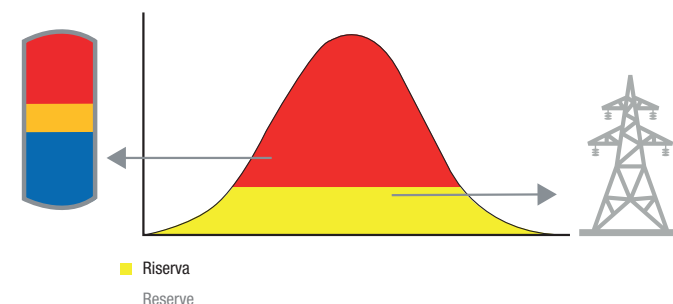
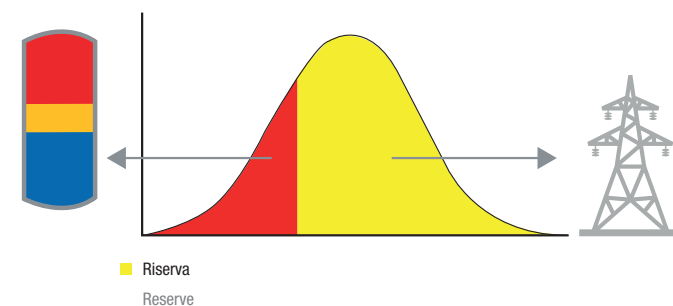


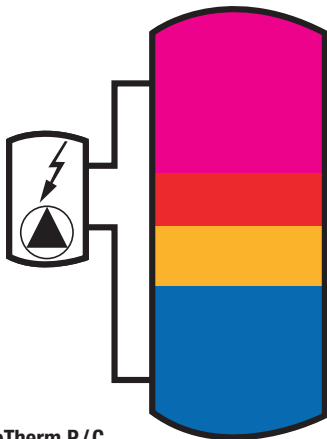
Riserva regolabile

Riserva regolabile con funzione di soglia di accensione per il dispositivo eTherm che impedisce di attingere energia dalla rete durante le ore di picco (Peak Shaving)

Adjustable reserve

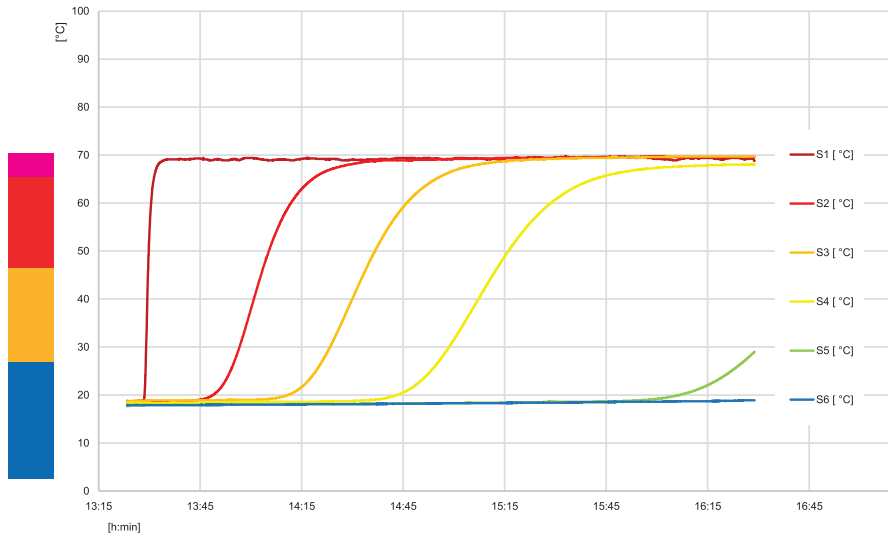
Adjustable reserve as switch-on threshold for eTherm Peak Shaving





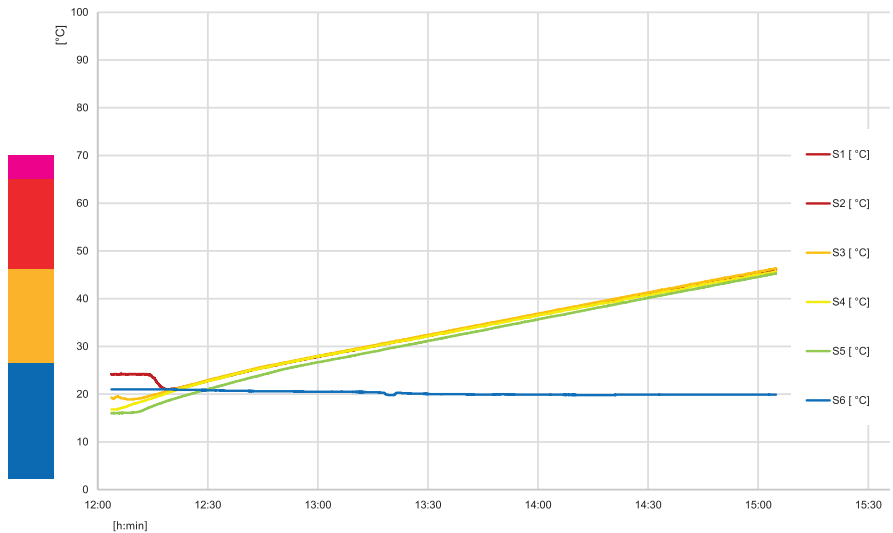
tubra®-eTherm P/C

Potenza calorifica costante, 3 kW dopo 3 h
constant heat output, 3 kW after 3 h



tubra®-eTherm S

Potenza calorifica costante, 3 kW dopo 3 h
constant heat output, 3 kW after 3 h



Caricamento stratificato tubra® -eTherm P/C

10 ore di sole:

- Il post-riscaldamento convenzionale non è necessario
- L'accumulatore viene caricato al 100%
- Risultato: +20% di capacità di accumulo

layered charging tubra® -eTherm P/C

10 hours of sunshine:

- no conventional post-heating required
- Accumulator is 100% thoroughly charged
- Results: additional 20% accumulator capacity

Caricamento miscelato tubra® -eTherm S

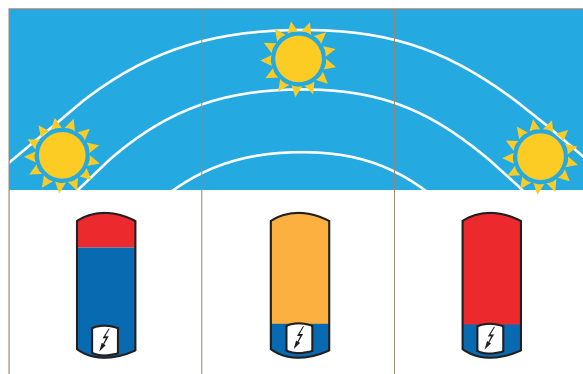
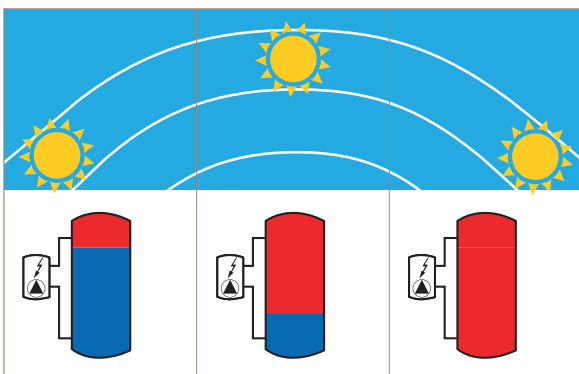
10 ore di sole:

- È necessario il post-riscaldamento convenzionale
- L'accumulatore viene caricato all'80%
- Caricamento di tipo miscelato durante il riscaldamento

mixed charging tubra® -eTherm S

10 hours of sunshine:

- conventional post-heating required
- Accumulator is 80% charged
- Accumulator is mixed during heating



tubra® -eTherm P



tubra® -eTherm C3/9



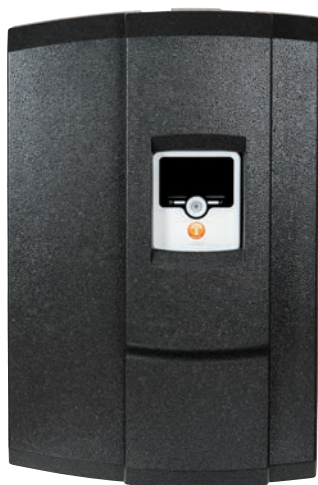
tubra® -eTherm S



Tipo	type	tubra®-eTherm P	tubra®-eTherm C 3/9	tubra®-eTherm S
Funzione	Design	Acqua di riscaldamento Heating water	Acqua di riscaldamento Heating water	Acqua di riscaldamento o potabile Drinking- or Heating water
Modulazione conforme a VDE	VDE-compliant modulation	✓	✓	✓
Capacità di accumulo utile	usable storage capacity	100 %	100 %	40 - 80 % **
Regolazione della temperatura obiettivo per l'accumulo a stratificazione	Target temperature control for use of accumulator layering	✓ elettronica ✓ electronic	✓ elettronica ✓ electronic	✗
Max. pressione di esercizio	Max. operating pressure	3 bar	3 bar	
Temperatura max. caricamento serbatoio	max. accumulator charging temperature	80 °C	80 °C	80 °C
Potenza nominale	Rated output	0 - 3 kW (13 A)	3 kW (0,8/0,8/1,4 kW) 9 kW (3 x 3 kW)	0 - 3 kW
Dimensioni A x L x P	Dimensions H x W x D	605 mm x 400 mm x 240 mm	605 mm x 400 mm x 240 mm	226 mm x 302 mm x 84 mm
Collegamento elettrico	Electrical connection	monofase 1-phase PE 230 V AC 50 – 60 Hz	C3: monofase / C9: trifase PE 230 V AC 50 – 60 Hz	monofase 1-phase PE 230 V AC 50 – 60 Hz
Misurazione	Measurement	trifase 3-phase	*	trifase 3-phase
Sezione conduttore necessaria	Required Conductor cross-section	2,5 mm ²	2,5 mm ²	2,5 mm ²
Contenuto nominale	Rated capacity	0,2 l	0,2 l	-
Peso	Weight	13 kg	13 kg	9 kg
Resistenza	Radiator	0,1-0,8 kW / 0,8 kW / 1,4 kW	0,8/0,8/1,4 kW / 3 x 3 kW	3 kW
Portata max.	Max. flow rate	300 l/h	C3: 300 l/h, C9: 900 l/h	
Prevalenza residua	Residual delivery head	100 mbar	100 mbar	
Temperatura obiettivo	Target temperature	30 – 70 °C	65 °C	
Collegamento dell'acqua	Water connection	G1 AG, Rp ³ / ₄ FI	Rp ³ / ₄ FI	G1 ¹ / ₂
Pompa di circolazione	Circulation pump	Tubra 15/7 P PWM2	Tubra 15/7 P PWM2	
Potenza assorbita	Power consumption	3 - 45 W	3 - 45 W	< 1 W
Materiali	Materials	Ottone, acciaio inox, rame Brass, stainless steel, copper	Ottone, acciaio inox, rame Brass, stainless steel, copper	
Interfacce	Interfaces	Dotazione V-BUS, PWM, S0, 0-10V e contatti a potenziale zero per il comando remoto e come interfaccia di comunicazione. V-BUS, PWM, S0, 0-10V and zero-potential contacts prepared for remote control and as a communication interface.	Collegamento pompa 230 VCA PWM Collegamento riscaldamento 1 / 3 fase 230 VAC 50 Hz, controller V-BUS, scheda SD Pump connection 230 VAC PWM Heating connection 1 / 3-phase 230 VAC 50Hz, controller V-BUS, SD card	V-BUS V-BUS

* La misurazione e la modulazione della potenza per eTherm C vengono effettuate da un'elettronica di potenza esterna * eTherm C is measured and its power modulated by external power electronics

tubra[®] - eTherm P



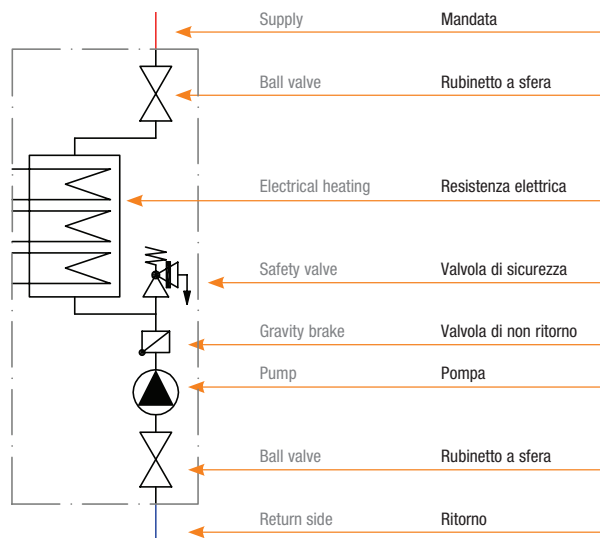
Il modulo elettrotermico

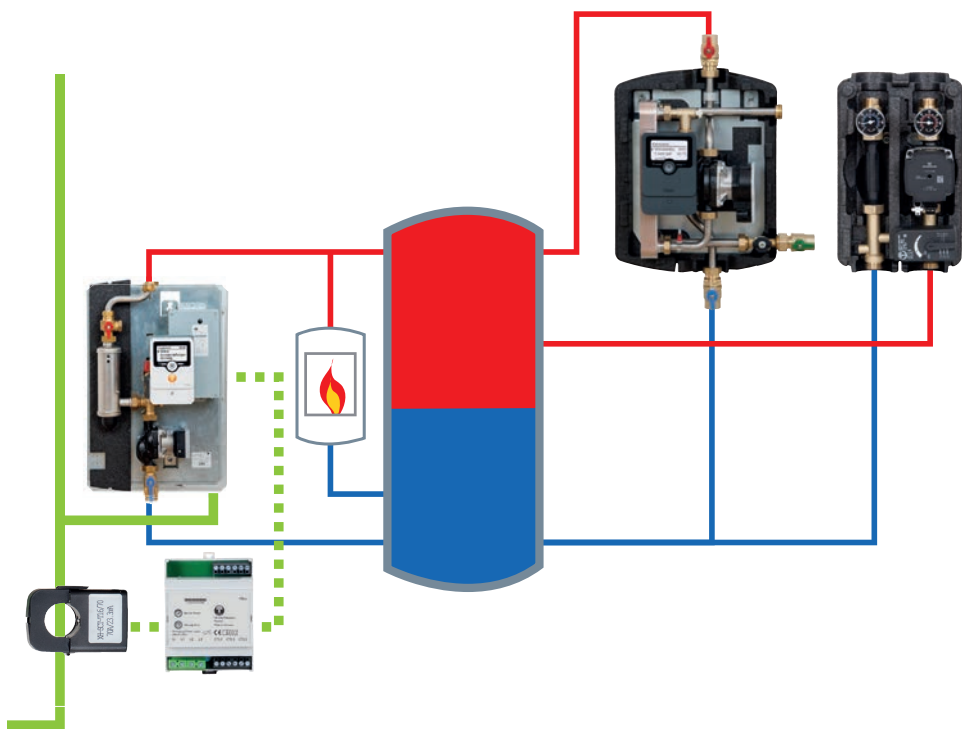
- Utilizzabile su serbatoi di accumulo e serpentine tubolari dei serbatoi per acqua sanitaria
- Ottimali per l'ampliamento di serbatoi esistenti
- Un'unità idraulica compatta con misurazione e regolazione integrata della potenza e gestione del caricamento del serbatoio indipendentemente dall'inverter e dal contatore elettrico
- Accumulo di energia in accumulatori di acqua calda con capacità di accumulo sostanzialmente più grandi rispetto a quelli a batteria
- Rapida modulazione della potenza fino a 3.000 W (fino a 12000 W con utenze esterne aggiuntive) in combinazione con la regolazione della velocità della pompa di carico per una costante temperatura obiettivo fino a 70 °C, e quindi per un calore immediatamente utilizzabile

the electrothermal station

- Can be used on buffer tanks and heating registers of drinking water storage tanks
- Perfect for retrofitting to existing accumulators
- A compact hydraulic unit with integrated output measurement, power control and accumulator charge management, Independent of the Inverter and power meter system
- Energy storage in hot water accumulators with far greater storage capacities than in batteries
- Fast output modulation up to 3.000 W (up to 12.000 W with additional external consumers) in combination with speed control of the charge pump for a constant target temperature up to 70 °C and thus immediately usable heat

tubra[®] - eTherm P



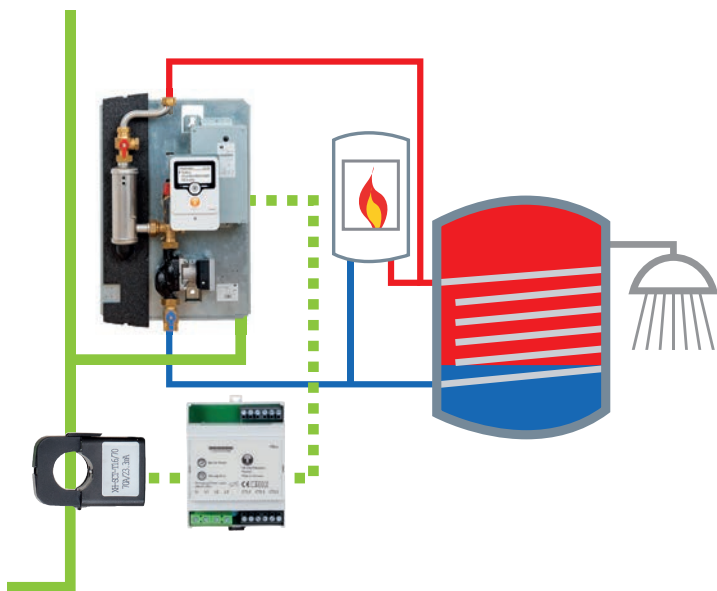


Collegamento tubra®-eTherm P/C

ad un serbatoio di accumulo con caricamento stratificato ottimale, con modulo per la produzione istantanea di acqua calda sanitaria e gruppo di distribuzione del circuito di riscaldamento

Connection tubra®-eTherm P/C

to a buffer accumulator with optimal layered charging, with fresh water station and heating circuit station

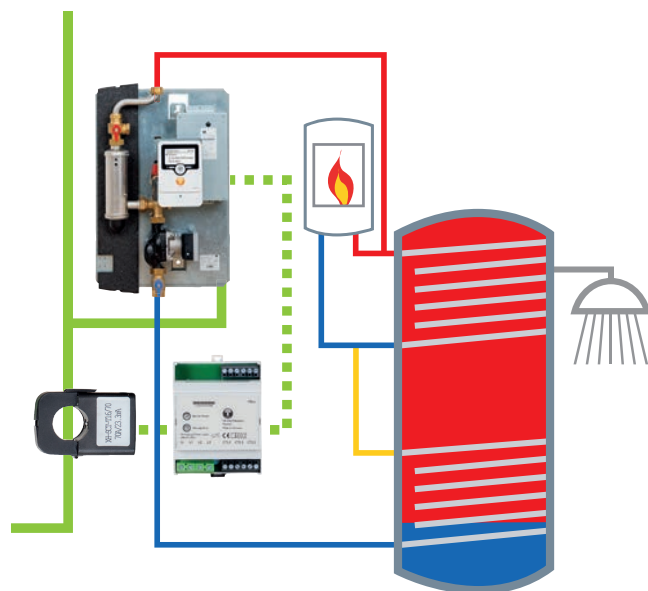


Collegamento tubra®-eTherm P/C

ad un serbatoio per acqua sanitaria con serpentina tubolare integrata

Connection tubra®-eTherm P/C

connecting to drinking water accumulator with integrated heating coil.



Collegamento tubra®-eTherm P/C

ad un accumulatore solare bivalente. Caricamento stratificato mediante l'utilizzo di entrambe le serpentine tubolari.

Connection tubra®-eTherm P/C

to a bivalent solar accumulator. Layered charging through the use of two heating coils.

tubra[®] - eTherm C



Gruppo idraulico con resistenza elettrica per il riscaldamento di serbatoi di accumulo a stratificazione

- Utilizzabile su serbatoi di accumulo e serpentine tubolari di serbatoi per acqua sanitaria
- Ottimale per l'ampliamento di serbatoi esistenti
- Un'unità idraulica compatta con regolazione elettronica integrata della temperatura obiettivo per l'esercizio con sistemi esterni di gestione energetica
- I tre cavi riscaldanti da 3000 W possono essere attivati in modo modulato o commutato
- Comprensiva di tutti i dispositivi di sicurezza e dei regolatori necessari per la gestione della pompa

Hydraulik unit with electric heating element and controller for target temperature control for buffer tanks.

- Can be used on buffer tanks and heating registers of drinking water storage tanks
- Perfect for retrofitting to existing accumulators
- A compact hydraulic unit with integrated electronic target temperature control for operation with external energy management systems
- The three 3000 W heating elements can be modulated or switched for actuation
- Including all necessary safety devices and controller for the pump control

MYPV ACTHOR
Wärmewasser mit Photovoltaik



Combinazione certificata

Power-Manager per impianto fotovoltaico e Tuxhorn tubra[®]-eTherm C

Certified combination

Photovoltaik-Power-Manager and Tuxhorn tubra[®]-eTherm C

Funzioni del regolatore di controllo

- Temperatura target attraverso il controllo della pompa e bypass interno
- Limite massimo del riscaldamento dell'accumulo
- Riscaldamento interno opzionale
- Contatto privo di potenziale controllabile dall'esterno (funzione caldaia elettrica)
- Limitatore intrinsecamente sicuro di temperatura di sicurezza 105° C per blocco di sicurezza di serie

Controller functions

- Target temperature control through pump control and internal bypass
- maximum limitation of storage and heating element
- optional internal heating function
- controllable by external potential-free contact (electric boiler function)
- Included failsafe safety temperature limiter 105 °C for interlocking safety shutdown

varista[®]



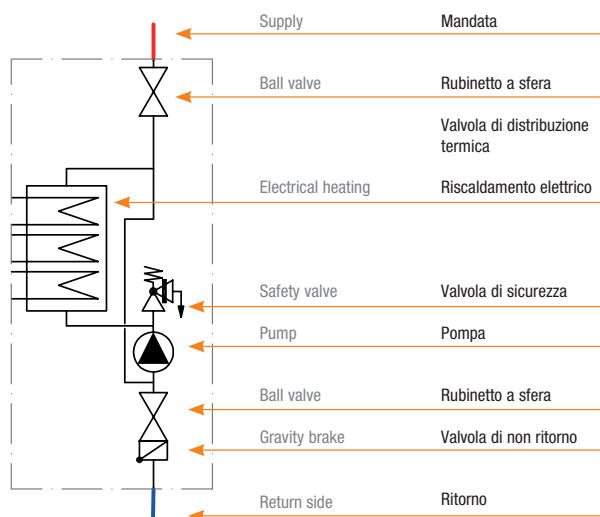
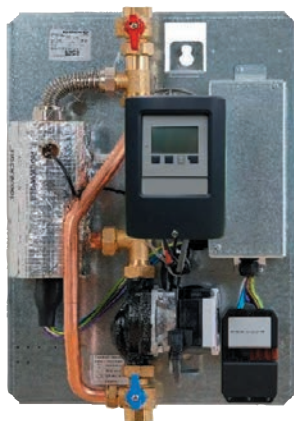
Combinazione certificata

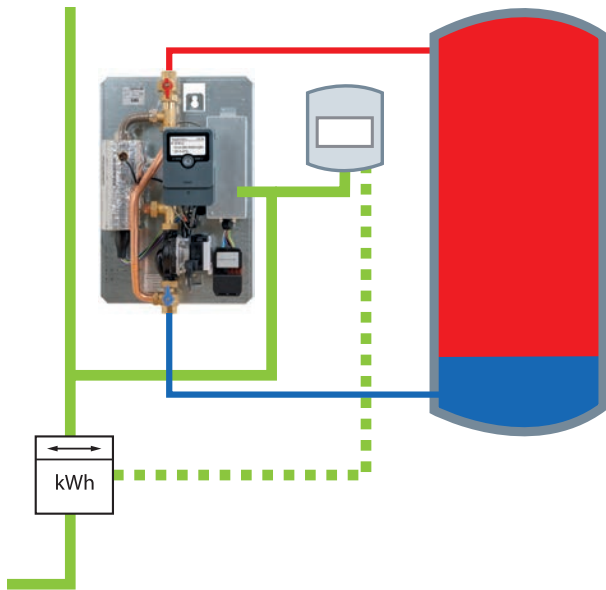
varista[®] EnergyGuard con riscaldatore per FV e Tuxhorn tubra[®]-eTherm C

Certified combination

varista[®] EnergyGuard with PV-Heater and Tuxhorn tubra[®]-eTherm C

tubra[®] - eTherm C





Collegamento tubra®-eTherm C

al serbatoio di accumulo per il caricamento ottimale alla temperatura obiettivo.

tubra®-eTherm C può essere collegato anche alle serpentine tubolari dell'accumulatore per acqua potabile e di quello solare allo stesso modo di tubra®-eTherm P.

Connection tubra®-eTherm C

to the buffer accumulator for optimal target temperature charging.

tubra®-eTherm C and also tubra®-eTherm P can be connected to the heating coils of drinking water and solar storage accumulators in the same way.

Schema elettrico di collegamento

- STB 105 °C
- Differenza tra temperatura target e temperatura massima con controllo sulla pompa

Wiring diagram

- STB 105 °C
- Difference and target temperature controller for pump and maximum temperature shutdown

prozeda

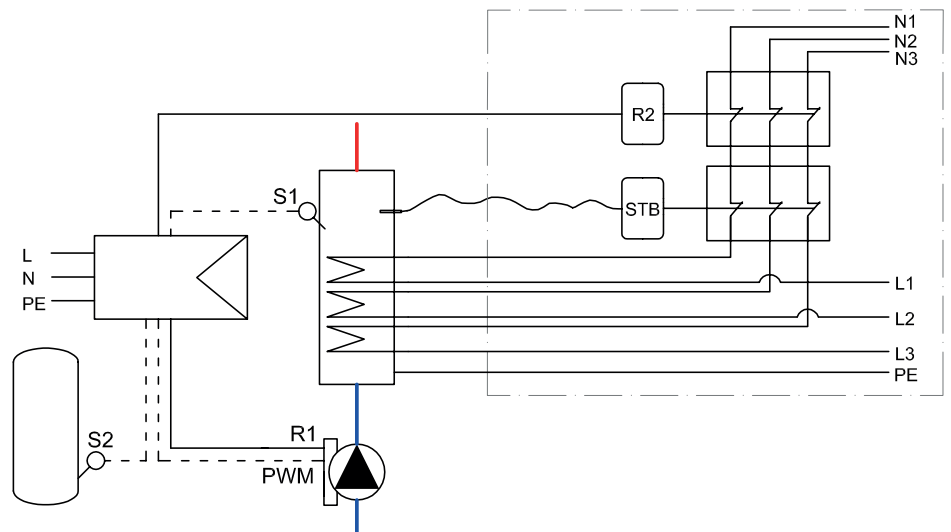


Combinazione certificata

Gestione dell'energia FV e Tuxhorn tubra®-eTherm C

Certified combination

Management of PV-Energie and Tuxhorn tubra®-eTherm C



Fronius



Combinazione certificata

Fronius Ohmpilot e Tuxhorn tubra®-eTherm C

Certified combination

Fronius Ohmpilot and Tuxhorn tubra®-eTherm C

tubra®- eTherm C

Esempi di combinazione:

- Tuxhorn tubra®-eTherm S 0-3 kW a modulazione
- Tuxhorn tubra®-eTherm P per un totale di 0-12 kW modulanti
- Fronius Ohmpilot: 0 - 9 kW a modulazione
- SMA Sunny Home Manager trifase a commutazione
- Elios4you: 0 - 3 kW a modulazione
- Resistenza-regolatore SolarEdge 0 - 3 kW a modulazione
- Sistema di gestione energetica: dagli inverter agli accumulatori a batteria con l'opzione di ulteriori utenze

tubra®- eTherm C

Combination examples:

- Tuxhorn tubra®-eTherm S 0-3 kW modulating
- Tuxhorn tubra®-eTherm P for a total of 0 - 12 kW modulating
- Fronius Ohmpilot: 0 - 9 kW modulating
- SMA Sunny Home Manager 3-phase switching
- Elios4you: 0 - 3 kW modulating
- SolarEdge heating rod controller 0 - 3 kW modulating
- Energy management systems of inverters and battery accumulators with optional additional consumers

tubra[®] - eTherm S



tubra[®]-eTherm S Regolazione con elettronica di potenza integrata

tubra[®]-eTherm S
Control with integrated power electronics

Il modulo elettrotermico

- Utilizzabile su tutti i serbatoi per acqua sanitaria e ad accumulo con manicotto da 6/4 per l'alloggiamento di una resistenza elettrica
- Accumulo di energia in serbatoi per acqua calda con capacità di accumulo sostanzialmente più grandi rispetto a quelli a batteria
- Ottimale per l'ampliamento di serbatoi esistenti
- Rapida modulazione della potenza 0 - 3000 W.
- Misurazione rapida e precisa della corrente in eccesso

the electrothermal station

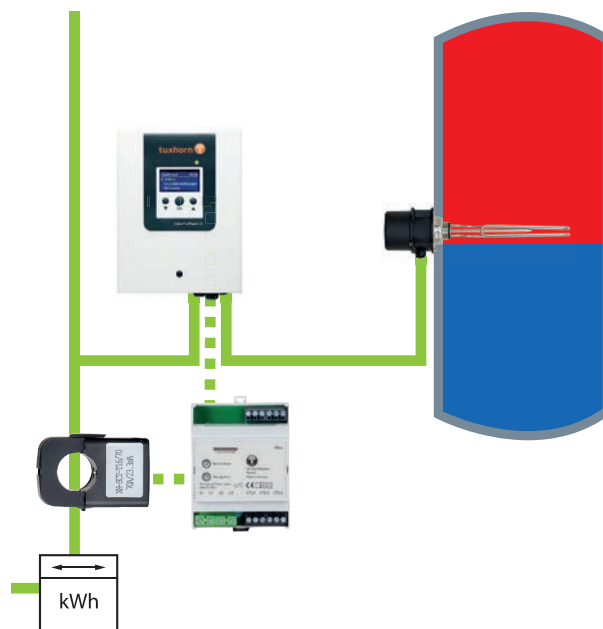
- Can be used with all drinking water or buffer accumulators with 6/4 sleeve to accommodate an electric heating rod
- Energy storage in hot water accumulators with far greater storage capacities than in batteries
- Perfect for retrofitting to existing accumulators
- Fast power modulation 0 - 3000 W
- Exact, fast measurement of the excess current

Collegamento tubra[®]-eTherm S

ai serbatoi per acqua sanitaria o di accumulo.

Connection tubra[®]-eTherm S

to buffer or drinking water accumulators.



Resistenza elettrica tubra[®]-eTherm S

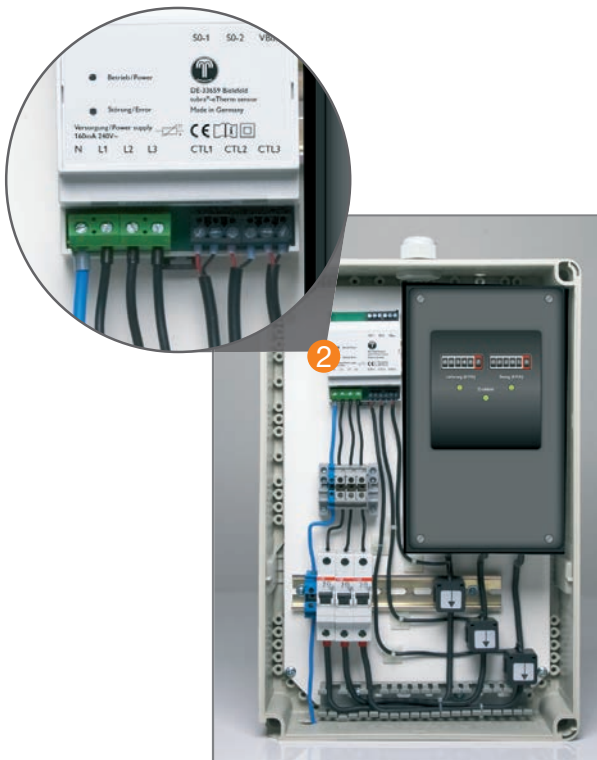
Resistenza elettrica, versione isolata per serbatoi di accumulo e per acqua sanitaria, non pregiudica la protezione anticorrosione.

tubra[®]-eTherm S heater rod

Electric heating rod, insulated version for buffer accumulators and drinking water accumulators without impairing the corrosion protection.

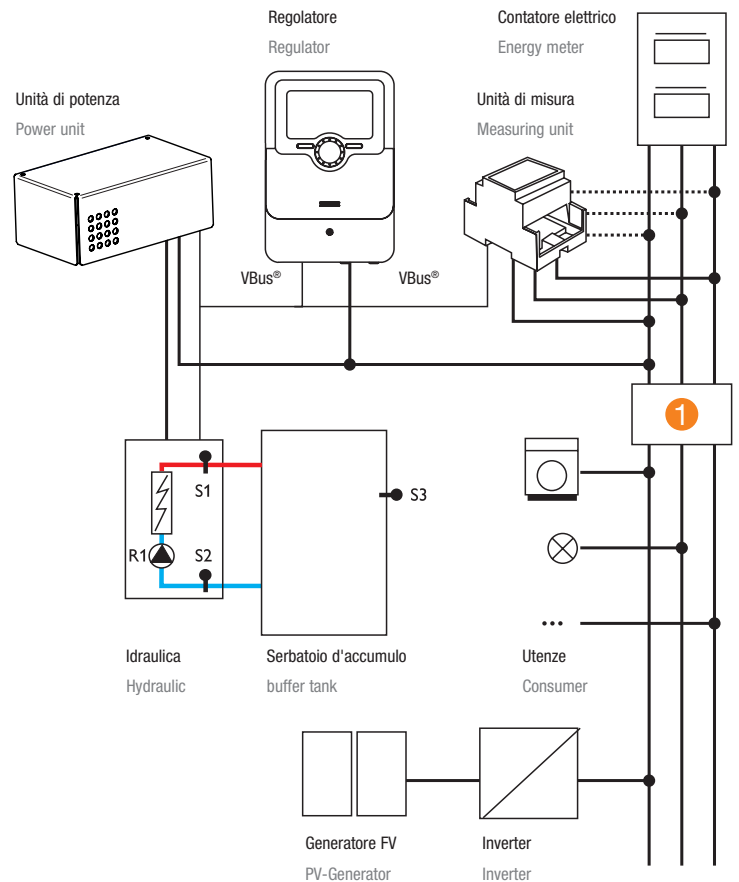
Il sensore per moduli elettrotermici tubra®-eTherm P e S

- Posizione del trasformatore di corrente tubra®-eTherm subito a monte del contatore elettrico
- Priorità:
 1. Utenze elettriche domestiche
 2. Accumulo termico
 3. Immissione nella rete
- Rapida misurazione della potenza < 2 sec.
- La corrente non viene prelevata dalla rete per l'accumulo termico
- Misurazione trifase a saldo



The sensor for the electrothermal stations tubra®-eTherm P and S

- Position of tubra®-eTherm measuring unit directly in front of the energy meter
- Priority:
 1. household electricity use
 2. Thermal storage
 3. power supply
- Fast power measurement < 2 sec
- no electricity purchase for thermal storage from the network
- Measurement balancing 3-phase



1 Posizione del sensore sistemi di batterie

Unità sensore e collegamento batteria nella combinazione eTherm e batteria per assicurare la commutazione di priorità:

- 1 - elettricità domestica
- 2 - stoccaggio della batteria
- 3 - stoccaggio termico
- 4 - immissione in rete

2 Sensorizzazione eTherm P

- Misura della corrente di bilanciamento trifase Acquisto della rete e immissione in rete
- Misura della tensione trifase

Position for sensor battery systems

Sensor unit and Connection accumulator when combining eTherm and accumulator to ensure priority switching:

- 1 - household electricity
- 2 - battery storage
- 3 - thermal storage
- 4 - grid feed-in

Sensor position eTherm P

- 3-phase balancing current measurement Grid purchase and grid feed-in
- 3-phase voltage measurement

tubra[®] - eTherm P, C e S

- eTherm P, C and S



tubra[®] - eTherm P

Unità idraulica con controllo elettronico di potenza modulante integrato e sensore per la misurazione dell'energia fotovoltaica prodotta in eccesso per il riscaldamento di un accumulo termico. Potenza termica interna 0-3 kW, espandibile fino a potenza termica di 12 kW interfacciati con moduli elettronici di potenza esterni

Hydraulic unit with integrated control and modulating power electronics with sensor unit for excess measurement of photovoltaic electricity for thermal storage in buffer storage.

Internal heating power 0-3 kW, expandable with external heating power to 12 kW

tubra[®]- eTherm P 951.16.00.00



tubra[®] - eTherm C3 / C9

Unità elettrica 3 kW o 9 kW con controllo della temperatura target, Termostato post-riscaldamento per caricamento accumulo esterno con energia elettrica PV.

Electric boiler 3 kW or 9 kW with target temperature control, reheating thermostat for use as external buffer storage with electr. electricity.

Si utilizza per riscaldare con una potenza di 3 kW o 9 kW. Interfacciabile con moduli elettronici di potenza esterna tipo Fronius Ohmpilot, my-PV AC: Thor, Elios4You, SMA Sunny Home Manager

Application as 3 kW or 9 kW Power to Heat hydraulic module for external power electronics such as Fronius Ohmpilot, myPV AC: Thor, Elios4You, SMA Sunny Home Manager and others.

eTherm C3 kW 3 bar / 80°C 951.23.00.00

eTherm C9 kW 3 bar / 80°C 951.22.00.00



tubra[®] - eTherm S Kit 1 / 2

Set di elettronica di potenza, unità sensore inclusi i morsetti di corrente

tubra[®] - eTherm S Set 1 / 2

Set consisting of power electronics, sensor unit including current clamps

Set 1 con riscaldatore elettrico 3 kW 950.18.00.00

Set 1 with electric heater rod 3 kW

Set 2 senza riscaldatore elettrico 950.18.50.00

Set 2 without electric heater rod

tubra[®] - eTherm S Resistenza

Resistenza elettrica in versione isolata per serbatoi di accumulo senza influire su protezioni anticorrosive.

tubra[®] - eTherm S heater rod

Electric heating rod, insulated version for buffer accumulators and drinking water accumulators without impairing the corrosion protection.

3 kW 6/4" 950.18.60.00





tubra®-eTherm P/C Kit 1

Set di tubra®-eTherm P e tubra®-eTherm C incl. E-box con 2 contattori di installazione per caricamento per stratificazione accumulatore a stratificazione con campo di modulazione da 0,1 a 12 kW

Acqua di riscaldamento

951.18.00.00

tubra®-eTherm P/C Set 1

Set of tubra®-eTherm P and tubra®-eTherm C incl. E-box with 2 installation contactors for stratified buffer tank charging with stepless modulation from 0.1 to 12 kW

Heating water

tubra® - Ricambi - Spare parts



1 Regolatore

ET tubra®-eTherm controllo

951.15.05.00.01

Regulator

ET tubra®-eTherm controller

2 Alimentatore

ET tubra®-eTherm energia

1-fase
230 V, 50 Hz, 13 A

951.15.06.00.01

Power unit

ET tubra®-eTherm power

1-phase



Unità di misura

ET tubra®-eTherm sensore

3-fasi
230 V
3-fasi
230 V

951.15.04.00.01

950.15.04.00.01

Measuring unit

ET tubra®-eTherm sensor

3-phase for eTherm P incl. SO outputs

3-phase for eTherm S



tubra®-eTherm S Controllo

Regolazione con controllo di potenza elettronica

950.18.04.00.01

tubra®-eTherm S Controller

Controller with integrated power electronics

Risc. Elett. tubra®-eTherm P

800W, 800W, 1400W
ÜWM G1, G1 AG

950.15.29.00.01

Electrical heating tubra®-eTherm P



Risc. Elett. tubra®-eTherm C

3000W, 3000W, 3000 W
ÜWM G1, G1 AG

951.21.09.00.01

Electrical heating tubra®-eTherm C

Settori di prodotti Product divisions

Riscaldamento
heating

Acqua calda sanitaria
hot water

Energia solare
solar energy

Sistema di accumulo
system storage tank

Valvole e componenti idrico sanitari
supply applications



tuxhorn 
solutions in heat transfer

Gebr. Tuxhorn GmbH & Co. KG

Senner Straße 171
D-33659 Bielefeld

Postfach 14 09 65
D-33659 Bielefeld

Telefon + 49 521 448 08 - 0

E-Mail info@tuxhorn.de

Telefax + 49 521 448 08 - 44

Internet www.tuxhorn.de

