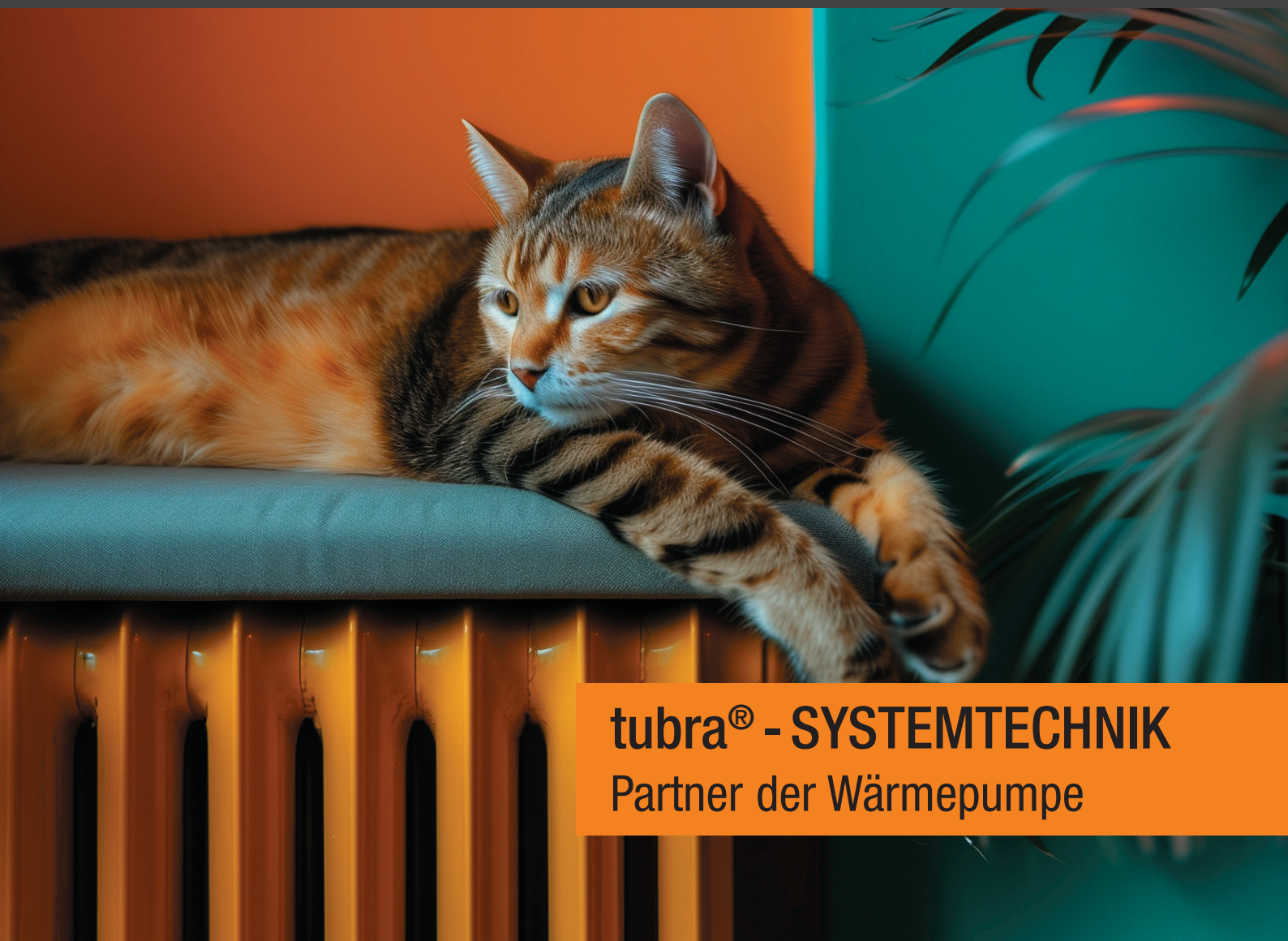


tubra[®] - Systemspeicher für Wärmepumpen

Integrations- und Systemlösung



tubra[®] - SYSTEMTECHNIK
Partner der Wärmepumpe

Die Tuxhorn Systemspeicher – entwickelt für den optimalen Betrieb von Wärmepumpen

Der Frischwasser- und der All in One Systemspeicher

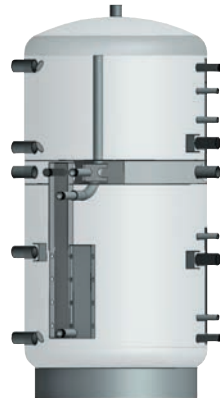
Optimiert für Heizung, Warmwasser, PV-Heat, Wärmepumpe, Biomasse und Solar



tubra® - PFW 380

Wärmepumpen-Frischwasserspeicher

Zum direkten Anbau der für Wärmepumpen optimierten Frischwasserstationen.



tubra® - PFW 500 / 800 / 1000

Wärmepumpen-Systemspeicher

Der Wärmepumpen-Systemspeicher ist die optimale hydraulische Schnittstelle zwischen Wärmepumpe und Gebäude, entwickelt vom Systemspezialisten Tuxhorn.

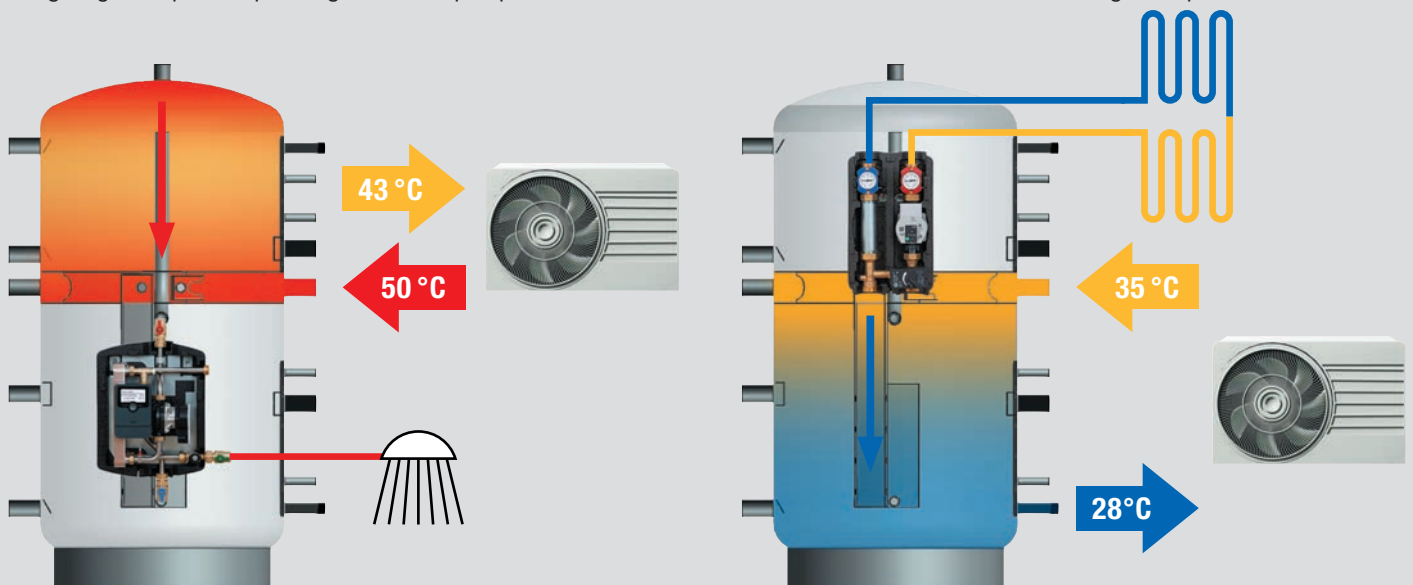
Typ		PFW 380	PFW 500	PFW 800	PFW 1000
Inhalt Warmwasserbereich	l	380	210	302	420
Inhalt Heizwasser*	l	-	270	416	467
Optimale max. Wärmepumpenleistung	kW	20	9	12	15
Max. Volumenstrom Wärmepumpe	m³/h	3,0	2,6	2,6	2,6

* Passend zur Empfehlung vom Bundesverband Wärmepumpe e.V. (bwp): 30 – 40 l/kW Puffervolumen zur Überbrückung von Sperrzeiten, Laufzeitoptimierung (weniger Takten), Lastmanagement, zur Bereitstellung von Energie für Abtauvorgänge und Überbrückung von Silent-Betriebszeiten. Energieeffizienzklasse C (Dämmung mit Effizienzklasse B erhältlich).

tubra® - PFW 500 / 800 / 1000 – Entwickelt für die Wärmepumpe

Getrennte Zonen im Systemspeicher sorgen für einen optimalen Betrieb der Wärmepumpe in jedem Betriebszustand.

Die geringe Temperaturspreizung bei Wärmepumpen von 5-7 Grad erfordert eine besondere Be- und Entladung des Speichers.



Nachheizung Komfortbereich

für Warmwasser mit Wärmepumpen typischen Spreizung von nur 5-7 K.

- Schnell wieder auf Komforttemperatur
- Kein Einbruch der Warmwasserleistung durch Nachheizung
- Keine Durchmischung des ganzen Speichers

Optimiert für Wärmepumpen

Internes Hydraulikkonzept optimiert für den Betrieb mit Wärmepumpe

- Hohe Volumenströme
- Geringe Temperaturdifferenzen
- Geringes Temperaturniveau

All in One Systemspeicher optimiert für tubra® - Wärmepumpen-Komponenten

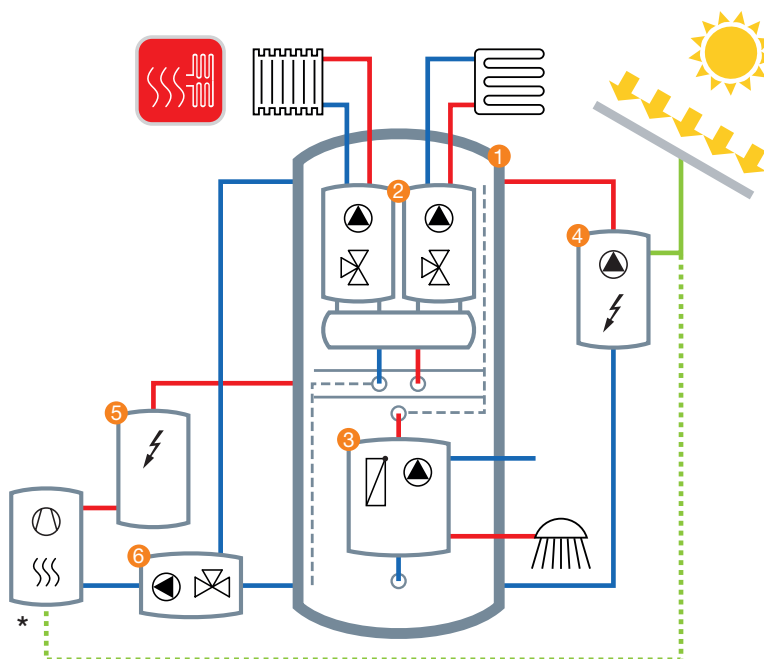
An den universal Systemspeicher können unterschiedliche Wärmeerzeuger angeschlossen werden. Optimal geeignet ist er für hybride Heizkonzepte aus konventionellen Wärmeerzeugern und Wärmepumpen.

Die Hydraulik Inneneinheit tubra® - eTherm HP+ wird direkt am tubra® - PFW 500-1000 Systemspeicher montiert und übernimmt mit Elektroheizung, Umwälzpumpe und Umschaltventil die Schnittstelle zwischen Monoblock Wärmepumpe und Systemspeicher.

Im Heizbetrieb wird der Rücklauf temperaturorientiert eingeschichtet, die hohe Speicherkapazität und niedrige Rücklauftemperatur zur Wärmepumpe garantieren lange Laufzeiten der Wärmepumpe und verlängern somit die Lebensdauer.



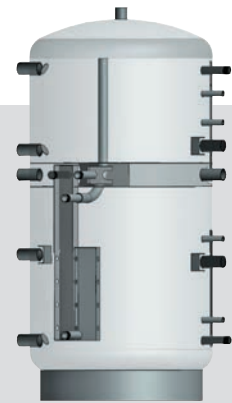
- 5 tubra® - eTherm HP+
- 6 Hydraulikeinheit mit Ventil-Pumpeneinheit am Speicher montiert



Ihr System-Nutzen

- Universelles Hydraulikmodul tubra® - eTherm HP+ für außen aufgestellte Monoblock Luftwärmepumpen
- Alle Hydraulikgruppen sind aufeinander abgestimmt und können optimiert und platzsparend am Systemspeicher angebracht werden.
- Schichtenspeicher mit hydraulischer Trennung von Warmwasser- und Heizungsbereich
- Integrierter Abströmkamin zur temperaturorientierten Einschichtung der Rückläufe der tubra® - PGM Heizkreisgruppen im unteren Speicherbereich

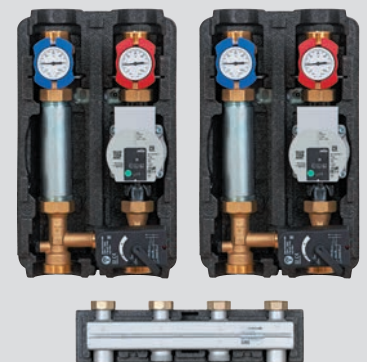
* außen aufgestellte Monoblock Luft- Wärmepumpe



- 1 tubra® - Systemspeicher PFW Serie PFW 500, 800 und 1000 Liter



- 5 tubra® - eTherm HP Hydraulikeinheit mit Ventil-Pumpeneinheit



- 2 tubra® - PGM Heizkreis DN 25 Pumpengruppe für gemischte Heizkreise

- tubra® - VM 2 DN 25 Verteiler-Modul für 2 Heizkreise



- 3 tubra® - nemux M Frischwasserstation für das Einfamilienhaus

Hygienische Trinkwassererwärmung mit Frischwasser-Pufferspeicher tubra® - PFW 380

Für Wärmepumpenbetrieb optimierte Frischwasserstation tubra® - nemux M / TM bieten zusammen mit Wärmepumpen und Frischwasser-Pufferspeicher tubra® - PFW 380 eine effiziente, hygienische Lösung.

Ein Parallelpuffer im Heizbetrieb bietet Monoblock Luft-Wärmepumpen Betriebssicherheit für den Mindestvolumenstrom und die notwendige Abtauenergie. Die Kombination von Heizen und Kühlen ist bei getrennten Pufferspeichern realisierbar.

Die tubra® - eTherm kann mit PV-Energie zusätzliche Wärmekapazität im Frischwasser-Pufferspeicher PFW 380 speichern und generiert somit einen höheren Eigenverbrauchsanteil und einen höheren COP der Wärmepumpe durch die Entlastung von kurzen Laufzeiten mit hohen Temperaturen.



1 tubra® - Frischwasser Pufferspeicher PFW Serie PFW 380 Liter



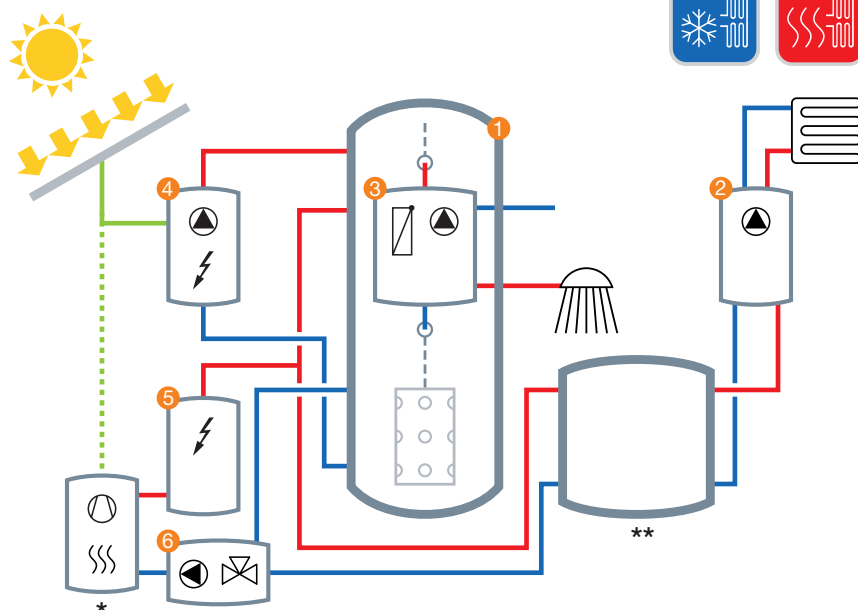
2 tubra® - PGR Heizkreis DN 25 Pumpengruppen für ungemischte Heizkreise



3 tubra® - nemux TM Frischwasserstation für das Einfamilienhaus



4 tubra® - eTherm P Die elektrothermische Station



Ihr System-Nutzen

- Einfache, platzsparende und schnelle Installation der tubra® - nemux direkt am Speicher
- Hygienische, komfortable Trinkwassererwärmung mit hohen Schüttleistungen der tubra® - nemux Frischwasserstationen
- Heizkreisgruppen tubra® - PGR/PGM sind durch ihren hohen kvs-Wert und die progressive Mischerkennlinie besonders für den Einsatz bei hohen Volumenströmen und geringen Temperaturdifferenzen geeignet
- Hohe PV-Eigenverbrauchsquoten durch längere Wärmepumpenlaufzeiten und zusätzliche Speicherkapazität mit tubra® - eTherm

Systemkonfiguration für die Systemspeicher in Kombination mit Wärmepumpen

Wärmepumpe	Bezeichnung	Artikel Nr.	8 kW	12 kW	15 kW
Luft-Wasser-Wärmepumpe 8 kW	bestehend aus Außeneinheit + Regelung		●	–	–
Luft-Wasser-Wärmepumpe 12 kW	bestehend aus Außeneinheit + Regelung		–	●	–
Luft-Wasser-Wärmepumpe 14 kW	bestehend aus Außeneinheit + Regelung		–	–	●
S1: Systemspeicher 500-1000 Liter					
tubra® - PFW 500 Speicher inkl. Dämmung	ohne Solarregister	901.05.00.00	⊙	–	–
tubra® - PFW 800 Speicher inkl. Dämmung	ohne Solarregister	901.08.00.00	⊙	⊙	⊙
tubra® - PFW 1000 Speicher inkl. Dämmung	ohne Solarregister	901.10.00.00	–	⊙	⊙
Komponenten für den Wärmepumpenkreis					
tubra® - eTherm HP+ Wärmepumpenhydraulik 9 kW	tubra® - Pump 25/6 H Hybridpumpe inkl. Speicherverrohrung	952.60.00.00	●	●	●
Komponenten für den 1. Heizkreis					
tubra® - PGM DN 25 kvs 8	Wilo Para 25/6 SCU	968.50.25.00	●	●	●
In Pipe Magnetitabscheider DN 25	zur Nachrüstung in Heizkreisgruppen	967.25.00.00	●	●	●
tubra® - Speicher Eckkugelhahn-Set	Heizkreis	968.28.20.00	●	●	●
Komponenten für weiteren Heizkreis					
tubra® - PGM DN 25 kvs 8	Wilo Para 25/6 SCU	968.50.25.00	●	●	●
tubra® - VM 2 DN 25 ST	Verteilermodul Stahl 2HK	657.25.15.00	●	●	●
Frischwasser					
tubra® - nemux M	elektronisch geregelt, 29 l/min 55/10-45°C	908.29.00.00	●	●	●
tubra® - Speicher Eckkugelhahn-Set	Frischwasserstation	908.19.80.00	●	●	●
S2: Systemspeicher 380 Liter					
tubra® - PFW 380 Speicher inkl. Dämmung		901.03.80.00	●	●	●
Komponenten für den Wärmepumpenkreis					
tubra® - eTherm HP Wärmepumpenhydraulik 9 kW	tubra® - Pump 25/6 H Hybridpumpe	952.50.00.00	●	●	●
Komponenten für den Heizkreis					
tubra® - PGR DN 25 kvs 8	Wilo Para 25/6 SCU	966.50.25.00	●	●	●
tubra® - Kühl-Set	bei Anwendung Heizen und Kühlen	968.10.25.00	⊙	⊙	⊙
Frischwasser					
tubra® - nemux TM	thermisch geregelt, 25 l/min 55/10-45°C	908.13.00.00	●	●	●
tubra® - Speicher Eckkugelhahn-Set	Frischwasserstation	908.19.80.00	●	●	●
Zubehör für S1 und S2					
tubra® - Speicher Präzisionslüfter	mit Reduziernippel 1½ (2 Stück erforderlich)	559.13.30.00	●	●	●
tubra® - Speicher Sicherheitsgruppe		640.22.20.00	●	●	●
tubra® - Speicher MAG Anschluss-Set		640.22.40.00	●	●	●
tubra® - Speicher Eckkugelhahn DN 25	mit Reduziernippel 1½	968.28.25.00	●	●	●
Optionales Zubehör					
Optional: Zirkulations-Set nemux TM, M		907.40.90.00	⊙	⊙	⊙
Optional: Power to Heat für S1 und S2					
tubra® - eTherm P	Inkl. Sensormodul und Leistungselektronik	951.15.00.00	⊙	⊙	⊙
tubra® - Speicheranschluss-Set	Direkte Montage eTherm am Systemspeicher	908.19.70.00	⊙	⊙	⊙

● kompatibel, – nicht möglich, ⊙ optional

Produktbereiche

Heizung

Warmwasser

Solar Energie

Systemspeicher

Versorgungsarmaturen



Firmensitz mit Produktion in Bielefeld



Gebr. Tuxhorn GmbH & Co. KG

Senner Straße 171
D-33659 Bielefeld

Postfach 14 09 65
D-33659 Bielefeld

Telefon + 49 521 448 08 - 0
Telefax + 49 521 448 08 - 44

E-Mail info@tuxhorn.de
Internet www.tuxhorn.de

