

DER UMWELT ZULIEBE

tuxhorn



PV-EIGENSTROM

OPTIMAL SPEICHERN & FÜR SICH NUTZEN

Nutzung von PV-Energie und elektrothermischer Wärme für Ein- und Mehrfamilien-Häuser

Die elektrothermischen Stationen wandeln überschüssigen Strom aus einer Photovoltaikanlage in Wärme um. Dies wird durch ein externes Energiemanagement-System gemessen und geregelt. Dabei sorgt die Schichtbeladung des Speichers für ein optimale Bevorratung und Nutzung der Energie.

- Energiespeicherung in Wärmespeichern mit deutlich höheren Speicherkapazitäten als in Batterien. **Speicherkapazität:** 1000 Liter, 20 auf 70°C = 58 kWh
- Universeller Einsatz – auch nachrüstbar für Post-EEG Anlagen
- Eigenverbrauchsanteil bis zu 90% durch vorrangigen Haushaltsstrom und thermische Speicherung/Nutzung
- Schichtbeladung von Pufferspeichern mit konstanter Beladetemperatur 70°C

Solar Energie



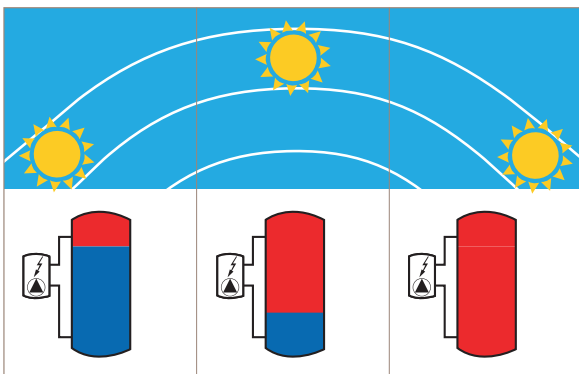
tubra® -eTherm C3/9

Eine leistungsfähige universelle Elektroheizung mit Pufferschichtenbeladung für große Power to Heat Anwendungen.

- Photovoltaik-Anlage: ab 4 kWp
- Heizleistung: C9: 3 x 3000W, C3: 800W, 800W, 1400W
- Gemeinsam mit externen Energiemanagementsystemen

geschichtet beladen

tubra® -eTherm C

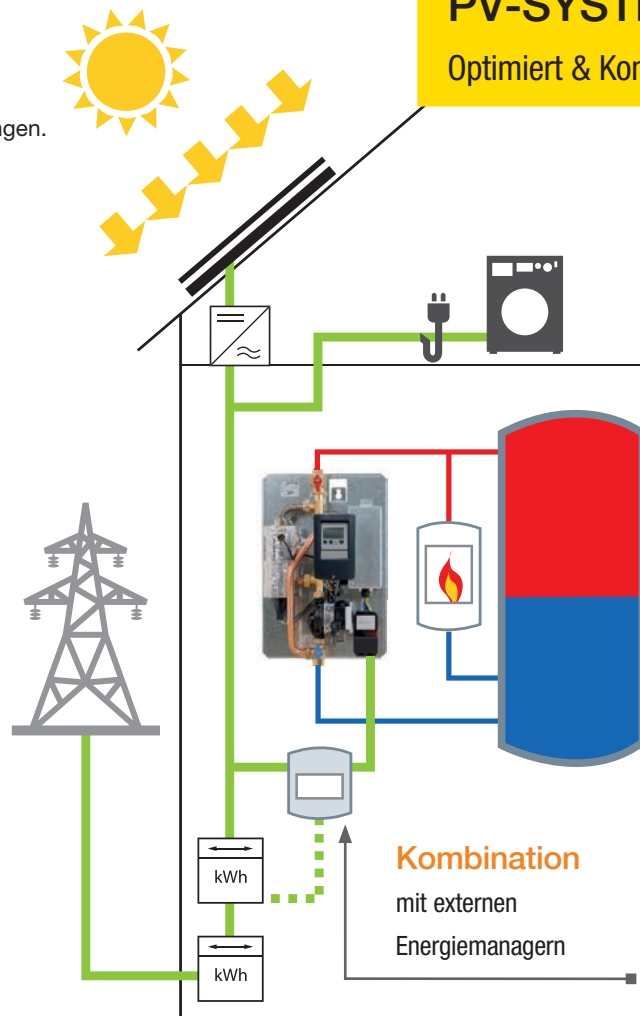


10 Sonnenstunden:

- keine konventionelle Nachheizung nötig
- Speicher wird zu 100% durchgeladen
- Ergebnis: plus 20% Speicherkapazität

PV-SYSTEM

Optimiert & Kompatibel



astrel®

ENERGY STORAGE
E3DC

ecodata
solutions

Fronius

HHS

kraftBoxx

MYPV
Wärmewasser mit Photovoltaik

SMA

SMARTFOX®

solar edge

Solar-Log™

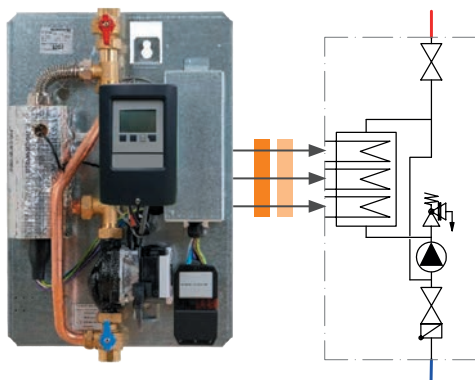
SOLARWATT®

GEBÄUDETECHNIK
INTELLIGENT
GEREGELT

Schnittstelle tubra® - eTherm mit Energiemanagern - Kombinationsbeispiele

Typ	tubra®-eTherm C 3		tubra®-eTherm C 9	
Ausführung	Elektroheizeinheit bestehend aus drei Elementen		Elektroheizeinheit bestehend aus drei Elementen	
Nennleistung	3 kW (0,8/0,8/1,4 kW)		9 kW (3 x 3 kW)	
Energie-Management-Systeme *	Stufenlos	Stufige	Stufenlos	Stufige
 astrel®	HM3-50-PR + PR	0 - 3 kW stufenlos	-	-
 E3DC	E3/DC xComfort Schaltkontakt	-	3-stufig, mit 3 Stck. xComfort Schaltaktor	3-stufig, mit 3 Stck. xComfort Schaltaktor
 eco data solutions	SMARTDOG® 1000 DR	0 - 3 kW Power Reducer	3-stufig Funksteckdosen	3-stufig Funksteckdosen
 Fronius	Fronius Ohmpilot	0 - 3 kW	-	0 - 9 kW
 HHS	HHS SolUse Easy	-	3-stufig	3-stufig
 kraftBoxx	kraftBoxx PV-2-Heat Set3	0 - 3 kW stufenlos	-	-
 MYPV Wärmewasser mit Photovoltaik	myPV AC:THOR	AC:THOR 3 kW stufenlos	-	AC:THOR9s: 9 kW stufenlos
 SMA	SMA sunny Home manager	-	3-stufig durch Funksteckdosen	3-stufig mit Funksteckdosen
 SMARTFOX®	Smartfox smartfox Pro	-	3-stufig	3-stufig
 solar edge	solaredge smart energy Warmwasser Controller 1-30-WTR-HOT-S	0 - 3 kW stufenlos	-	0 - 9 kW mit bis zu drei Controllern
 Solar-Log™	Solar-LogTM Smart Relais Station	-	3-stufig	3-stufig
 SOLARWATT®	SolarWatt EnergyManager pro, Digital Extension, Energy Meter	-	3-stufig Koppelrelais	3-stufig Koppelrelais
 GEBÄUDETECHNIK INTELLIGENT GEREGLT	ATON CAN-EZ3	-	3-stufig	3-stufig
nutzbare Speicherkapazität	100%		100%	
Zieltemperaturregelung zur Speicherschichtung	✓ elektronisch		✓ elektronisch	
Elektroanschluss	C3: 1-phasig, PE 230 VAC 50 – 60 Hz		C9: 3-phasig, PE 230 VAC 50 – 60 Hz	
Zieltemperatur	70 °C		70 °C	
Schnittstellen	Pumpenanschluss 230 VAC PWM Elektroanschluss 3-phasig, 13A 230 VAC 50Hz, Regler		Pumpenanschluss 230 VAC PWM Elektroanschluss 3-phasig, 3 x 13A 230 VAC 50Hz, Regler	

* Im Detail jeweils zu planen. Kein Anspruch auf Vollständigkeit & Richtigkeit



Hydraulikgruppe mit Elektroheizelement und Regelung zur geschichteten Beheizung von Pufferspeichern

- Für die PV-Überschusseheizung ist die Ergänzung mit externen Energiemanagementsystemen erforderlich
- Einsetzbar an Pufferspeichern und Heizregistern von Trinkwasserspeichern
- Optimal zur Nachrüstung an vorhandene Speicher
- Eine kompakte Hydraulikeinheit mit integrierter elektronischer Zieltemperaturregelung
- Die drei Heizdrähte können modulierend oder geschaltet angesteuert werden

Reglerfunktionen

- Zieltemperaturregelung durch Pumpensteuerung und internem Bypass
- Speicher- und Heizelement Maximalbegrenzung
- optionale interne Nachheizfunktion
- steuerbar durch externen potentialfreien Kontakt (Elektrokesselfunktion)
- Inklusive eigenbruchsicherer Sicherheitstemperaturbegrenzer 105 °C zur verriegelnden Sicherheitsabschaltung