

**Allgemeine
bauaufsichtliche
Zulassung/
Allgemeine
Bauartgenehmigung**

Zulassungsstelle für Bauprodukte und Bauarten

Bautechnisches Prüfamt

Eine vom Bund und den Ländern
gemeinsam getragene Anstalt des öffentlichen Rechts

Mitglied der EOTA, der UEAtc und der WFTAO

Datum:

21.09.2020

Geschäftszeichen:

II 23-1.65.50-25/20

Nummer:

Z-65.50-547

Geltungsdauer

vom: **21. September 2020**

bis: **21. September 2025**

Antragsteller:

Gebr. Tuxhorn GmbH & Co. KG

Senner Straße 171

33659 Bielefeld

Gegenstand dieses Bescheides:

**turba-Eckrückschlagventil DN 25, DN 32, DN 40 und DN 50 mit Hebersicherung und
Druckentlastung**

Der oben genannte Regelungsgegenstand wird hiermit allgemein bauaufsichtlich
zugelassen/ genehmigt.

Dieser Bescheid umfasst sechs Seiten und eine Anlage.

Der Gegenstand ist erstmals am 6. Juli 2015 allgemein bauaufsichtlich zugelassen worden.

DIBt

I ALLGEMEINE BESTIMMUNGEN

- 1 Mit diesem Bescheid ist die Verwendbarkeit bzw. Anwendbarkeit des Regelungsgegenstandes im Sinne der Landesbauordnungen nachgewiesen.
- 2 Dieser Bescheid ersetzt nicht die für die Durchführung von Bauvorhaben gesetzlich vorgeschriebenen Genehmigungen, Zustimmungen und Bescheinigungen.
- 3 Dieser Bescheid wird unbeschadet der Rechte Dritter, insbesondere privater Schutzrechte, erteilt.
- 4 Dem Verwender bzw. Anwender des Regelungsgegenstandes sind, unbeschadet weitergehender Regelungen in den "Besonderen Bestimmungen", Kopien dieses Bescheides zur Verfügung zu stellen. Zudem ist der Verwender bzw. Anwender des Regelungsgegenstandes darauf hinzuweisen, dass dieser Bescheid an der Verwendungs- bzw. Anwendungsstelle vorliegen muss. Auf Anforderung sind den beteiligten Behörden ebenfalls Kopien zur Verfügung zu stellen.
- 5 Dieser Bescheid darf nur vollständig vervielfältigt werden. Eine auszugsweise Veröffentlichung bedarf der Zustimmung des Deutschen Instituts für Bautechnik. Texte und Zeichnungen von Werbeschriften dürfen diesem Bescheid nicht widersprechen, Übersetzungen müssen den Hinweis "Vom Deutschen Institut für Bautechnik nicht geprüfte Übersetzung der deutschen Originalfassung" enthalten.
- 6 Dieser Bescheid wird widerruflich erteilt. Die Bestimmungen können nachträglich ergänzt und geändert werden, insbesondere, wenn neue technische Erkenntnisse dies erfordern.
- 7 Dieser Bescheid bezieht sich auf die von dem Antragsteller gemachten Angaben und vorgelegten Dokumente. Eine Änderung dieser Grundlagen wird von diesem Bescheid nicht erfasst und ist dem Deutschen Institut für Bautechnik unverzüglich offenzulegen.
- 8 Die von diesem Bescheid umfasste allgemeine Bauartgenehmigung gilt zugleich als allgemeine bauaufsichtliche Zulassung für die Bauart.

II BESONDERE BESTIMMUNGEN

1 Regelungsgegenstand und Verwendungs- bzw. Anwendungsbereich

(1) Gegenstand dieses Bescheides ist eine Sicherheitseinrichtung gegen Aushebern mit der Bezeichnung "turba-Eckrückschlagsventil" (siehe Anlage 1) mit Nennweiten DN 25, DN 32, DN 40 und DN 50 zum Einbau in Heizölentnahmeleitungen von Ölfeuerungsanlagen nach DIN 4755¹ bzw. Entnahmeleitungen von Versorgungsanlagen mit folgenden Medien:

- Heizöl EL nach DIN 51603-1²,
- Fettsäure-Methylester (FAME) nach DIN EN 14214³,
- Dieselmotoren nach DIN EN 590⁴,
- Ottomotoren nach DIN EN 228⁵
- Kerosin,
- Schmieröle.

Die Sicherheitseinrichtung verhindert als eine mechanisch wirkende Hebersicherung das Aushebern von Lagerbehältern. Die Hebersicherung ist im Ruhezustand durch die Vorspannkraft der Feder geschlossen. Beim Einschalten des Förderaggregates entsteht ein Unterdruck in der Saugleitung, der den Schließkörper der Hebersicherung beaufschlagt und das Ventil öffnet, so dass das Fördermedium strömen kann. Beim Abschalten der Heizölförderpumpe oder im Leckagefall verringert sich der Unterdruck in der Saugleitung, die Schließfeder drückt den Ventilkegel in den Ventilsitz zurück, schließt die Hebersicherung und sperrt damit die Saugleitung ab.

(2) Die Hebersicherung ist für den Einbau in Saugleitungen zwischen Lagerbehälter und Heizölförderpumpe bzw. Förderaggregat oberhalb der maximalen Füllhöhe des Lagerbehälters bestimmt. Sie darf in Innenräumen mit Temperaturen von +5 °C bis +40 °C (bei Biodiesel bis +25 °C) zur Durchleitung von flüssigem Brennstoff mit einer Medientemperatur von 0 °C bis +40 °C (bei Biodiesel bis +25 °C) bei einem maximalen Betriebsdruck bezogen auf den Atmosphärendruck von PN 10 bar betrieben werden. Temperaturbegrenzungen im Hinblick auf den Explosionsschutz sind zu beachten.

(3) Die Absicherungshöhe ist von 1.500 mm bis max. 3.000 mm einstellbar.

(4) Mit diesem Bescheid wird der Nachweis der Funktionssicherheit des Regelungsgegenstandes im Sinne von Absatz (1) erbracht.

(5) Der Bescheid wird unbeschadet der Bestimmungen und der Prüf- oder Genehmigungsvorbehalte anderer Rechtsbereiche erteilt.

(6) Dieser Bescheid berücksichtigt die wasserrechtlichen Anforderungen an den Regelungsgegenstand. Gemäß § 63 Abs. 4 Nr. 2 und 3 WHG⁶ gilt der Regelungsgegenstand damit wasserrechtlich als geeignet.

(7) Die Geltungsdauer dieses Bescheides (siehe Seite 1) bezieht sich auf die Verwendung im Sinne von Einbau des Regelungsgegenstandes und nicht auf die Verwendung im Sinne der späteren Nutzung.

1	DIN 4755:2004-11	Ölfeuerungsanlagen-Technische Regel Ölfeuerungsinstallation (TRÖ)-Prüfung
2	DIN 51603-1:2017-03	Flüssige Brennstoffe – Heizöle – Teil 1: Heizöl EL, Mindestanforderungen
3	DIN EN 14214:2019-05	Flüssige Mineralölerzeugnisse - Fettsäure-Methylester (FAME) zur Verwendung in Dieselmotoren und als Heizöl - Anforderungen und Prüfverfahren
4	DIN EN 590:2017-10	Kraftstoffe - Dieselmotoren - Anforderungen und Prüfverfahren
5	DIN EN 228:2017-08	Kraftstoffe - Unverbleite Ottomotoren - Anforderungen und Prüfverfahren
6	Wasserhaushaltsgesetz vom 31. Juli 2009 (BGBl. I S. 2585), das zuletzt durch Artikel 1 des Gesetzes vom 18. Juli 2017 (BGBl. I S. 2771) geändert worden ist	

2 Bestimmungen für das Bauprodukt

2.1 Allgemeines

Die Hebersicherung und ihre Teile müssen den Besonderen Bestimmungen und der Anlage dieses Bescheides sowie den beim Deutschen Institut für Bautechnik hinterlegten Angaben entsprechen.

2.2 Eigenschaften und Zusammensetzung

Die Hebersicherung setzt sich im Wesentlichen aus den Einzelteilen Gehäuse, Druckfeder, Ventileinsatz, Verschraubungen und Dichtungen zusammen.

2.3 Herstellung und Kennzeichnung

2.3.1 Herstellung

Die Hebersicherungen dürfen nur in den Werken des Antragstellers, Gebr. Tuxhorn GmbH & Co. KG in 33659 Bielefeld hergestellt werden. Sie müssen hinsichtlich Bauart, Abmessungen und Werkstoffen den im DIBt hinterlegten Konstruktionszeichnungen entsprechen.

2.3.2 Kennzeichnung

Die Hebersicherung, deren Verpackung oder deren Lieferschein muss vom Hersteller mit dem Übereinstimmungszeichen (Ü-Zeichen) nach den Übereinstimmungszeichen-Verordnungen der Länder gekennzeichnet werden. Die Kennzeichnung darf nur erfolgen, wenn die Voraussetzungen nach Abschnitt 2.4 erfüllt sind.

Zusätzlich ist die Hebersicherung selbst mit folgenden Angaben zu kennzeichnen:

- Hersteller oder Herstellerzeichen^{*)},
- Typenbezeichnung,
- Serien- oder Chargennummer bzw. Identnummer bzw. Herstelldatum,
- Zulassungsnummer^{*)}.

^{*)} Bestandteil des Ü-Zeichens, das Teil ist nur wiederholt mit diesen Angaben zu kennzeichnen, wenn das Ü-Zeichen nicht direkt auf dem Teil aufgebracht wird.

2.4 Übereinstimmungsbestätigung

2.4.1 Allgemeines

Die Bestätigung der Übereinstimmung der Hebersicherung mit den Bestimmungen der von dem Bescheid erfassten allgemeinen bauaufsichtlichen Zulassung muss für das Herstellwerk mit einer Übereinstimmungserklärung des Herstellers auf der Grundlage einer werkseigenen Produktionskontrolle und einer Erstprüfung der Hebersicherung durch eine hierfür anerkannte Prüfstelle erfolgen. Die Übereinstimmungserklärung hat der Hersteller durch Kennzeichnung des Regelungsgegenstandes mit dem Übereinstimmungszeichen (Ü-Zeichen) unter Hinweis auf den Verwendungszweck abzugeben.

2.4.2 Werkseigene Produktionskontrolle

(1) Im Herstellwerk ist eine werkseigene Produktionskontrolle einzurichten und durchzuführen. Unter werkseigener Produktionskontrolle wird die vom Hersteller vorzunehmende kontinuierliche Überwachung der Produktion verstanden, mit der dieser sicherstellt, dass die von ihm hergestellten Bauprodukte den Bestimmungen der von dem Bescheid erfassten allgemeinen bauaufsichtlichen Zulassung entsprechen. Im Rahmen der werkseigenen Produktionskontrolle ist eine Stückprüfung jeder Hebersicherung oder ihrer Einzelteile durchzuführen. Durch die Stückprüfung hat der Hersteller zu gewährleisten, dass die Werkstoffe und Maße sowie das fertiggestellte Bauprodukt dem geprüften Baumuster entsprechen und die Hebersicherung funktionssicher ist.

(2) Es sind mindestens folgende Prüfungen durchzuführen:

- Prüfung der Zusammensetzung und der Güteeigenschaften der Werkstoffe der verwendeten Bauteile gemäß der beim DIBt hinterlegten Prüfliste,
- Prüfung der Ausführung der Bauteile (verwendete Werkstoffe, Maße, Passungen, Bauart) entsprechend der beim DIBt hinterlegten Unterlagen,
- Prüfung des Heberschutzes nach E DIN EN 12514-3⁷ Abschnitt 5.7.1.2 an jeder Hebersicherung.

(3) Die Ergebnisse der werkseigenen Produktionskontrolle sind aufzuzeichnen und auszuwerten. Die Aufzeichnungen müssen mindestens folgende Angaben enthalten:

- Bezeichnung des Regelungsgegenstandes,
- Art der Kontrolle oder Prüfung,
- Datum der Herstellung und der Prüfung des Regelungsgegenstandes,
- Ergebnisse der Kontrollen oder Prüfungen,
- Unterschrift des für die werkseigene Produktionskontrolle Verantwortlichen.

(4) Alle Aufzeichnungen sind beim Hersteller mindestens fünf Jahre aufzubewahren. Sie sind dem Deutschen Institut für Bautechnik und der zuständigen obersten Bauaufsichtsbehörde auf Verlangen vorzulegen.

(5) Bei ungenügendem Prüfergebnis sind vom Hersteller unverzüglich die erforderlichen Maßnahmen zur Abstellung des Mangels zu treffen. Bauprodukte, die den Anforderungen nicht entsprechen, sind so zu handhaben, dass eine Verwechslung mit übereinstimmenden ausgeschlossen wird. Nach Abstellung des Mangels ist - soweit technisch möglich und zum Nachweis der Mängelbeseitigung erforderlich - die betreffende Prüfung unverzüglich zu wiederholen.

2.4.3 Erstprüfung

Im Rahmen der Erstprüfung der Hebersicherung durch eine anerkannte Prüfstelle sind die Prüfungen nach Abschnitt 2.4.2 durchzuführen. Wenn die diesem Bescheid zugrunde liegenden Nachweise an Proben aus der laufenden Produktion erbracht wurden, ersetzen diese Prüfungen die Erstprüfung.

3 Bestimmungen für Planung und Ausführung

3.1 Planung

Die Werkstoffe der Hebersicherung entsprechend den beim DIBt hinterlegten Unterlagen benötigen keine weiteren Nachweise über die chemische Beständigkeit gegenüber den unter Abschnitt 1(1) genannten Flüssigkeiten.

3.2 Ausführung

(1) Die Hebersicherung muss unter Berücksichtigung des Abschnittes 1 (2) und der Montage- und Bedienungsanleitung⁸ eingebaut und in Betrieb genommen werden. Die Montage- und Bedienungsanleitung ist vom Hersteller mitzuliefern.

(2) Die Hebersicherung ist vor Inbetriebnahme der Anlage folgenden Prüfungen zu unterziehen:

- a) Kontrolle des ordnungsgemäßen Einbaus auf Grundlage der Montage- und Bedienungsanleitung,
- b) Dichtheitskontrolle der Hebersicherung und deren Anschlüsse,

⁷ E DIN EN 12514-3:2009-06 Bauelemente für Versorgungsanlagen für Verbrauchsstellen mit flüssigen Brennstoffen - Teil 3: Sicherheitstechnische Anforderungen und Prüfungen - Armaturen und Zähler

⁸ Montage- und Bedienungsanleitung turba-Eckrückschlagventil DN 25 – DN 50, Eckrückschlagventil zur Hebersicherung und Druckentlastung, Art.-Nr. 607.32.09.00, Stand 09/2015

- c) Kontrolle der Unversehrtheit der Plombierung oder ähnlicher Sicherung an der Einstellung der Absicherungshöhe.

4 Bestimmungen für Nutzung, Unterhalt, Wartung und wiederkehrende Prüfungen

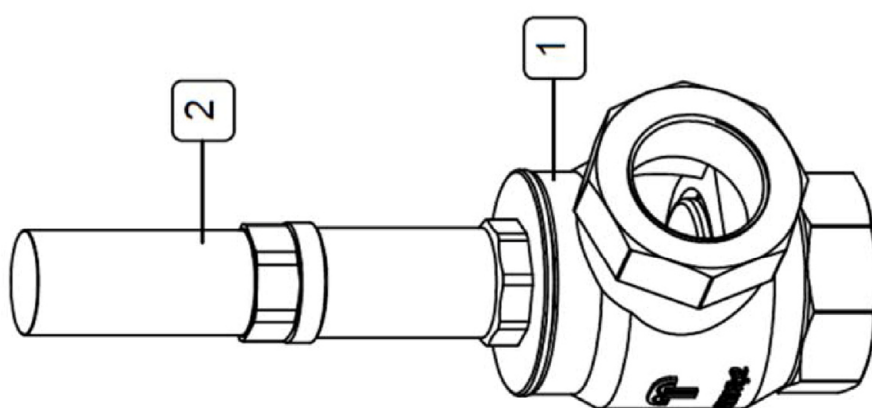
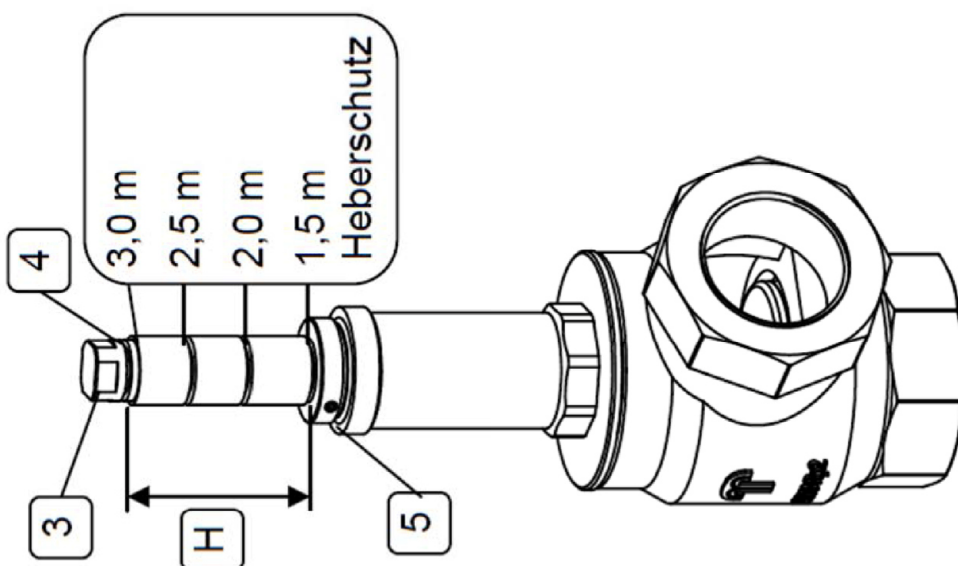
(1) Die Hebersicherung ist im Rahmen der Instandhaltung wiederkehrend, in angemessenen Zeitabständen, mindestens jedoch alle fünf Jahre, auf ihre Funktionsfähigkeit hin zu überprüfen. Es ist mindestens folgende Prüfung durchführen:

Bei laufendem Förderaggregat ist ein Leitungsabriss am tiefsten Punkt der Saugleitung zu simulieren; dabei ist zu prüfen, ob die Hebersicherung schließt,

(2) Bei negativem Ergebnis ist die Anlage außer Betrieb zu nehmen und die Hebersicherung durch eine neue zu ersetzen.

Holger Eggert
Referatsleiter

Beglaubigt
Schönemann



- 1 Gehäuse
- 2 Verschlusshaube
- 3 Einstellschraube mit Markierungen
- 4 Sicherungsscheibe zur Höhenbegrenzung
- 5 Gewindestift
- H stufenlose Höhenverstellung

turba-Eckrückschlagventil DN 25, DN 32, DN 40 und DN 50 mit Hebersicherung und Druckentlastung

Übersicht

Anlage 1