

tubra[®] - nemux-S Zubehör **Anschluss- Set für Speichermontage**

Montage- und Bedienungsanleitung

Inhalt

1	Allgemeine Hinweise	3
1.1	Verwendungszweck	3
1.2	Sicherheitshinweise	3
1.3	Mitgeltende Unterlagen.....	3
1.4	Lieferung und Transport	3
2	Aufbau	4
3	Abmessungen	5
4	Montagevoraussetzungen	5
5	Montage	6
6	Inbetriebnahme	7



1 Allgemeine Hinweise

Diese Anleitung beschreibt die Montage des **tubra[®]-Anschluss-Set für Speichermontage** der Frischwasserstation **tubra[®]-nemux- S** und ist nur gültig in Verbindung mit der Montage- und Bedienungsanleitung der Frischwasserstation **tubra[®]-nemux- S**.

Die Installation und Inbetriebnahme darf nur durch ausgebildetes Fachpersonal vorgenommen werden.

Die Frischwasserstation darf nur in frostgeschützten, trockenen Räumlichkeiten montiert und betrieben werden.

Lesen Sie diese Anleitung vor Beginn der Montagearbeiten sorgfältig durch.

Bei Nichtbeachtung entfallen sämtliche Garantie- und Gewährleistungsansprüche.

Abbildungen sind symbolisch und können vom jeweiligen Produkt abweichen.

Technische Änderungen und Irrtümer vorbehalten.

Diese Montage- und Bedienungsanleitung darf ohne schriftliche Genehmigung weder vervielfältigt noch Dritten zugänglich gemacht werden (§ 2 UrhG, § 823 BGB).

1.1 Verwendungszweck

Das **tubra[®]-Anschluss-Set für Speichermontage** dient zur Montage der Frischwasserstation **tubra[®]-nemux- S** direkt an einen Pufferspeicher bei gleichzeitiger heizungsseitigen Verrohrung.

1.2 Sicherheitshinweise

Neben länderspezifischen Richtlinien und örtlichen Vorschriften sind die Regeln und Normen der Montageanleitung für die **tubra[®]-nemux- S**.

1.3 Mitgeltende Unterlagen

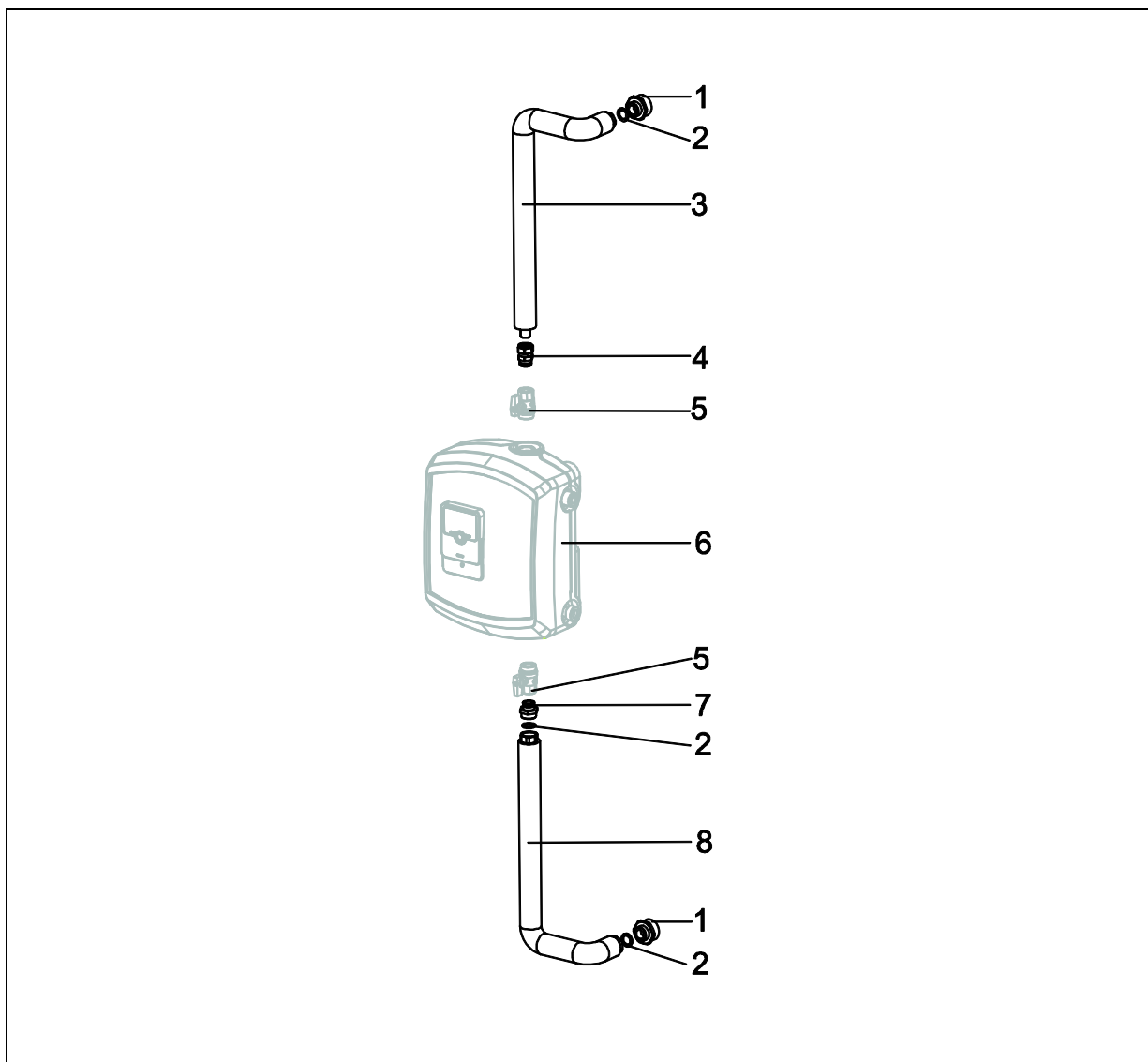
Beachten Sie auch die Montage- und Bedienungsanleitungen der Frischwasserstation.

1.4 Lieferung und Transport

Überprüfen Sie unmittelbar nach Erhalt der Lieferung die Ware auf Vollständigkeit und Unversehrtheit. Eventuelle Schäden oder Reklamationen sind umgehend zu melden.



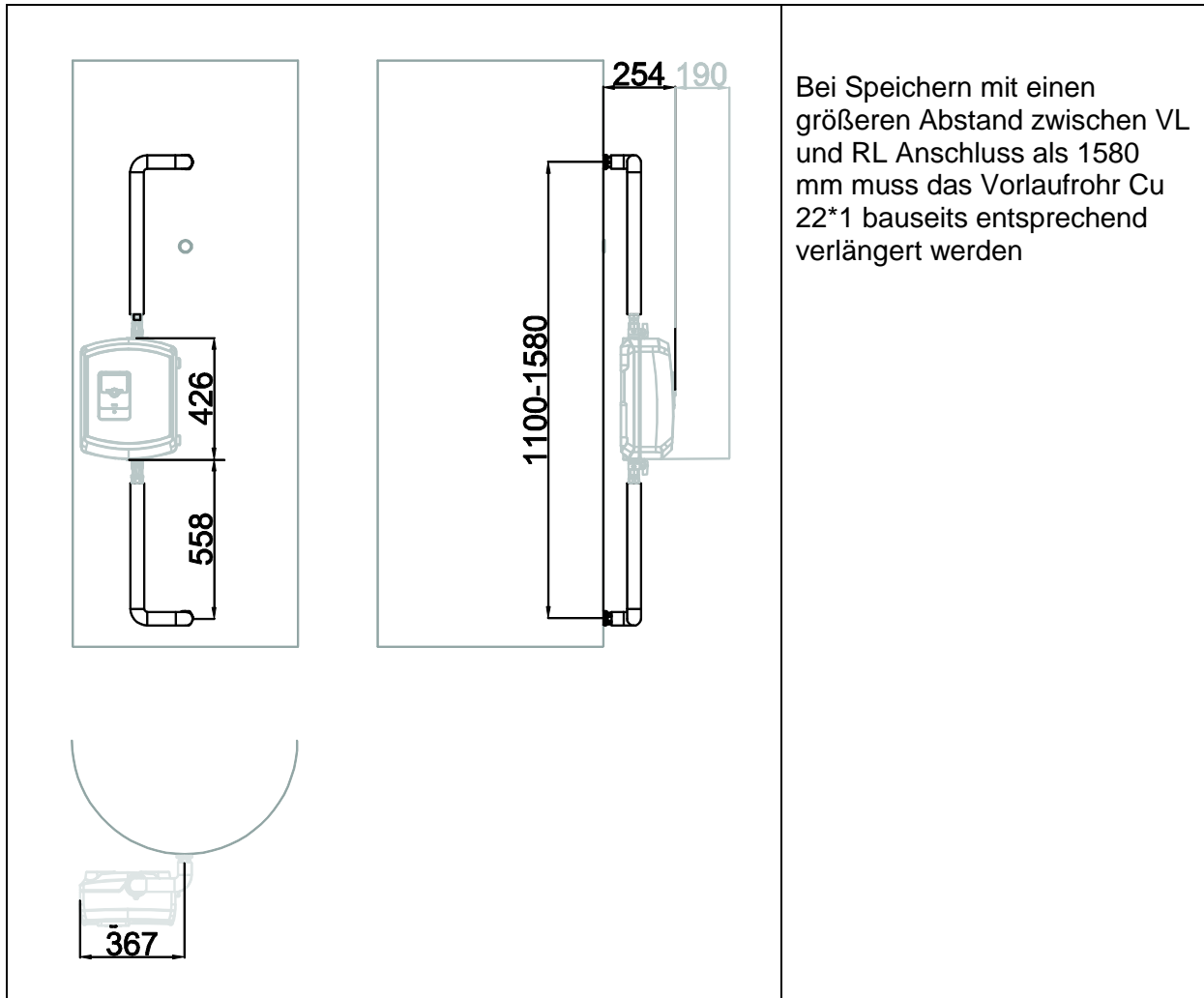
2 Aufbau



Pos.	Bezeichnung
1	Übergangsnippel 1½" x 1" flachdichtend
2	Dichtung 1"
3	Rohr Heizungsvorlauf mit Dämmung
4	Klemmringverschraubung
5*	[Kugelhahn- Set]
6*	[tubra [®] -nemux- S]
7	Übergangsnippel ¾" x 1" flachdichtend
8	Rohr Heizungsrücklauf mit Dämmung

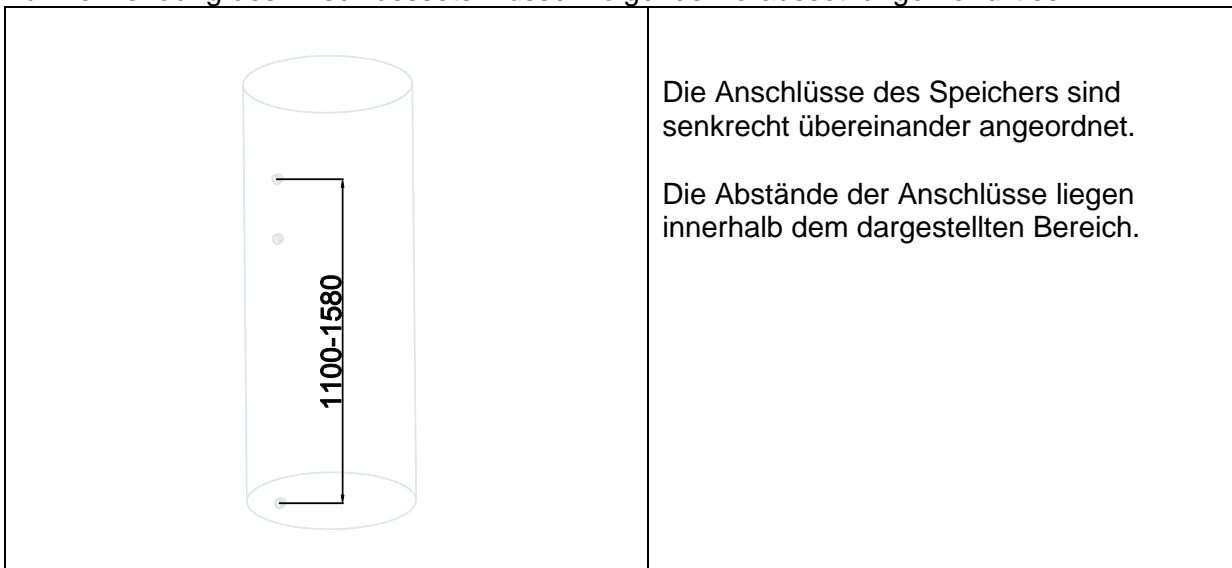
*Nicht im Lieferumfang des Anschluss-Sets enthalten

3 Abmessungen/Platzbedarf



4 Montagevoraussetzungen

Das Anschlussset wurde für Speicher mit Anschlüssen 1½" IG vorbereitet.
Bei anderen Anschlüssen entsprechende Übergänge verwenden, optional erhältlich.
Zur Verwendung des Anschlusssets müssen folgende Voraussetzungen erfüllt sein:



5 Montage

	<p>Kugelhahn- Set an die Frischwasserstation anbringen.</p> <p>Übergangsnippel [1] oben und unten in den Speicher eindrehen.</p> <p>Klemmringverschraubung [4] in den Heizungsvorlauf der Frischwasserstation eindrehen.</p> <p>Übergangsnippel [7] in den Kugelhahn eindrehen.</p> <p>Heizungsrücklaufrohr [8] am Speicher anbringen und festschrauben. Dichtung [2] einlegen.</p> <p>Kugelhahn auf Heizungsrücklauf- Rohr aufsetzen und festschrauben. Dichtung [2] einlegen</p> <p>Heizungsvorlaufrohr [3] bei Bedarf entsprechend kürzen, entgraten und montieren. Dichtung [2] einlegen.</p> <p>Alle Überwurfmutter und Verschraubungen festdrehen.</p>
	<p>Heizungsvorlaufrohr [3] bei Bedarf kürzen und entgraten.</p> <p>Rohr ist zu kürzen um:</p> $dL = 1580 - X \text{ mm}$

6 Inbetriebnahme

Voraussetzung für die Inbetriebnahme ist eine vollständige Installation aller hydraulischen und elektrischen Komponenten.

Alle Bauteile der Anlage inkl. aller werksseitig vorgefertigten Elemente auf Dichtheit überprüfen und bei eventuellen Undichtigkeiten entsprechend abdichten. Dabei den Prüfdruck und die Prüfdauer dem jeweiligen Verrohrungssystem und dem jeweiligen Betriebsdruck anpassen.

Hinweis:

Zur Inbetriebnahme die Montage- und Bedienungsanleitung der Frischwasserstation beachten.




Händler



Gebr. Tuxhorn GmbH & Co. KG • Westfalenstr. 36 • 33647 Bielefeld
Tel.: +49 (0)521 44808-0 • Fax: +49 (0)521 44808-44 • www.tuxhorn.de

Gebr. Tuxhorn GmbH & Co. KG • Westfalenstr. 36 • D-33647 Bielefeld
Tel.: +49 (0)521 44808-0 • Fax: +49 (0)521 44808-44 • www.tuxhorn.de

	Reseller
---	----------



6 Start-up

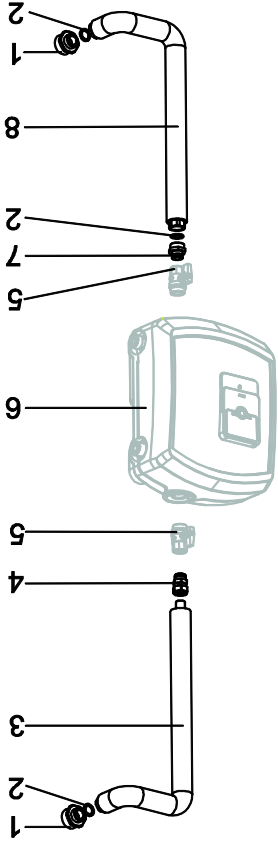
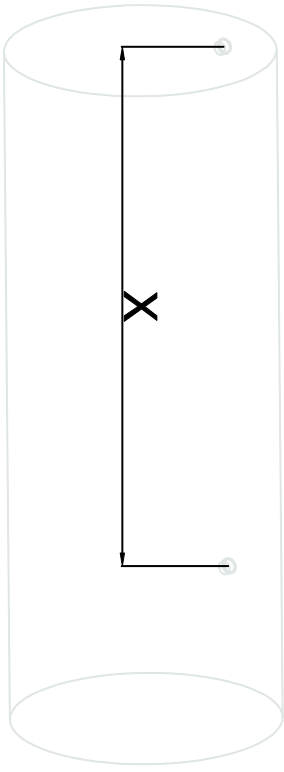
Complete installation of all hydraulic and electrical components is a precondition for commissioning.

Check all of the parts on the system, including all pre-assembled components, to make sure they are tight and seal any leaks accordingly. When doing so, adapt the test pressure and test duration to match the respective piping system and the respective operating pressure.

Note:

Observe the installation and operating instructions for the fresh water module during commissioning.

5 Assembly and installation

<p>Attach the ball valve set to the fresh water module.</p> <p>Screw the transition nipple [1] into the top and bottom of the cylinder.</p> <p>Screw the compression fitting (screw type) [4] into the ball valve.</p> <p>Screw the transition nipple [7] into the ball valve.</p> <p>Attach the heating return pipe [8] to the storage tank and screw it tight. Insert a seal [2].</p> <p>Place the ball valve on the heating return pipe and screw tight. Insert a seal [2].</p> <p>Shorten, deburr and install the heating supply pipe [3] as needed. Insert a seal [2].</p> <p>Tighten all union nuts and screw connections.</p>	
<p>Shorten and deburr the heating supply pipe [3] if necessary.</p> <p>Pipe must be shortened by:</p> $DL = 1580 - X \text{ mm}$	



<p>The storage tank connections are arranged vertically one above the other. The distances between the connections are within the indicated range.</p>	
--	--

The connection set has been prepared for storage tanks with 1½" IT connections. Use appropriate transitions for other connections (optionally available). The following preconditions must be met for use of the connection set:

4 Installation requirements

<p>For storage tanks with a distance greater than 1580 mm between the supply and return line connections, the Cu 22*1 supply pipe must be extended accordingly on site.</p>	
---	--

3 Dimensions/required space

2 Scope of delivery

Item	Designation
1	Transition nipple 1½" x 1" with flat-seal
2	Seal 1"
3	Heating supply pipe with insulation
4	Clamping ring screw connection
5*	[Ball valve set tubra®-nemux-S]
6*	[tubra®-nemux-S]
7	Transition nipple ¾" x 1" with flat seal
8	Heating return pipe with insulation

*Not included in the scope of delivery of the connection set.



1 General information

This manual describes the installation of the **tubra**[®]-storage tank connection for the fresh water module and is only valid in conjunction with the installation and operating manual for the fresh water module **tubra**[®]-**nemux**[®]-**S**. The installation and commissioning procedures should only be conducted by qualified, specialist personnel. The fresh water module may only be installed and operated on frost-protected, dry premises. Read this manual carefully before starting any installation work. Non-compliance will invalidate all claims under the guarantee and warranty. Illustrations are symbolic and may differ from product to product. Subject to technical changes and errors.

1.1 Intended purpose

The **tubra**[®]- storage tank assembly is used to mount the fresh water module **tubra**[®]-**nemux**[®]-**S** directly on a buffer tank with piping on the heating side at the same time.

1.2 Standards and guidelines

In addition to country-specific directives and local regulations, the rules and standards of the installation instructions for the **tubra**[®]-**nemux**[®]-**S** apply.

1.3 Applicable documents

Always follow the installation and operating instructions for the fresh water module.



Content

1	General information.....	3
1.1	Intended purpose.....	3
1.2	Standards and guidelines.....	3
1.3	Applicable documents.....	3
2	Scope of delivery.....	4
3	Dimensions/required space.....	5
4	Installation requirements.....	5
5	Assembly and installation.....	6
6	Start-up.....	7

tubra® - nemux-S accessories

