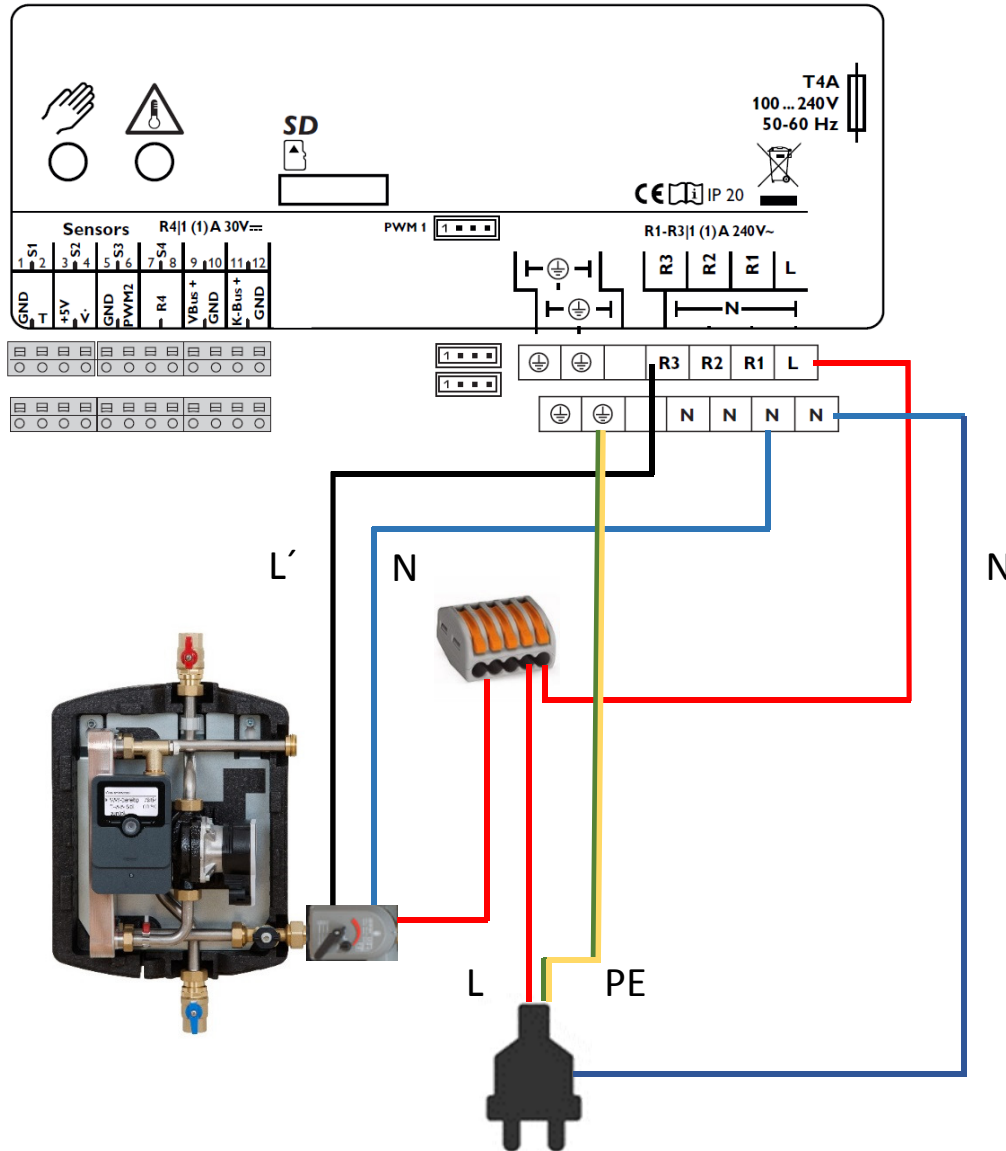


Elektrischer Anschluss Kaskadenventil!
 Electrical connection cascade valve!
 Raccordement électrique vanne en cascade!
 Collegamento elettrico valvola a cascata!
 Conexión eléctrica válvula de cascada!



Anlage stromlos schalten!
 Disconnect system from mains!
 Débrancher le système du secteur!
 Scollegare il sistema dalla rete!
 Desconecte el sistema de la red!



Beachten Sie die Regleranleitung!
 Observe the controller instructions!
 Observez les instructions du contrôle!
 Osservare le istruzioni del controller!
 Observe las instrucciones del controlador!

