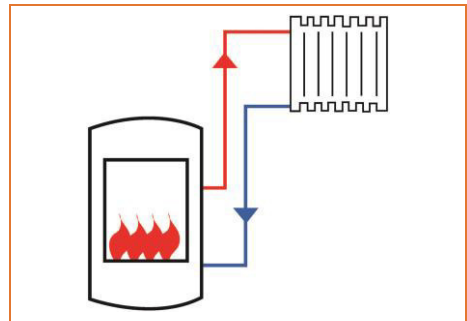


---

---

## Montage- und Bedienungsanleitung

### tubra<sup>®</sup>-VM DN 32 Verteiler-Modul für mehrere Pumpengruppen



D



## Einführung

Diese Anleitung beschreibt die Montage von Verteiler-Modulen der Serie **tubra®-VM**.

Lesen Sie diese Anleitung vor Beginn der Montagearbeiten sorgfältig durch.  
Bei Nichtbeachtung entfallen sämtliche Garantie- und Gewährleistungsansprüche.

Die Anleitung richtet sich an ausgebildete Fachhandwerker, die entsprechende Kenntnisse im Umgang mit Heizungsanlagen, Wasserleitungsinstallationen und mit Elektroinstallationen haben.

Die Installation und Inbetriebnahme darf nur durch ausgebildetes Fachpersonal vorgenommen werden.

Das Verteiler-Modul darf nur in frostgeschützten, trockenen Räumlichkeiten montiert und betrieben werden.

Abbildungen sind symbolisch und können vom jeweiligen Produkt abweichen.  
Technische Änderungen und Irrtümer vorbehalten.

Diese Montage- und Bedienungsanleitung darf ohne schriftliche Genehmigung weder vervielfältigt noch Dritten zugänglich gemacht werden (§ 2 UrhG, § 823 BGB).

## Verwendungszweck

Die Verteiler-Module der Serie **tubra®-VM** dienen ausschließlich zur Verteilung eines Heizkreislaufs in mehrere Heizkreise.

Die Verteiler-Module der Serie **tubra®-VM** dürfen nur mit den in den technischen Daten beschriebenen Medien betrieben werden.

Die bestimmungswidrige Verwendung sowie Änderungen bei der Montage, der Konstruktion oder den Bauteilen können den sicheren Betrieb der Anlage gefährden und führen zum Ausschluss sämtlicher Garantie- und Gewährleistungsansprüchen.

## Sicherheitshinweise

Neben länderspezifischen Richtlinien und örtlichen Vorschriften sind folgende Regeln der Technik zu beachten:

- DIN EN 12828 Heizungsanlagen in Gebäuden
- DIN 18 380 Heizanlagen und zentrale Wassererwärmungsanlagen
- VDI 2035 Steinbildung in Trinkwassererwärmungsanlagen und Warmwasserheizungsanlagen
- BGV Berufsgenossenschaftliche Vorschrift (Unfallverhütungsvorschriften)



Da Temperaturen an der Anlage > 60 °C entstehen können, besteht Verbrühungsgefahr und eventuell Verbrennungsgefahr an den Komponenten.

## Mitgeltende Unterlagen

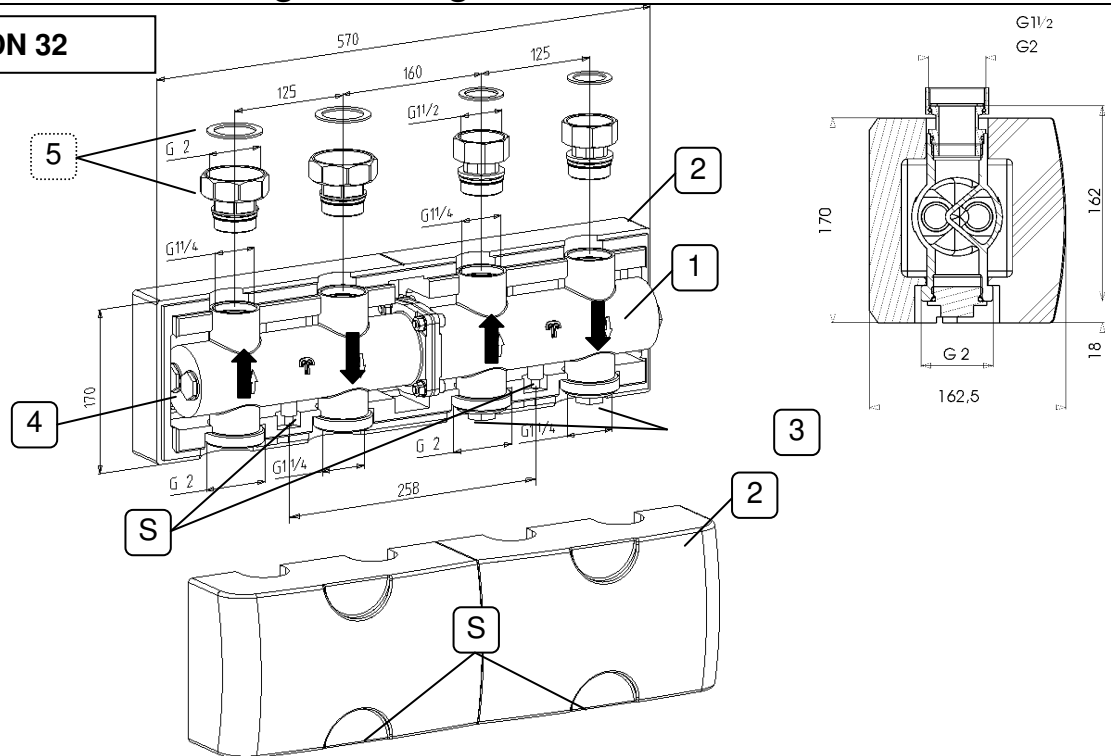
Beachten Sie auch die Montage- und Bedienungsanleitungen der verwendeten Komponenten wie z.B. des Wandhalte-Moduls WHM.

## Lieferung und Transport

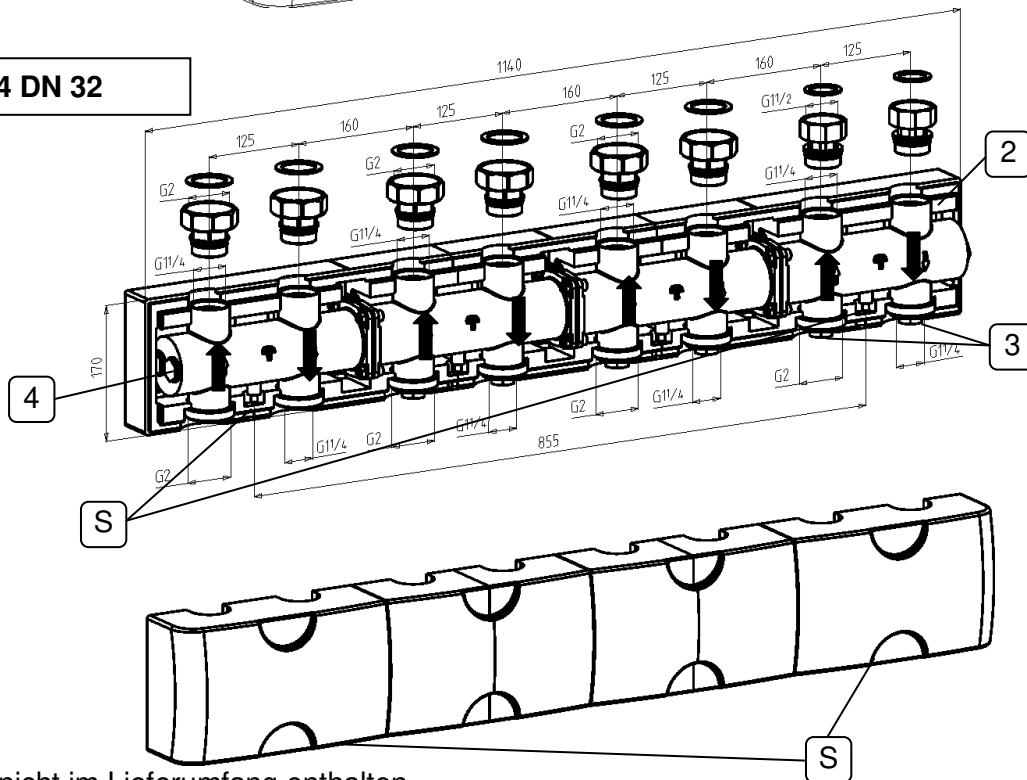
Überprüfen Sie unmittelbar nach Erhalt der Lieferung die Ware auf Vollständigkeit und Unversehrtheit. Eventuelle Schäden oder Reklamationen sind umgehend zu melden.

## Aufbau – Lieferumfang – Montage

**VM-2 DN 32**




**VM-4 DN 32**

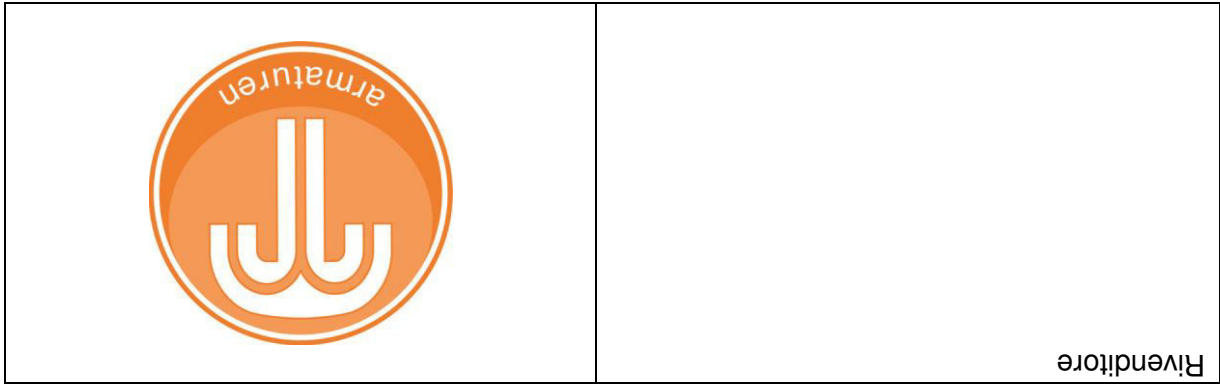


   = nicht im Lieferumfang enthalten

Pos.	Bezeichnung
1	Verteilergehäuse
2	Dämmung
3	Stopfen wahlweise rechts, links oder gemischt montierbar
4	Anschlussmöglichkeit für Sicherheitsventil, Entleerung, etc.
5	Adaptersatz DN 25 oder DN 32, optionales Zubehör
S	Steg zum Ausstoßen bei Montage mit Wandhaltermodul WHM

<b>Technische Daten</b>			
<b>Bezeichnung / Typ</b>	<b>VM-2</b>	<b>VM-3</b>	<b>VM-4</b>
Nenngröße	DN 32	DN 32	DN 32
Anzahl Heizkreise	2	3	4
Nenn-Verteilleistung bei $v_{\max}$ 1 m/s, $\Delta T$ 20K	90 kW	90 kW	90 kW
Max. Betriebsdruck	3 bar	3 bar	3 bar
Max. Betriebstemperatur	115 °C	115 °C	115 °C
Anschlüsse oben	G1¼ IG	G1¼ IG	G1¼ IG
Anschlüsse unten	innen	G1¼ IG	G1¼ IG
	außen	G2 AG flach dichtend	G2 AG flach dichtend
Anschlüsse	seitlich	2 x G¾ IG	2 x G¾ IG
Achsabstand	125 mm	125 mm	125 mm
Abmessungen	H x T x B	170 x 163 x 570 mm	170 x 163 x 855 mm
Zulässige Medien	Heizungswasser nach VDI 2035		

Händler	
---------	--

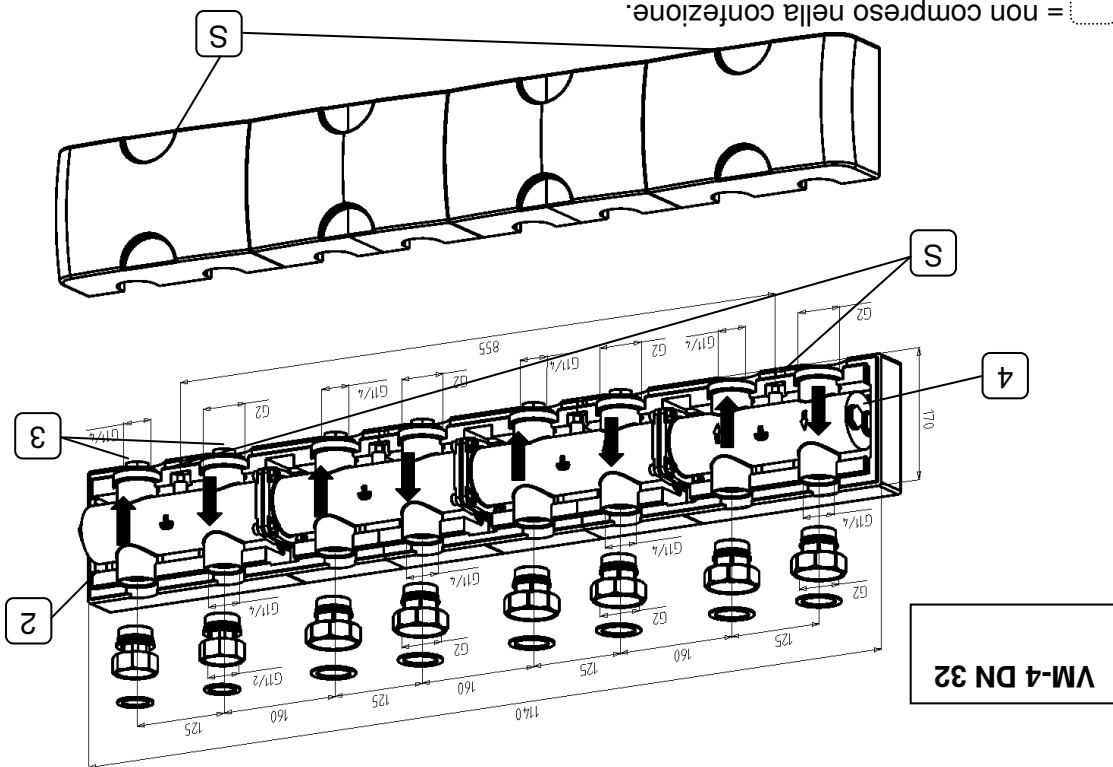


Rivenditore

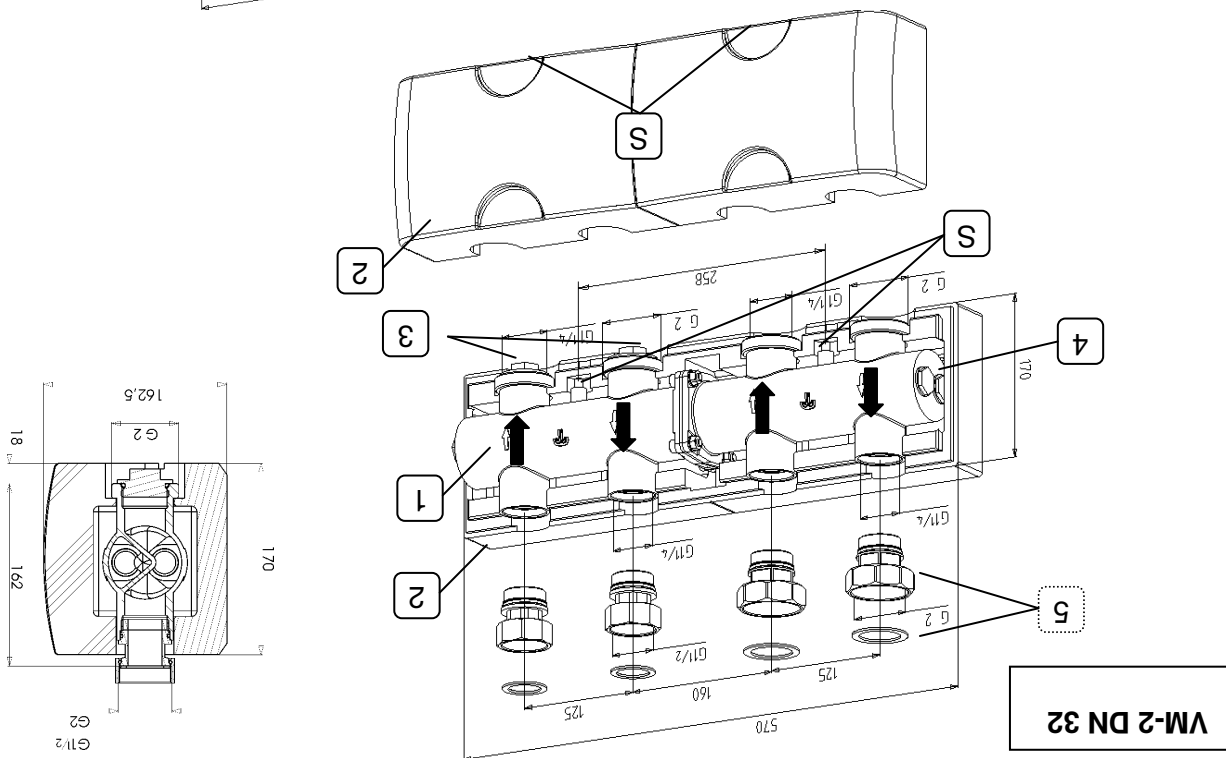
<b>Dati tecnici</b>			
<b>Descrizione / Tipo</b>	<b>VM-2</b>	<b>VM-3</b>	<b>VM-4</b>
Dimensione nominale	DN 32	DN 32	DN 32
Numero di circuiti di riscaldamento	2	3	4
Potenza di distribuzione nominale bei $v_{max}^1$ m/s, $\Delta T$ 20K	90 kW	90 kW	90 kW
Max. pressione di esercizio	3 bar	3 bar	3 bar
Max. temperatura di esercizio	115°C	115°C	115°C
Raccordi circuiti secondari di riscaldamento	G1¼ FI	G1¼ FI	G1¼ FI
Raccordi circuito primario di alimentazione	all'inter no	G1¼ FI	G1¼ FI
Raccordi laterali	G2 FE a sede piana	G2 FE a sede piana	G2 FE a sede piana
Distanza interassi	125 mm	125 mm	125 mm
Dimensioni A x P x L	170 x 163 x 570 mm	170 x 163 x 855 mm	170 x 163 x 1140 mm
Sostanze consentite	Acqua di riscaldamento a norma VDI 2035		

Pos.	Denominazione
1	Collettore complanare
2	Gusci di isolamento
3	Tappo montabile a destra sinistra oppure in maniera mista centrale
4	Possibilità di collegamento per valvola di sicurezza, svuotamento, ecc.
5	Kit adattatori DN 25 oppure DN 32, accessori opzionali
S	Base da rimuovere in caso di montaggio per mezzo il modulo di supporto a muro WHM

= non compreso nella confezione.



**VM-4 DN 32**



**VM-2 DN 32**

**Struttura - Fornitura - Montaggio**

## Introduzione

Queste istruzioni descrivono il montaggio di moduli distributori della serie **tubra®-VM**.

Leggere attentamente le presenti istruzioni prima di iniziare i lavori di montaggio. La mancata osservanza di dette istruzioni farà decadere tutti i diritti riguardanti la garanzia commerciale o legale.

La presente guida si rivolge a personale specializzato che dispone delle rispettive nozioni del settore, permettendogli l'esecuzione di lavori che interessano impianti di riscaldamento, condotte d'acqua ed installazioni elettriche.

L'installazione e la messa in funzione possono essere effettuate solamente da personale specializzato qualificato.

Il modulo distributore può essere montato e azionato solamente in locali asciutti e protetti dal gelo.

Le figure sono esemplificative e possono divergere dal prodotto acquistato. Con riserva di modifiche tecniche ed errori.

Non è permesso né duplicare né rendere accessibile a terzi la presente guida di montaggio e d'uso (§ 2 della legge sulla tutela dei diritti d'autore federale - abbreviata UrhG, § 823 del codice civile federale - abbreviato BGB).

## Scopo d'utilizzo

I moduli distributori della serie **tubra®-VM** servono esclusivamente per la distribuzione di un circuito di riscaldamento su più circuiti di riscaldamento. I moduli distributori della serie **tubra®-VM** devono essere utilizzati solamente con i liquidi descritti nei dati tecnici.

L'utilizzo non conforme alle disposizioni ed eventuali modifiche di montaggio, strutturali o dei componenti possono pregiudicare l'esercizio sicuro dell'impianto e comportare l'esclusione da tutti i diritti riguardanti la garanzia commerciale o legale.

## Avvertenze di sicurezza

Oltre alle direttive proprie di ogni paese e alle norme locali, devono essere osservate le seguenti regole tecniche:

- DIN EN 12828 Sistemi di riscaldamento negli edifici
- DIN 18 380 Impianti di riscaldamento e impianti centralizzati di riscaldamento dell'acqua
- VDI 2035 Formazione di detriti in impianti di riscaldamento di acqua potabile ed impianti di riscaldamento ad acqua calda
- BGV Norme antinfortunistiche dell'associazione di categoria professionale



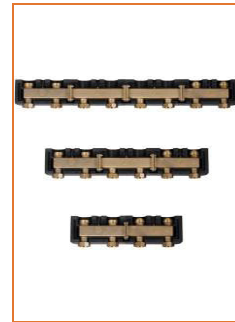
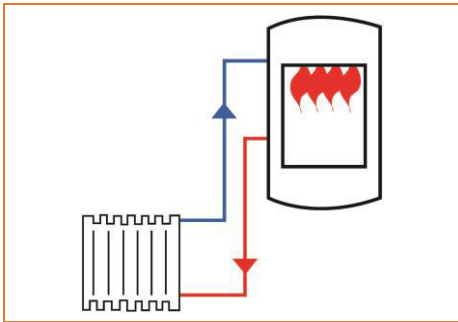
Poiché sull'impianto possono verificarsi temperature < 60°C, sussiste il pericolo di scottature ed eventualmente il pericolo di ustioni per contatto con tutti i componenti.

## Documentazione associata

Rispettare anche le istruzioni di montaggio e d'uso dei componenti utilizzati, come ad es. il modulo di supporto a muro WHM.

## Fornitura e trasporto

Verificare la completezza e l'integrità della merce immediatamente dopo il ricevimento. Comunicare immediatamente eventuali danni o reclami.



**tubra<sup>®</sup>-VM DN 32**  
Modulo distributore per più gruppi pompe

Istruzioni di assemblaggio e d'uso