



## **tubra<sup>®</sup>-VM DN 25**

### **Verteiler-Modul für mehrere Pumpengruppen**

---

**Montage- und Bedienungsanleitung**

## Einführung

Diese Anleitung beschreibt die Montage von Verteiler-Modulen der Serie **tubra<sup>®</sup>-VM**.

Die Anleitung richtet sich an ausgebildete Fachhandwerker, die entsprechende Kenntnisse im Umgang mit Heizungsanlagen, Wasserleitungsinstallationen und mit Elektroinstallationen haben.

Die Installation und Inbetriebnahme darf nur durch ausgebildetes Fachpersonal vorgenommen werden.

Das Verteiler-Modul darf nur in frostgeschützten, trockenen Räumlichkeiten montiert und betrieben werden.

Lesen Sie diese Anleitung vor Beginn der Montagearbeiten sorgfältig durch. Bei Nichtbeachtung entfallen sämtliche Garantie- und Gewährleistungsansprüche.

Abbildungen sind symbolisch und können vom jeweiligen Produkt abweichen. Technische Änderungen und Irrtümer vorbehalten.

Diese Montage- und Bedienungsanleitung darf ohne schriftliche Genehmigung weder vervielfältigt noch Dritten zugänglich gemacht werden (§ 2 UrhG, § 823 BGB).

## Verwendungszweck

Die Verteiler-Module der Serie **tubra<sup>®</sup>-VM** dienen ausschließlich zur Verteilung eines Heizkreislaufs in mehrere Heizkreise.

Die Verteiler-Module der Serie **tubra<sup>®</sup>-VM** dürfen nur den in den technischen Daten beschriebenen Medien betrieben werden.

Die bestimmungswidrige Verwendung sowie Änderungen bei der Montage, der Konstruktion oder den Bauteilen können den sicheren Betrieb der Anlage gefährden und führen zum Ausschluss sämtlicher Garantie- und Gewährleistungsansprüchen.

## Sicherheitshinweise

Neben länderspezifischen Richtlinien und örtlichen Vorschriften sind folgende Regeln der Technik zu beachten:

- DIN EN 12828 Heizungsanlagen in Gebäuden
- DIN 18 380 Heizanlagen und zentrale Wassererwärmungsanlagen
- VDI 2035 Steinbildung in Trinkwassererwärmungsanlagen und Warmwasserheizungsanlagen
- BGV Berufsgenossenschaftliche Vorschrift (Unfallverhütungsvorschriften)



Da Temperaturen an der Anlage > 60 °C entstehen können, besteht Verbrühungsgefahr und eventuell Verbrennungsgefahr an den Komponenten.

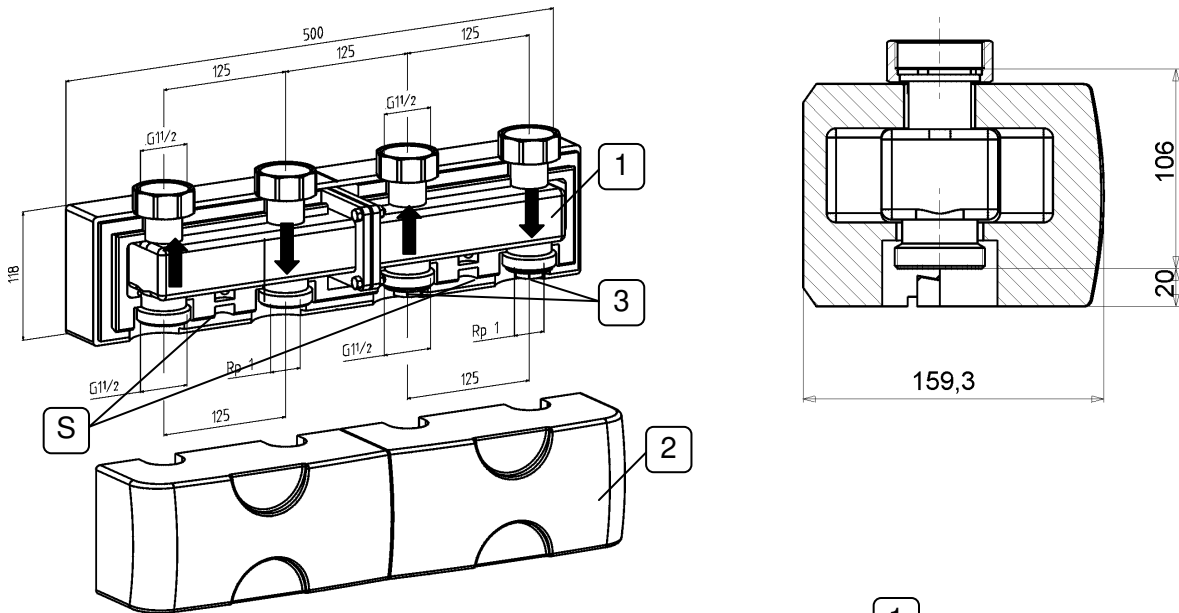
## Mitgeltende Unterlagen

Beachten Sie auch die Montage- und Bedienungsanleitungen der verwendeten Komponenten wie z.B. des Wandhalte-Moduls WHM.

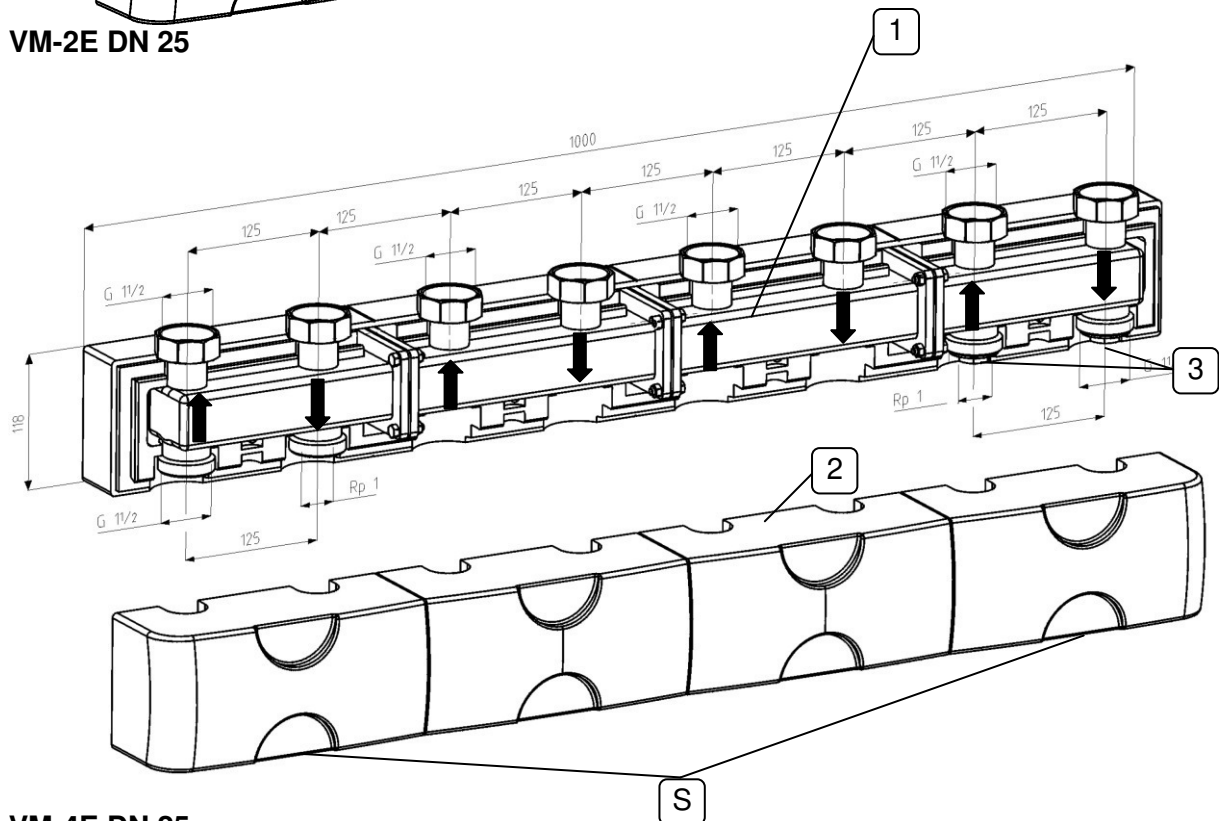
## Lieferung und Transport

Überprüfen Sie unmittelbar nach Erhalt der Lieferung die Ware auf Vollständigkeit und Unversehrtheit. Eventuelle Schäden oder Reklamationen sind umgehend zu melden.

## Aufbau – Lieferumfang – Montage



**VM-2E DN 25**



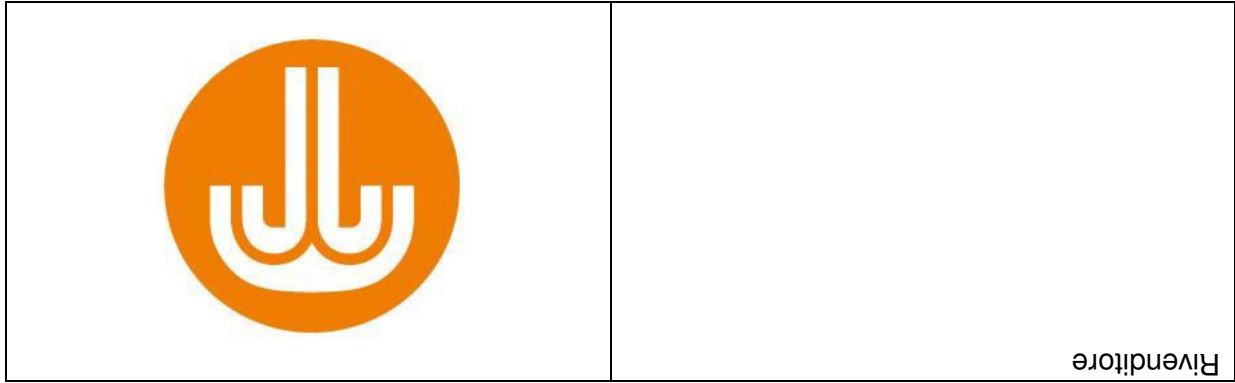
**VM-4E DN 25**

Pos.	Bezeichnung
1	Verteilergehäuse
2	Dämmung
3	Stopfen wahlweise rechts oder links montierbar
S	Steg zum Ausstoßen bei Montage mit Wandhaltemodul WHM

<b>Technische Daten</b>				
<b>Bezeichnung / Typ</b>	<b>VM-2E</b>	<b>VM-3E</b>	<b>VM-4E</b>	<b>VM-5E</b>
Anzahl Heizkreise	2	3	4	5
Nenngröße	DN 25	DN 25	DN 25	DN 25
Nenn-Verteilleistung bei $v_{\max}$ 1 m/s, $\Delta T$ 20K	40 kW	40 kW	40 kW	40 kW
Max. Betriebsdruck	3 bar	3 bar	3 bar	3 bar
Max. Betriebstemperatur	115 °C	115 °C	115 °C	115 °C
Anschlüsse oben	ÜWM G1½	ÜWM G1½	ÜWM G1½	ÜWM G1½
Anschlüsse unten	innen	Rp1	Rp1	Rp1
	außen	G1½ AG flach dichtend	G1½ AG flach dichtend	G1½ AG flach dichtend
Achsabstand	125 mm	125 mm	125 mm	125 mm
Abmessungen	H x T x B	118 x 160 x 500 mm	118 x 160 x 750 mm	118 x 160 x 1000 mm
Zulässige Medien	Heizungswasser nach VDI 2035			

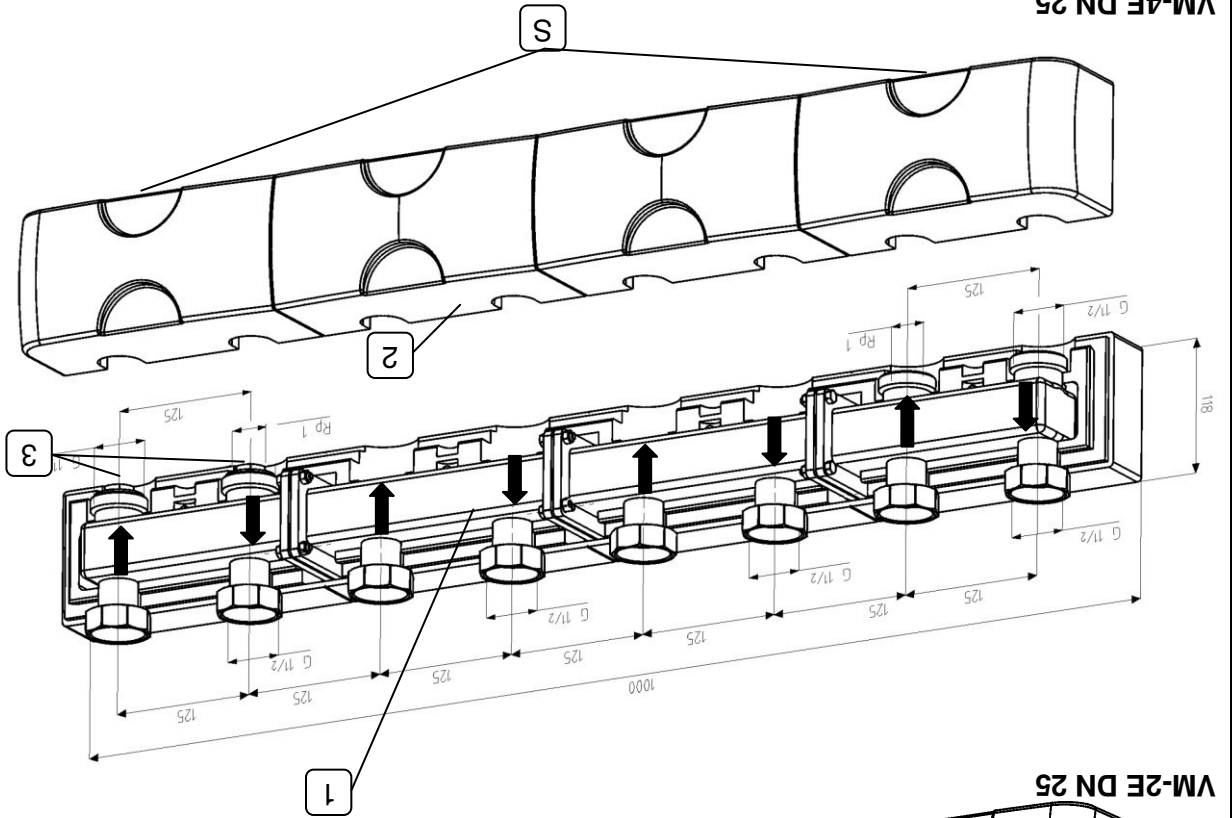
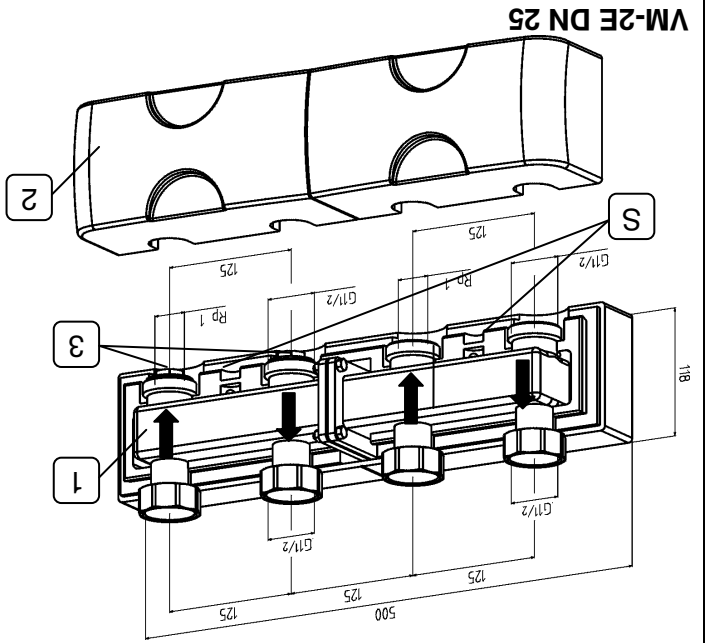
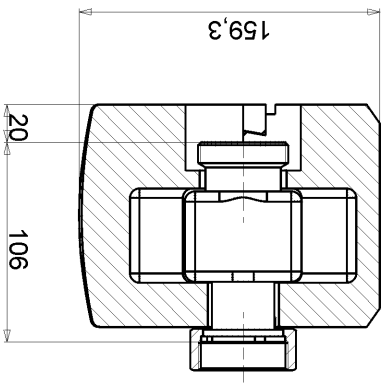
Händler





<b>Dati tecnici</b>				
<b>Descrizione / Tipo</b>	<b>VM-2E</b>	<b>VM-3E</b>	<b>VM-4E</b>	<b>VM-5E</b>
Numero di circuiti di riscaldamento	2	3	4	5
Dimensione nominale	DN 25	DN 25	DN 25	DN 25
Potenza di distribuzione nominale con $v_{max}^1$ m/s, $\Delta T$ 20K	40 kW	40 kW	40 kW	40 kW
Max. pressione di esercizio	3 bar	3 bar	3 bar	3 bar
Max. temperatura di esercizio	115°C	115°C	115°C	115°C
Raccordi in alto	DA G1½	DA G1½	DA G1½	DA G1½
Raccordi in all'interno basso	Rp1	Rp1	Rp1	Rp1
all'esterno	G1½ FE a sede piana	G1½ FE a sede piana	G1½ FE a sede piana	G1½ FE a sede piana
Distanza fra gli assi	125 mm	125 mm	125 mm	125 mm
Dimensioni A x P x L	118 x 160 x 500 mm	118 x 160 x 750 mm	118 x 160 x 1000 mm	118 x 160 x 1250 mm
Sostanze consentite	Acqua di riscaldamento a norma VDI 2035			

**Struttura - Fornitura - Montaggio**



Pos.	Denominazione
1	Alligiamiento del distributore
2	Isolamento
3	Tappo montabile sia a destra che a sinistra
S	Base da rimuovere in caso di montaggio del kit di fissaggio a parete

## Introduzione

Queste istruzioni descrivono il montaggio di moduli distributori della serie **tubra®-VM**. La presente guida si rivolge a personale specializzato che dispone delle rispettive nozioni del settore, permettendogli l'esecuzione di lavori che interessano impianti di riscaldamento, condotte d'acqua ed installazioni elettriche.

L'installazione e la messa in funzione possono essere effettuate solamente da personale specializzato qualificato.

Il modulo distributore può essere montato e azionato solamente in locali asciutti e protetti dal gelo.

Leggere attentamente le presenti istruzioni prima di iniziare i lavori di montaggio. La mancata osservanza di dette istruzioni farà decadere tutti i diritti alle prestazioni di garanzia commerciale o legale.

Le figure sono esemplificative e possono divergere dal prodotto acquistato. Con riserva di modifiche tecniche ed errori.

Non è permesso né duplicare né rendere accessibile a terzi la presente guida di montaggio e d'uso (§ 2 della legge sulla tutela dei diritti d'autore federale - abbreviata UrhG, § 823 del codice civile federale - abbreviato BGB).

## Scopo d'utilizzo

I moduli distributori della serie **tubra®-VM** servono esclusivamente per la distribuzione di un circuito di riscaldamento su più circuiti di riscaldamento.

I moduli distributori della serie **tubra®-VM** devono essere utilizzati solamente con i liquidi descritti nei dati tecnici.

L'utilizzo non conforme alle disposizioni ed eventuali modifiche di montaggio, strutturali o dei componenti possono pregiudicare l'esercizio sicuro dell'impianto e comportare l'esclusione da tutti i diritti riguardanti la garanzia commerciale o legale.

## Avvertenze di sicurezza

Oltre alle direttive proprie di ogni paese e alle norme locali, devono essere osservate le seguenti regole tecniche:

- DIN EN 12828 Sistemi di riscaldamento negli edifici
- DIN 18 380 Impianti di riscaldamento e impianti centralizzati di riscaldamento dell'acqua
- VDI 2035 Formazione di detriti in impianti di riscaldamento di acqua potabile ed impianti di riscaldamento ad acqua calda
- BGV Norme antinfortunistiche dell'associazione di categoria professionale



Poiché sull'impianto possono verificarsi temperature < 60°C, sussiste pericolo di scottature ed eventualmente pericolo di ustioni per contatto con i componenti.

## Documentazione associata

Rispettare anche le istruzioni di montaggio e d'uso dei componenti utilizzati, come ad es. il modulo di supporto a muro WHM.

## Fornitura e trasporto

Verificare la completezza e l'integrità della merce immediatamente dopo il ricevimento. Comunicare immediatamente eventuali danni o reclami.

Istruzioni di assemblaggio e d'uso

**tubra®-VM DN 25**  
Modulo distributore per più gruppi  
pompe

