



## tubra<sup>®</sup> - eTherm C9 / C3

Montage- und Bedienungsanleitung

# Inhalt

1	Einführung.....	3
1.1	Verwendungszweck.....	3
1.2	Sicherheitshinweise.....	3
1.3	Mitgeltende Unterlagen.....	3
1.4	Lieferung und Transport.....	3
2	Funktionsbeschreibung.....	4
2.1	Systemaufbau in der Installation.....	4
2.2	Funktionsbeschreibung.....	4
3	Aufbau – Lieferumfang.....	5
4	Technische Daten.....	6
4.1	Allgemein.....	6
4.2	Abmessungen / Platzbedarf.....	7
4.3	Korrosionsschutz.....	7
4.4	Anschlüsse.....	7
5	Montage.....	8
5.1	Wandmontage.....	8
5.2	Hydraulischer Anschluss Pufferspeicher.....	8
5.3	Elektrischer Anschluss.....	9
5.3.1	Allgemein.....	9
5.3.2	Temperaturregelung.....	12
5.3.3	Speicherbeladung.....	17
5.3.4	Externe Anforderungen.....	18
5.3.5	Schnittstelle zu externen Energiemanagementsystemen.....	19
	a) Fronius.....	19
	b) my-PV.....	21
	c) Prozeda.....	22
	d) Varista.....	24
6	Inbetriebnahme.....	25
6.1	Dichtheitsprüfung und Füllen der Anlage.....	25
6.2	Entlüften der tubra <sup>®</sup> -eTherm C.....	25
6.3	Erstinbetriebnahme.....	25
7	Wartung / Service.....	26
8	Störungen, Ursachen und Beseitigung.....	26
9	Außerbetriebnahme.....	27



# 1 Einführung

Diese Anleitung beschreibt die Montage der elektrothermischen Station **tubra<sup>®</sup>-eTherm C** sowie die Bedienung und die Wartung.

Die Anleitung richtet sich an ausgebildete Fachhandwerker, die entsprechende Kenntnisse im Umgang mit Heizungsanlagen, Wasserleitungsinstallationen und mit Elektroinstallationen haben. Die Installation und Inbetriebnahme darf nur durch ausgebildetes Fachpersonal vorgenommen werden.

Die Station darf nur in frostgeschützten, trockenen Räumlichkeiten montiert und betrieben werden. Lesen Sie diese Anleitung vor Beginn der Montagearbeiten sorgfältig durch. Bei Nichtbeachtung entfallen sämtliche Garantie- und Gewährleistungsansprüche.

Abbildungen sind symbolisch und können vom jeweiligen Produkt abweichen. Technische Änderungen und Irrtümer vorbehalten.

Diese Montage- und Bedienungsanleitung darf ohne schriftliche Genehmigung weder vervielfältigt noch Dritten zugänglich gemacht werden (§ 2 UrhG, § 823 BGB).

## 1.1 Verwendungszweck

Die elektrothermische Station **tubra<sup>®</sup>-eTherm C** dient ausschließlich zur Erwärmung von Wasser mittels Elektroheizelement im Durchflussprinzip. Sie darf nur Heizungswasser (HW) nach VDI 2035 erwärmen.

## 1.2 Sicherheitshinweise

Neben länderspezifischen Richtlinien und örtlichen Vorschriften sind folgende Regeln der Technik zu beachten:

- DIN 1988 Technische Regeln für die Trinkwasserinstallation
- DIN 18 380 Heizanlagen und zentrale Wassererwärmungsanlagen
- VDI 2035 Steinbildung in Trinkwassererwärmungsanlagen und Warmwasserheizungsanlagen
- DIN 4753 Wassererwärmer und Wassererwärmungsanlagen für Trink- und Betriebswasser
- BGV Berufsgenossenschaftliche Vorschrift (Unfallverhütungsvorschriften)
- VDE 0100 Normenreihe Errichtung elektrischer Anlagen
- EN 806-2 Technische Regeln für Trinkwasserinstallationen – Anforderungen an Bauteile, Apparate und Werkstoffe
- Bestimmungen der örtlichen Energie- und Wasserversorgungsunternehmen
- Angaben auf Typenschild
- Technische Daten



Da Temperaturen an der Anlage > 60 °C entstehen können, besteht Verbrühungsgefahr und eventuell Verbrennungsgefahr an den Komponenten.

## 1.3 Mitgeltende Unterlagen

Beachten Sie auch die Montage- und Bedienungsanleitungen des verwendeten Energiemanagementsystems.

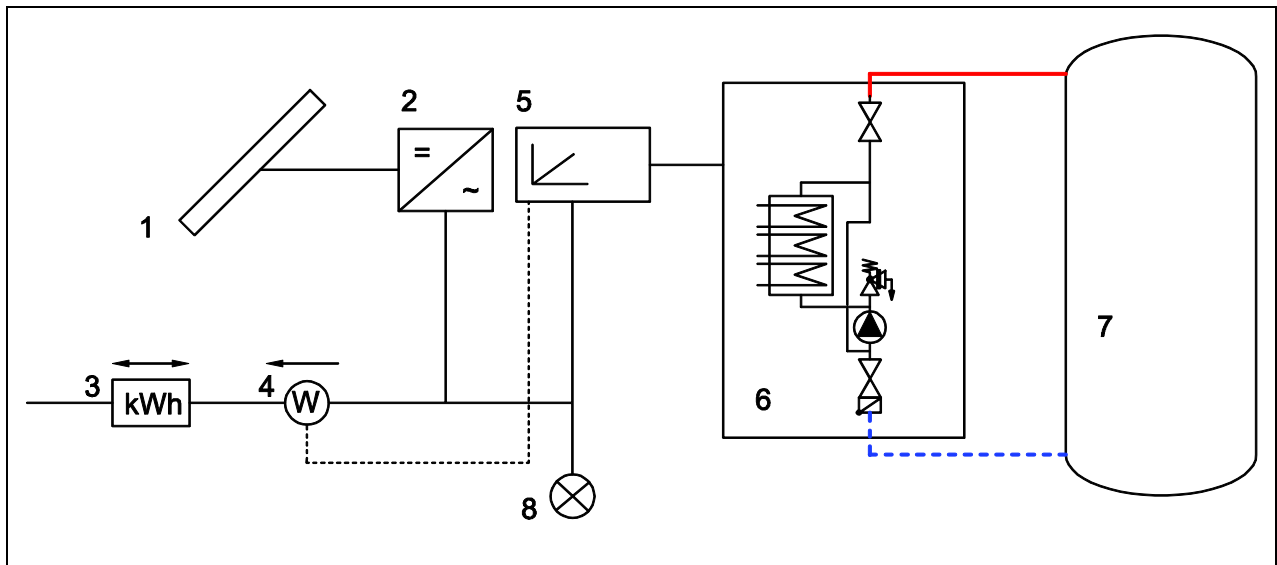
## 1.4 Lieferung und Transport

Überprüfen Sie unmittelbar nach Erhalt der Lieferung die Ware auf Vollständigkeit und Unversehrtheit. Eventuelle Schäden oder Reklamationen sind umgehend zu melden.



## 2 Funktionsbeschreibung

### 2.1 Systemaufbau in der Installation



- 1 Photovoltaikanlage
- 2 Wechselrichter
- 3 Stromzähler (Bezug, Einspeisung)
- 4 Leistungsmessung Einspeisung (Bestandteil des Energiemanagementsystems)
- 5 Energiemanagementsystem mit Leistungselektronik
- 6 **tubra®-eTherm C**
- 7 Thermischer Speicher
- 8 Haushaltsverbraucher (Licht, Standby, ...)

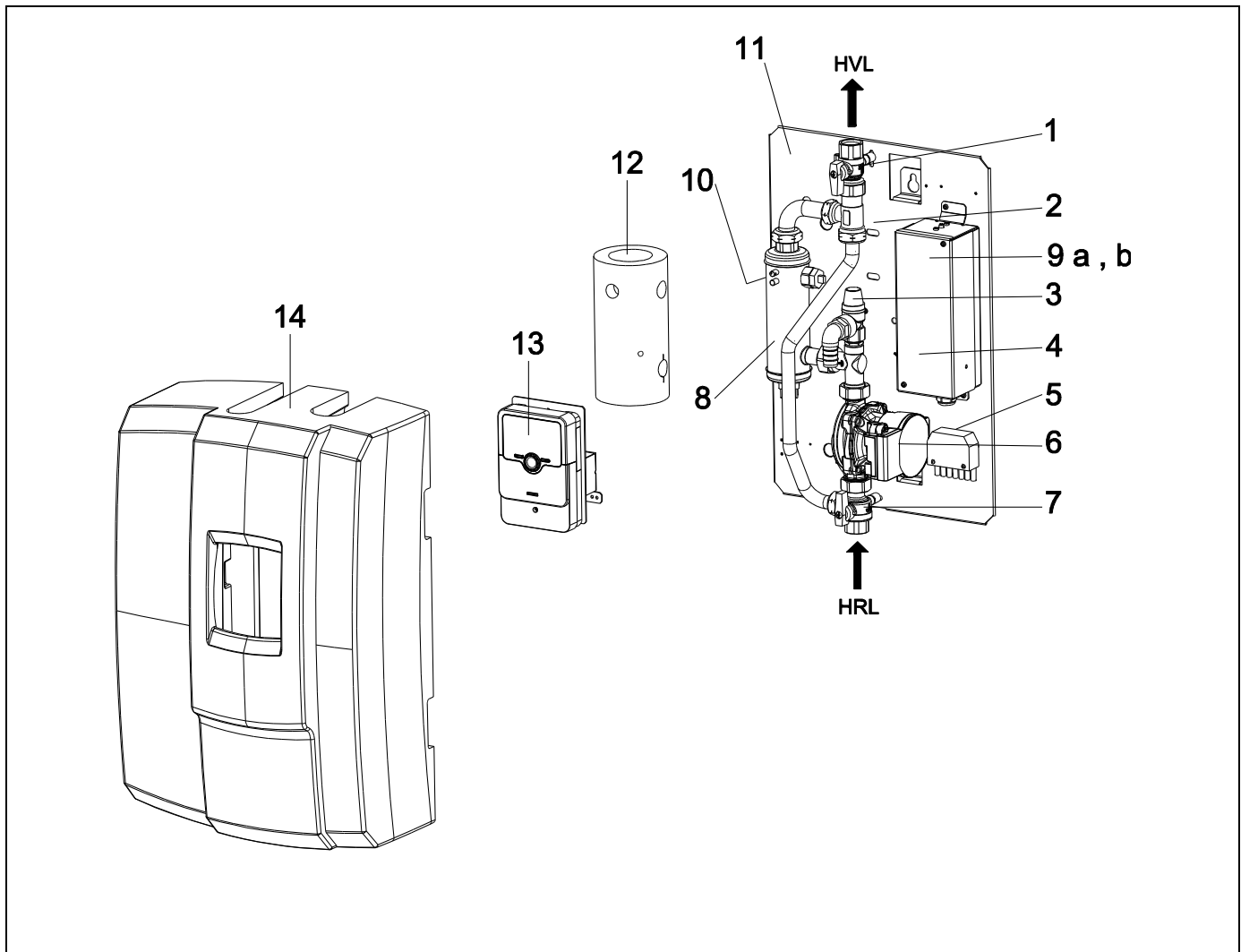
### 2.2 Funktionsbeschreibung

Die **tubra®-eTherm C** ist eine elektrothermische Station zur Umwandlung von Photovoltaikstrom in Wärme und zur Speicherung dieser Wärme in Pufferspeichern. Zusammen mit einem externen Energiemanagementsystem können Stromüberschüsse aus der hauseigenen Photovoltaikanlage thermisch gespeichert werden. Die Pufferbeladung als Topladung wird durch eine drehzahlgeregelte Pumpe und einem Regler mit Temperaturdifferenzlogik und ultraschnellen Temperatursensor geregelt.

- Zieltemperatur: 65 °C unabhängig von der Heizleistung
- Sofort nutzbare Wärme im Pufferspeicher auch bei geringer Solarstrahlung
- Optimale Ergänzung zu jeder Energiemanagementlösung für geschichtete Beladung thermischer Speicher.
- maximale Speichertemperatur (Sensor S2 Speicher unten) = 65°C.

Optional kann auch eine Thermostاتفunktion hinzugefügt werden. Damit kann eine Komfortsicherung durch Warmhalten des oberen Speicherbereiches mit Netzstrom erreicht werden.

### 3 Aufbau – Lieferumfang



Pos.	Bezeichnung	Ersatzteilnummer
1	Vorlauf Kugelhahn DN 15	951.21.16.00.01
2	T-Stück	
3	Kreuzstück mit Sicherheitsventil 3bar	951.20.04.00.01
4	Anschlussbox für STB und Schaltschütze	
5	7 Poliger Anschlussstecker Heizelement	600.34.15.00
6	Wilo Para 15-7 iPWM2	130.15.87.00.01
7	Rücklauf Kugelhahn mit SKB DN 15	951.21.17.00.01
8	Elektroheizelement 3kW (0,8 kW, 0,8 kW, 1,4 kW)	951.21.09.00.01
9 a	Schaltschütze	090.01.29.00.01
9 b	STB 105°C	090.05.71.00.01
10	Sensor für Sicherheitstemperaturbegrenzer STB 105°C	
11	Grundplatte	
12	Dämmschale für Heizelement	
13	Regelung	951.21.08.00.01
14	Dämmschale	950.15.18.00.01

## 4 Technische Daten

### 4.1 Allgemein

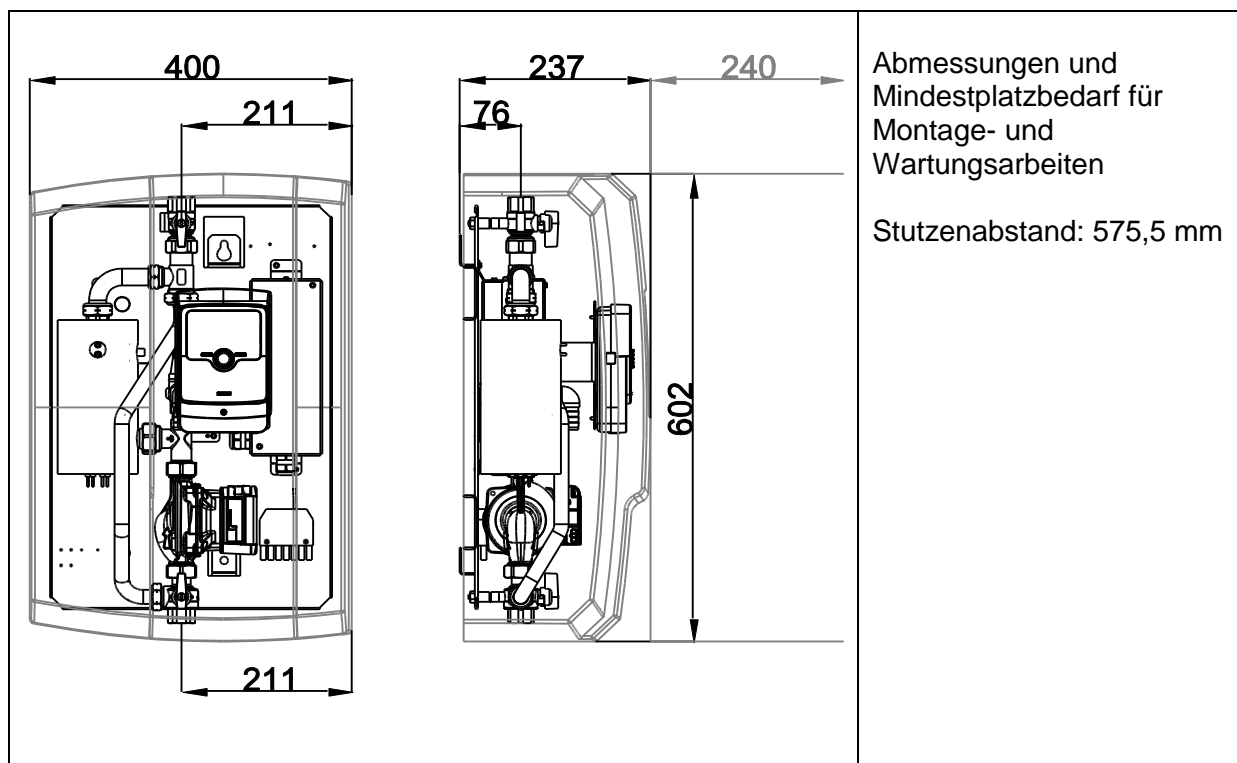
Bezeichnung / Typ	tubra®-eTherm C Art. Nr. 951.21.00.00	tubra®-eTherm C3 Art. Nr. 951.23.00.00
Nennleistung / -strom	0 – 9 kW (3*13 A)	3 kW (1*16A)
Elektroanschluss	3/PE 230 V AC 50 – 60 Hz	3/PE 230 V AC 50 – 60 Hz
Erforderl. Leitungsquerschnitt	5*2,5 mm <sup>2</sup>	5*2,5 mm <sup>2</sup>
Nenninhalt	0,2 l	0,2 l
Heizelement	3 kW / 3 kW / 3 kW	0,8 kW / 0,8 kW / 1,4 kW
Durchfluss	2 l/h – 900 l/h	2 l/h – 300 l/h
Druckverlust	0,6 bar bei 900 l/h	0,6 bar bei 900 l/h
Ladetemperatur	> 65°C	> 65°C
Speichermaximaltemperatur	> 70°C	> 70°C
Wasseranschluss	Rp 3/4" IG	Rp 3/4" IG
Gewicht (mit Wasserfüllung)	14 kg	14 kg
Schutzart tubra®-eTherm C	IP 22	IP 22

Bezeichnung / Typ	tubra®-eTherm C Art. Nr. 951.21.00.00	tubra®-eTherm C3 Art. Nr. 951.23.00.00
Ausführung	Heizungswasser	Heizungswasser
Nennleistung	0 - 9 kW	3 kW (0,8 kW / 0,8 kW / 1,4 kW)
Max. Betriebsdruck	3 bar	3 bar
Max. Betriebstemperatur	85 °C	85 °C
Umwälzpumpe	Wilco Para 15/7 PWM2	Wilco Para 15/7 PWM2
Leistungsaufnahme	3-45 W	3-45 W

Werkstoffe	Gehäuse/ Anschlusssteile	CW617N (2.0402)	CW617N (2.0402)
	Heizelement	Edelstahl	Edelstahl
	Dichtungen	EPDM	EPDM
	Dämmung	EPP- Schaum 0,038 W/mK	EPP- Schaum 0,038 W/mK



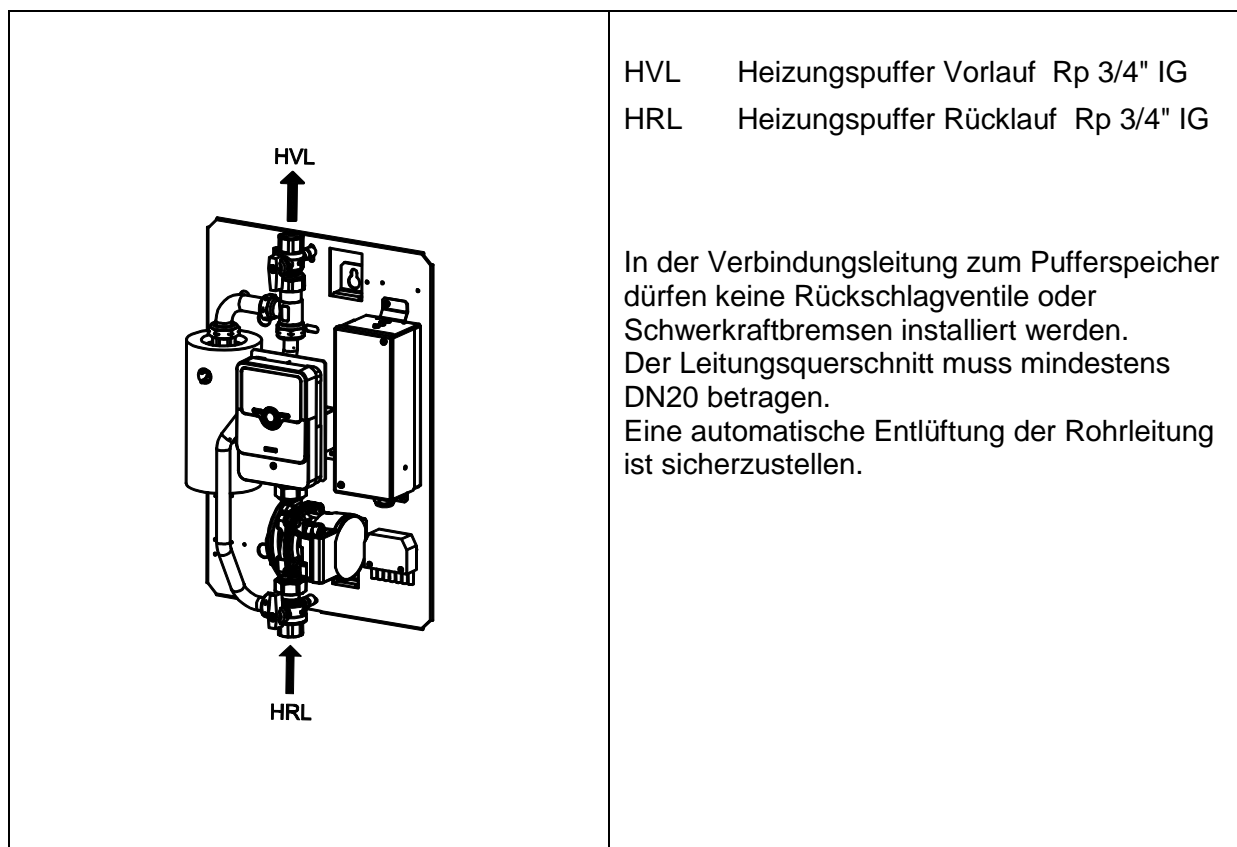
## 4.2 Abmessungen / Platzbedarf



## 4.3 Korrosionsschutz

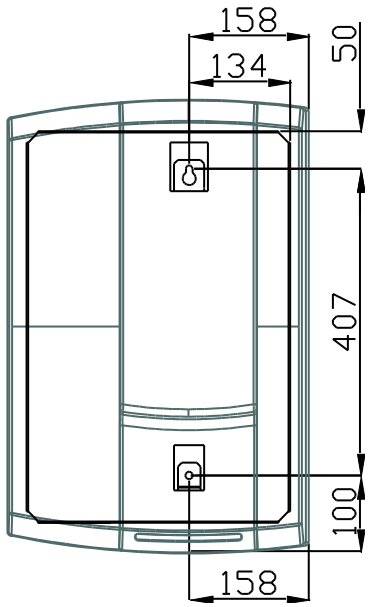
Zur Verhinderung von Korrosionsschäden am Heizelement ist Heizungswasser nach VDI 2035 zu verwenden.

## 4.4 Anschlüsse

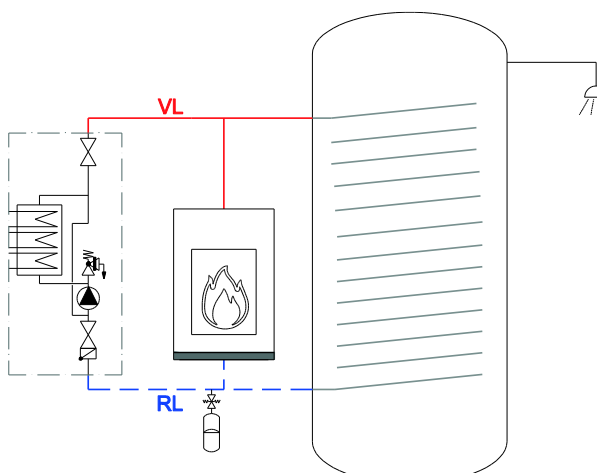
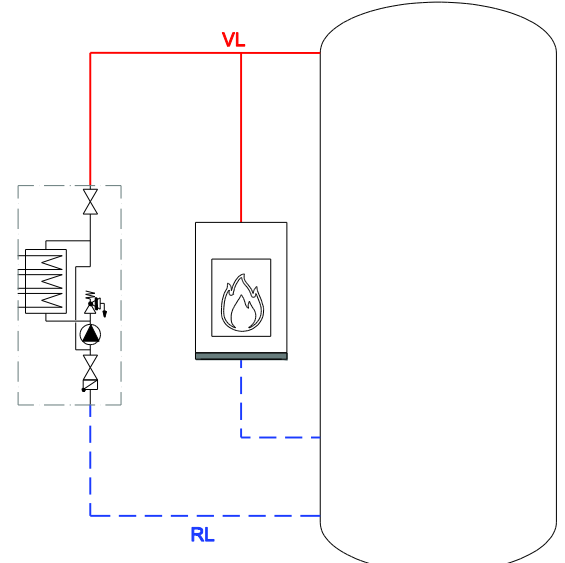


## 5 Montage

### 5.1 Wandmontage

	<p>Zwei Löcher <math>\varnothing</math> 10mm entsprechend nebenstehender Abbildung anzeichnen, bohren und Spreizdübel setzen. Die obere Schraube mit Unterlegscheibe eindrehen, bis Schraubenkopf ca. 1 cm Abstand zur Wand hat. Station einhängen, mit Wasserwaage ausrichten und mit zweiter Schraube und Unterlegscheibe fixieren.</p> <p>Beide Schrauben gleichmäßig festschrauben.</p>
---	---

### 5.2 Hydraulischer Anschluss Pufferspeicher

<b>tubra®-eTherm C mit</b> Trinkwasserspeicheranschluss am internen Heizregister	<b>tubra®-eTherm C mit Pufferspeicher</b>
	
Beispieldarstellung, erhebt keinen Anspruch auf Vollständigkeit und ersetzt keine fachmännische Planung.	
<b>Rohrleitung</b>	<b>Beschreibung</b>
VL	Vorlauf
RL	Rücklauf



## 5.3 Elektrischer Anschluss



Das System muss vor der ersten elektrischen Inbetriebnahme mit Wasser gefüllt und entlüftet werden. Es besteht die Gefahr der Zerstörung der Heizelemente durch Trockenheizen.

### 5.3.1 Allgemein

Arbeiten an der elektrischen Anlage sowie das Öffnen von Elektrogehäusen darf nur in spannungsfreiem Zustand und nur von autorisiertem Fachpersonal durchgeführt werden. Bei den Anschlüssen auf richtige Klemmenbelegung und Polarität achten. Die Regelung und die elektrischen Bauteile vor Überspannung schützen.



Bei unsachgemäßem elektrischen Anschluss besteht Lebensgefahr durch Stromschlag.

- Elektrischen Anschluss nur durch vom örtlichen Energieversorger zugelassenen Elektroinstallateur und entsprechend den örtlich geltenden Vorschriften ausführen lassen.
- Vor dem Arbeiten die Versorgungsspannung trennen.

Die Station ist werksseitig komplett vormontiert und vorverdrahtet. Zur Inbetriebnahme erst das System im Wasser füllen und entlüften, dann den Netzstecker für den Differenzregler einstecken. Anschließend den 3-phasigen 7-poligen Stecker für die externe Energieversorgung anklemmen und einstecken.

Den mitgelieferten Stecker verdrahten und in die an der Station befestigte Buchse einstecken.

**STB** – Sicherheitstemperaturbegrenzer nach Auslösen hier zurücksetzen.

Der Sicherheitstemperaturbegrenzer unterbricht im Fehlerfall die elektrische Stromversorgung des Heizelementes wenn dieses heißer als 105 °C wird, diese Unterbrechung ist blockierend und muss durch ein Fachunternehmen nach Beseitigung der ursächlichen Störung zurückgesetzt werden.

**tubra®-eTherm C9**  
3x230V/16A

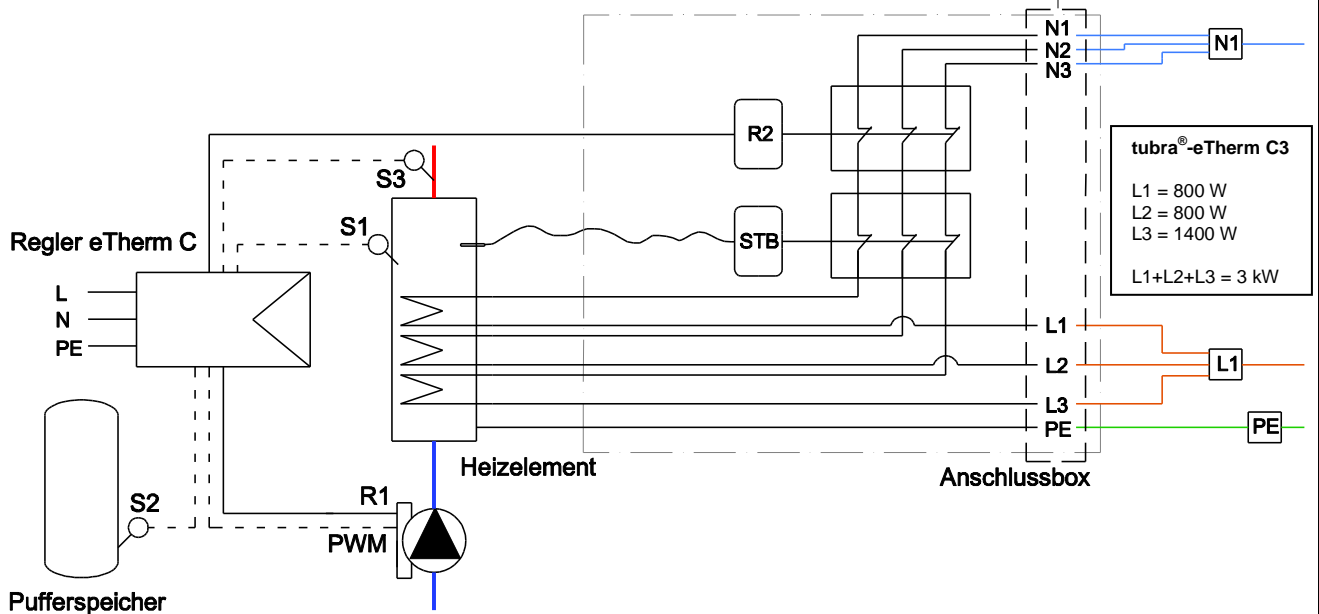
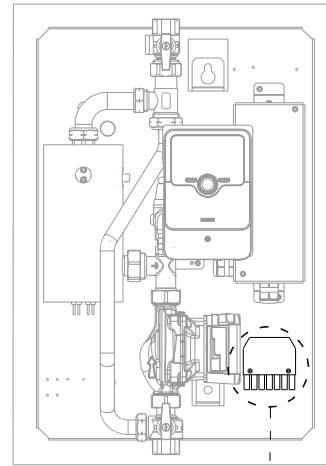
**tubra®-eTherm C3**  
1x230V/16A

Weitere Details entnehmen Sie der Anleitung des verwendeten Energiemanagementsystems.

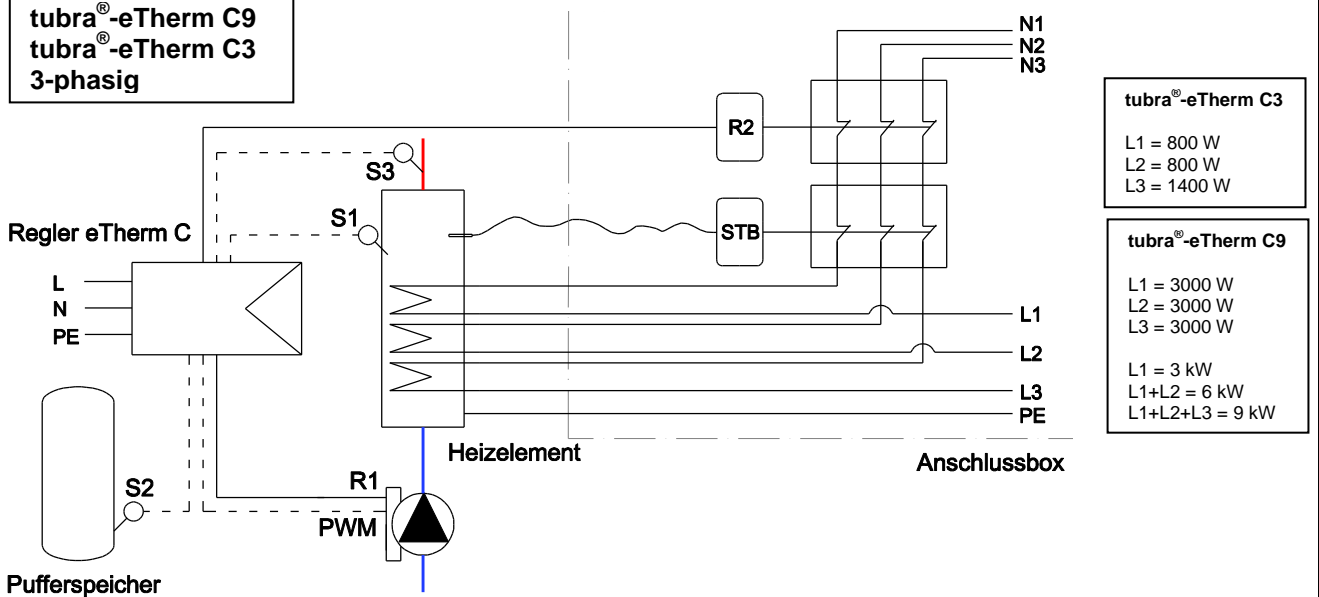


tubra®-eTherm C3  
1-phasig

# eTherm C



tubra®-eTherm C9  
tubra®-eTherm C3  
3-phasig



Temperaturdifferenzlogik (S1 - S2) startet die Pumpe bei $\Delta T > 4K$ Abschaltdifferenz $\Delta T > 2,5K$ Zieltemperaturregelung auf S3 65°C durch PWM Modulation der Pumpe	Elektroheizung: 9 kW 3 * 3000 W / 230V separate Nullleiter für einzelne Ansteuerung.	Maximal STB verriegelnde Abschaltung bei $> 105^{\circ}C$ Schaltschütz für Maximalabschaltung bei $> 85^{\circ}C$ im Heizelement oder $> 65^{\circ}C$ Speicher unten	7-poliger Anschluss-Stecker 3 * Nullleiter 3 * Phase (L1/L2/L3), Schutzleiter
--	--	---	---

Wenn das Heizelement vom externen Energiemanagementsystem mit Strom versorgt wird erwärmt es sich, wenn:  $S1 < 85^{\circ}C$ ,  $S2 < 65^{\circ}C$  ist.

Durch die Erwärmung wird der schnelle Temperaturfühler direkt in der Heizpatrone erwärmt und die Regelung regelt die Pumpe stufenlos auf die Zieltemperatur S3 von 65 °C.

Die Regeltemperaturen der Station dürfen nicht verändert werden, um ein einheitlich funktionierendes System zu gewährleisten. Die Zieltemperatur ist mit 65 °C fest voreingestellt. Bei Vorlauftemperaturen  $> 65^{\circ}C$  läuft die Pumpe mit 100% Drehzahl bis die Speichermaximaltemperatur am Sensor S2 Speicher unten erreicht wird.

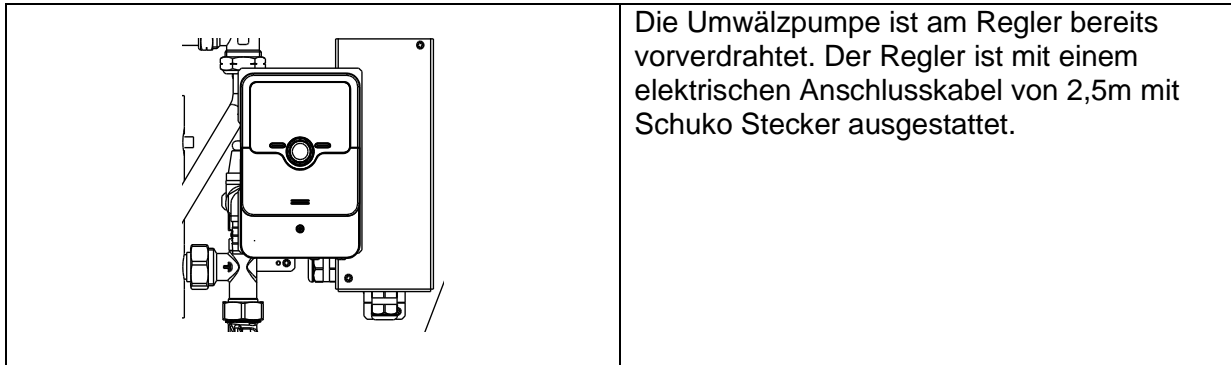
Zur Sicherheits- Absicherung ist die tubra®-eTherm C mit einem Sicherheitstemperaturbegrenzer  $105^{\circ}C$  ausgestattet. Der Regelthermostat schaltet die Elektroheizung bei Überschreiten von  $85^{\circ}C$  ab. Wenn die Heizpatrone  $< 60^{\circ}C$  erreicht schaltet die Elektroheizung selbsttätig wieder ein.

Die Pumpe läuft solange eine Temperaturdifferenz zwischen dem Vorlauf- und Rücklauffühler besteht. Bei Überschreitung der Maximaltemperatur an S1 von  $90^{\circ}C$  wird die Pumpe mit maximaler Leistung angesteuert um das Heizelement für ein Wiedereinschalten herunterzukühlen.

Es wird eine sicherheitsrelevante, tägliche automatische Wartung in der Zeit zwischen 01:00 Uhr und 01:05 Uhr durchgeführt, innerhalb dieser Zeit ist keine Beheizung durch die Station möglich.



### 5.3.2 Temperaturregelung



Zum Aufspielen der Einstellungen des Reglers die mitgelieferte SD-Karte verwenden.

**Hauptmenü**

- Status
- Solar
- Anlage
- Heizung
- WMZ
- Grundeinstellungen
- SD-Karte
- Handbetrieb
- Bedienercode
- Ein-/Ausgänge

SD-Karte

- ▶ Restzeit 75 d
- Optionen
- Karte entfernen...

**SD-Karte**

Einstellkanal	Bedeutung	Einstellbereich Auswahl	Werkseinstellung
Restzeit	Verbleibende Aufzeichnungszeit	-	-
Karte entfernen...	Karte sicher entfernen	-	-
Einst. speichern	Einstellungen speichern	-	-
Einst. laden	Einstellungen laden	-	-
Logintervall	Intervall für Datenaufzeichnung	00:01..:20:00(mm:ss)	01:00
Aufz.-art	Aufzeichnungsart	Zyklisch, Linear	Linear
Karte formatieren	Befehl zur Formatierung der Speicherkarte	-	-

SD- Karte Einstellungen laden

- 1.) Zum Laden der Einstellungen im Hauptmenü den Punkt SD-Karte wählen
- 2.) Den Punkt Einstellungen laden wählen und die SET. Datei bestätigen
- 3.) Reglerrückmeldung Erfolgreich! abwarten

Weitere Informationen zum Vorgang entnehmen Sie bitte der separat beiliegenden Regleranleitung ab Seite 59.

---

**Werksauslieferung:**  
Die Datei SLTSET00.SET ist bereits geladen. Bei Verwendung der Brauchwassererwärmung / Nachheizfunktion intern laden Sie bitte die SLTSET01.SET Datei hoch und gehen wie unter 5.3.3 beschrieben vor.

Hinweis: Für die Option der Nachheizung wird ein PT1000 Temperatursensor benötigt, dieser ist im Zubehör unter der Art.Nr. 600.37.87.00.01 erhältlich.



<b>eTherm C mit SLT Regler Regler-Setting (Werkseinstellung)</b>			
<b>Solar</b>		<b>System</b>	<b>1</b>
Grundeinstellung	Kollektor	Kollmin Notaus	50° 130°
	Speicher	ΔTein ΔTaus ΔTsoll Sp soll Sp max HysSp Anstieg tMin MinDrehz	4,5 K 2 K 10 K 45° 65° 2 K 2 K 2 s 15%
Wahlfunktion	Zieltemperatur	Zieltemp. Sensor Anstieg	Ja 65° S1 1 K
	Bereitschaft Tkollmax Speicher 1 Funkt		Ja 90° 1 Aktiviert
<b>Anlage</b>			
Wahlfunktion	Funktionsblock 1	Relais Thermostat a	Ja R2 Ja
	E-Heizung max.	TH-a ein TH-b aus Sensor	60 85 S1
	Speicher max.	Thermostat b TH-a ein TH-b aus Sensor	Ja 59° 65° S2
	MO-SO	ΔT-Funktion Timer 01:05 Ein Bezugrelais Funkt Sensor	Nein Ja 01:00 Aus Nein Schalter F5



Ein/Ausgänge			
	R1	Ansteuerung Ausgang Profil MinDrehz Max	PWM A Solar 15% 100%
	R2	Ansteuerung MinDrehz Max	Standard 100% 100%
	S5	Type	Schalter



<b>eTherm C mit SLT Regler Regler-Setting (Option Nachheizung)</b>			
<b>Solar</b>		<b>System</b>	<b>1</b>
Grundeinstellung	Kollektor	Kollmin Notaus	50° 130°
	Speicher	ΔTein ΔTaus ΔTsoll Sp soll Sp max HysSp Anstieg tMin MinDrehz	4,5 K 2 K 10 K 45° 65° 2 K 2 K 2 s 15%
Wahlfunktion	Zieltemperatur	Zieltemp. Sensor Anstieg	Ja 65° S1 1 K
	Bereitschaft Tkollmax Speicher 1 Funkt		Ja 90° 1 Aktiviert
<b>Anlage</b>			
Wahlfunktion	Funktionsblock 1	Relais Thermostat a	Ja R2 Ja
	E-Heizung max.	TH-a ein TH-b aus Sensor	60 85 S1
Speicher max.		Thermostat b TH-a ein TH-b aus Sensor	Ja 59° 65° S2
		ΔT-Funktion Timer 01:05 Ein Bezugrelais Funkt Sensor	Nein Ja 01:00 Aus Nein Schalter F5
	MO-SO		



<b>Heizung Optional</b>			
Wahlfunktion	BW-Erwärmung Anforderung Modus Sensor Tein Taus Funkt		Ja R4 Therm S4 40° 45° Aktiviert
<b>Ein/Ausgänge</b>			
	R1	Ansteuerung Ausgang Profil MinDrehz Max	PWM A Solar 15% 100%
	R2	Ansteuerung MinDrehz Max	Standard 100% 100%
	R4	Ansteuerung MinDrehz Max	Standard 100% 100%
	S5	Type	Schalter





### 5.3.3 Speicherbeladung

	<p>Anforderung der tubra®-eTherm über Nachheizfühler S4. Funktion muss im Regler aktiviert werden.</p> <ol style="list-style-type: none"> <li>1. Hauptmenü</li> <li>2. Heizung</li> <li>3. Wahlfunktionen</li> <li>4. BW-Erwärmung--&gt; Funktion aktivieren und bestätigen</li> </ol> <p><b>Hinweis:</b> Für die Sicherstellung einer Mindestpuffertemperatur wird ein PT1000 Temperatursensor benötigt, dieser ist im Zubehör erhältlich. Weiter Informationen zur Wahlfunktion Brauchwassererwärmung entnehmen Sie bitte der separat beiliegenden Regleranleitung auf Seite 53.</p>
	<p><b>Sensorposition Speicher-unten Sensor S2:</b></p> <ul style="list-style-type: none"> <li>- 5 cm oberhalb des RL-Anschlusses der eTherm C</li> </ul> <p>ODER</p> <ul style="list-style-type: none"> <li>- In die unterste am Speicher vorhandene Tauchhülse</li> </ul>

### 5.3.4 Externe Anforderungen

	<p>Auslieferungszustand mit Brücke S5. System SLTSET00.SET Betrieb mit externen Energiemanagementsystem</p> <p><b>Hinweis:</b> Der Schalter S5 schaltet die gesamte, angeschlossene elektrische Leistung der Station ein.</p> <p>Diese Betriebsweise wird gewählt wenn das externe Energiemanagementsystem die Heizleistung freigibt und regelt.</p>
	<p>Externe Anforderung der Station System SLTSET01.SET Betrieb als Elektrokessel, durch einen externen Schaltkontakt wird die Elektroheizung Ein- und Aus geschaltet.</p> <p>Die Station kann über ein externes Steuersignal eingeschaltet werden. Die Brücke durch einen potentialfreien Schalter auf S5 ersetzt und bei Bedarf schalten.</p> <p>Diese Betriebsweise wird gewählt wenn das externe Energiemanagementsystem die Heizleistung über eine potentialfreien Kontakt ein und aus schaltet.</p>
	<p>Externe Anforderung mit Berücksichtigung der Funktion Nachheizen / BW-Erwärmung über Fühler S4 (Oder-Verschaltung) System SLTSET01.SET Betrieb als Elektrokessel (s.o.) mit zusätzlichem internen Thermostat</p> <p>Bei Aktivierung wird eine einstellbare Mindesttemperatur im Speicher durch den Regler der eTherm C vorgehalten, unabhängig davon ob der Schalter betätigt wird oder nicht.</p> <p>Weiter Informationen zur Wahlfunktion Brauchwassererwärmung entnehmen Sie bitte der separat beiliegenden Regleranleitung auf Seite 53</p> <p>Zur Nutzung der Wahlfunktion Brauchwassererwärmung/ Nachheizung intern laden Sie bitte die SLTSET01.SET Datei, aktivieren die Wahlfunktion und schließen einen PT1000 Fühler S4 am Regler an.</p>

## 5.3.5 Schnittstelle zu externen Energiemanagementsystemen

### a) Fronius

Die elektrische Ansteuerung erfolgt über ein externes Energiemanagementsystem. Hierzu kann der Fronius Ohmpilot verwendet werden. Technische Daten sowie die Funktionsweise des Fronius Ohmpilot können Sie unter folgendem Link einsehen: <http://www.fronius.com/de-de/germany/solar-energy/produkte/alle-produkte/lösungen/fronius-wärmelösung/fronius-ohmpilot/fronius-ohmpilot> (Stand 05.2018)

#### **Funktionsbeschreibung mit Fronius Ohmpilot:**

Der Fronius Smart Meter erfasst am Einspeisepunkt die aktuelle Leistung und überträgt die Daten an den Datamanager. Der Datamanager regelt durch Ansteuerung des Ohmpilot eine zur Verfügung stehende Überschussenergie auf Null aus. Dies geschieht im Detail durch stufenlose Ansteuerung des am Ohmpilot angeschlossenen Heizkreislaufs **tubra® - eTherm C**.

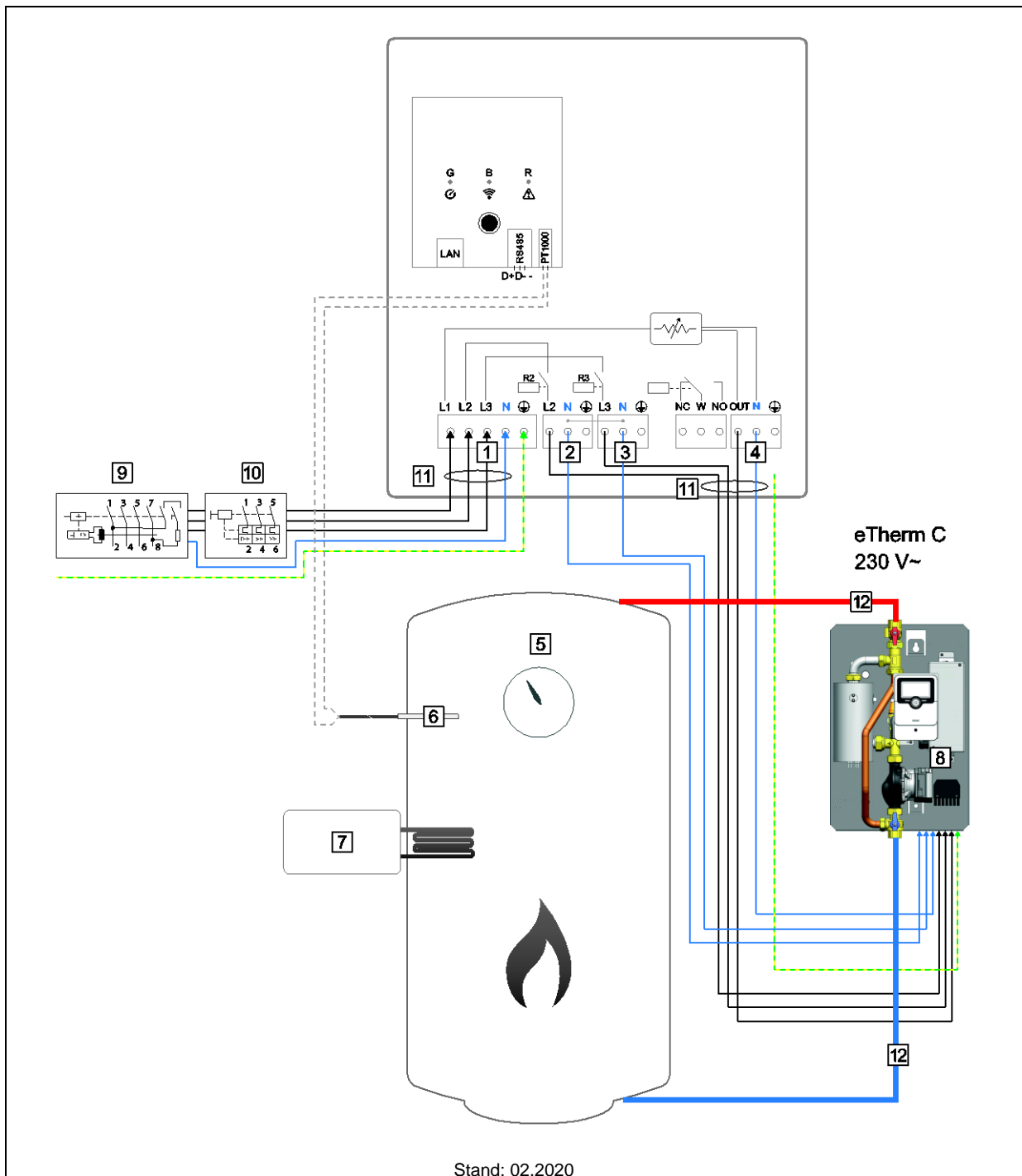
Das heißt, die Überschussenergie wird mit dem im **tubra® – eTherm C** verbauten Heizelement stufenlos verbraucht. Je nach Überschussleistung werden die einzelnen Phasen zu,- bzw abgeschaltet und die restliche Leistung an L1 verbraucht.

**tubra® – eTherm** erwärmt das Heizwasser in einem Rohrsystem durch Zirkulation, wodurch das Wasser bereits mit der Zieltemperatur in den Pufferspeicher einfließt. Somit wird eine ideale verwirbelungsfreie Schichtung erreicht. Bereits bei geringer verfügbarer Energie steht somit Heizwasser mit nutzbarer Temperatur zur Verfügung. Nähere Details sind im Datenblatt von **tubra® – eTherm** zu entnehmen.

Wenn kein Temperatursensor verbaut ist, muss eine Fremdquelle (z.B. Gastherme) für die Mindesttemperatur sorgen.

Als Alternative kann auch der Ohmpilot die Mindesttemperatur sicherstellen. Dazu muss ein Temperatursensor angeschlossen sein, sodass der Ohmpilot die Temperatur messen kann. Dadurch kann ein Netzbezug entstehen.





Stand: 02.2020

Pos	Bezeichnung	Pos	Bezeichnung
1	Eingang- Zuleitung Netz 3x230V Federzug 1,5-2,5 mm <sup>2</sup> (Phase und Neutralleiter dürfen nicht vertauscht Werden. FI löst aus	7	Fremdquelle (z.B. Gasterme)
2	Ausgang- Heizstab L2	8	tubra <sup>®</sup> - eTherm (9 kW) / (3 kW)
3	Ausgang- Heizstab L3	9	Fehlerstrom-Schutzschalter
4	Ausgang bis 3 kW regelbar max. 13 A Ohmsche Last Federzug 1,5-2,5 mm <sup>2</sup>	10	Leitungsschutzschalter max. B16A
5	Pufferspeicher	11	Ferrit (im Lieferumfang)
6	PT1000 Temperatursensor	12	VL und RL Anschluss Pufferspeicher zur Schichtung

Quelle: Fronius

## b) my-PV

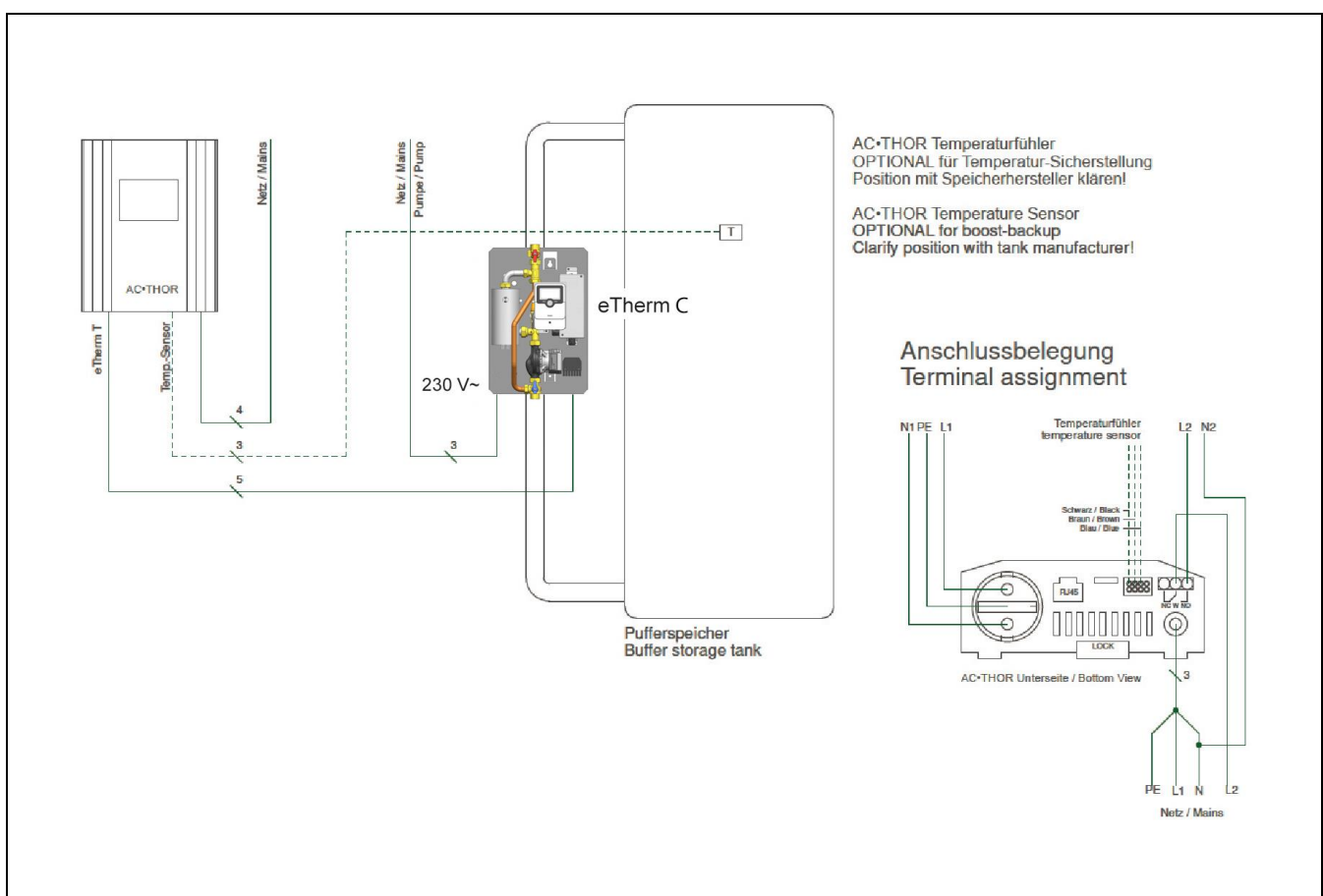
### Funktionsbeschreibung mit AC -THOR

Der AC•THOR kann die Information der überschüssigen Photovoltaikleistung durch eine Vielzahl an kompatiblen Partnern mitgeteilt bekommen. Für den Fall, dass ein solcher Partner nicht zur Verfügung steht kann der PV-Überschuss auch ganz einfach durch den Power Meter von my-PV bestimmt werden. Dieser analysiert dazu die Stromflüsse an allen drei Phasen des Hausanschlusses. Mittels Ethernet-Schnittstelle übermittelt er die Informationen überschüssiger Leistungen an den AC•THOR.

**tubra® – eTherm** erwärmt das Wasser mittels eines Heizelements mit der Überschussenergie in einem Rohrsystem durch Zirkulation. Dadurch fließt das Wasser bereits mit der Zieltemperatur in den Boiler ein. Somit wird eine ideale verwirbelungsfreie Schichtung erreicht. Bereits bei geringer verfügbarer Energie steht somit Wasser mit nutzbarer Temperatur zur Verfügung. Nähere Details sind im Datenblatt von **tubra® – eTherm** zu entnehmen.

Dadurch wird stets nur jene Energie zur Wärmeerzeugung verwendet, die gerade zur Verfügung steht. Es kommt daher zu keinerlei Einspeisung in das Stromnetz. Der PV-Eigenverbrauch wird maximiert, das öffentliche Niederspannungsnetz entlastet. Optional kann auch die Sicherstellung einer Mindesttemperatur im Speicher durchgeführt werden.

Weitere Informationen unter: <http://www.ac-thor.com/index.php/de/> (Stand 14.09.18)



## c) Prozeda

### Funktionsbeschreibung mit Powereg 6000/9000

Der Powereg sammelt über einen Leistungsmesser Daten über die vom Netz bezogene bzw. ins Netz eingespeiste Energie. Über die Auswertung der Energiebilanz kann er überschüssigen PV-Strom stufenlos mit dem im **tubra® – eTherm C** verbauten Heizelement verwerten, oder eine Wärmepumpe zuschalten.

**tubra® – eTherm** erwärmt das Heizwasser in einem Rohrsystem durch Zirkulation, wodurch das Wasser bereits mit der Zieltemperatur in den Boiler einfließt. Somit wird eine ideale verwirbelungsfreie Schichtung erreicht. Bereits bei geringer verfügbarer Energie steht somit Heizwasser mit nutzbarer Temperatur zur Verfügung. Nähere Details sind im Datenblatt von **tubra® – eTherm** zu entnehmen.

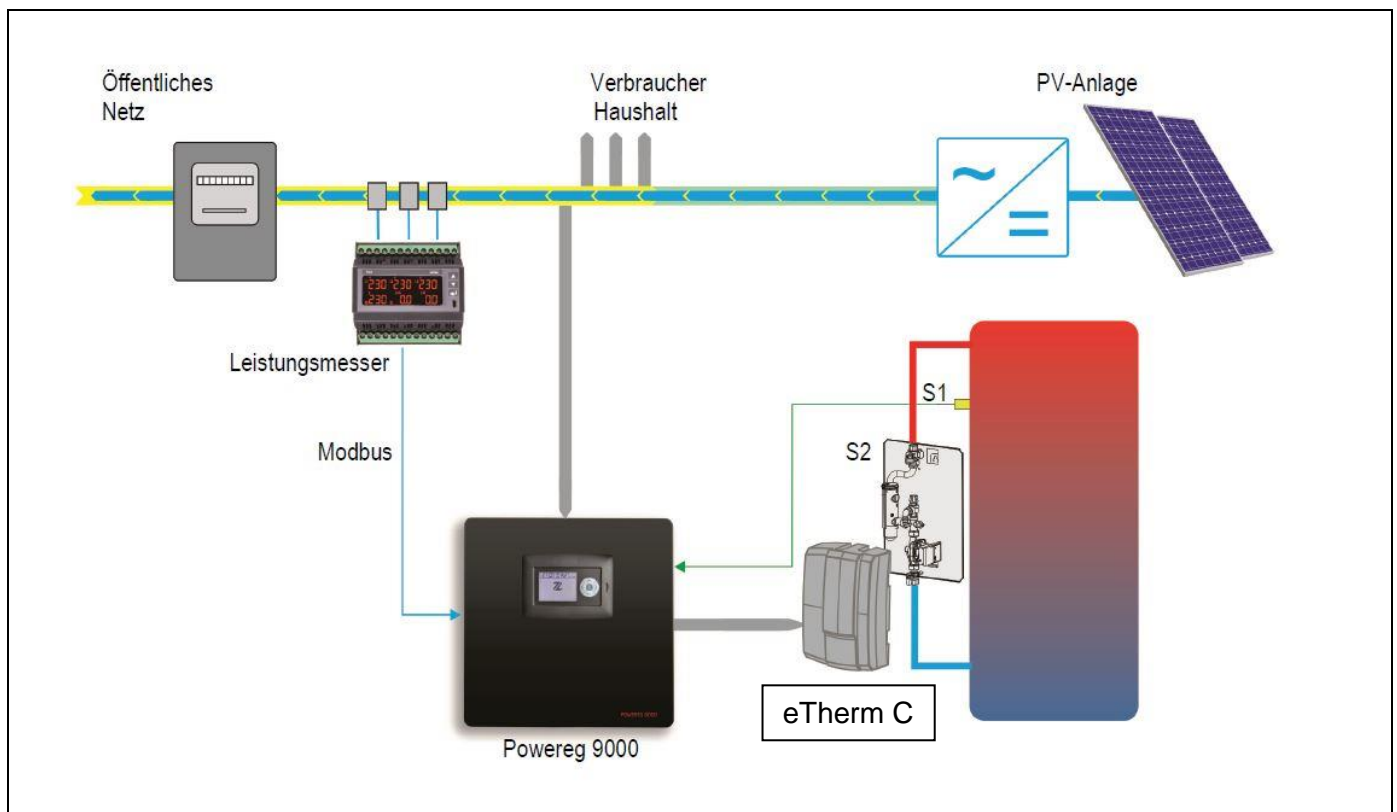
Sollen mehr als 2 Verbraucher betrieben werden lässt sich der Powereg um bis zu 4 Powerflex Geräte erweitern.

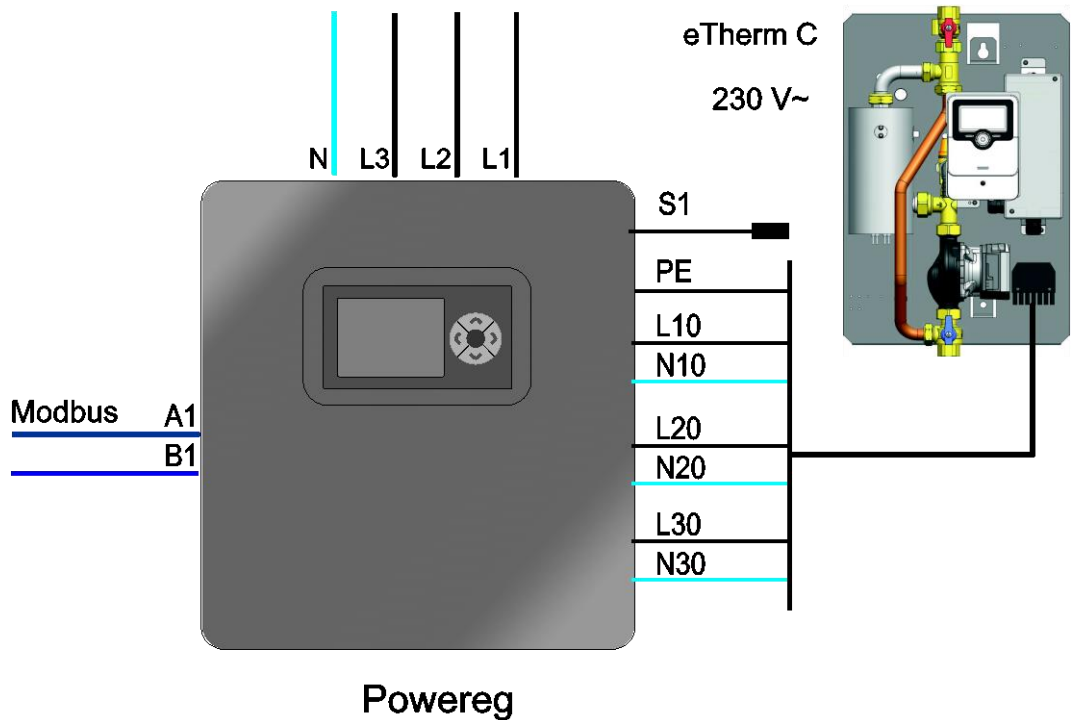
Die Balance zwischen Strombezug und Einspeisung wird mit dem Powereg so gesteuert, dass der optimale Eigenverbrauch erreicht wird.

Variable Regeleinstellungen und Schnittstellen stehen zur Verfügung.

Weitere Informationen unter:

[https://prozeda.de/de/produkte/PV\\_Management/powereg6000.php](https://prozeda.de/de/produkte/PV_Management/powereg6000.php) (Stand 14.09.18)





## d) Varista

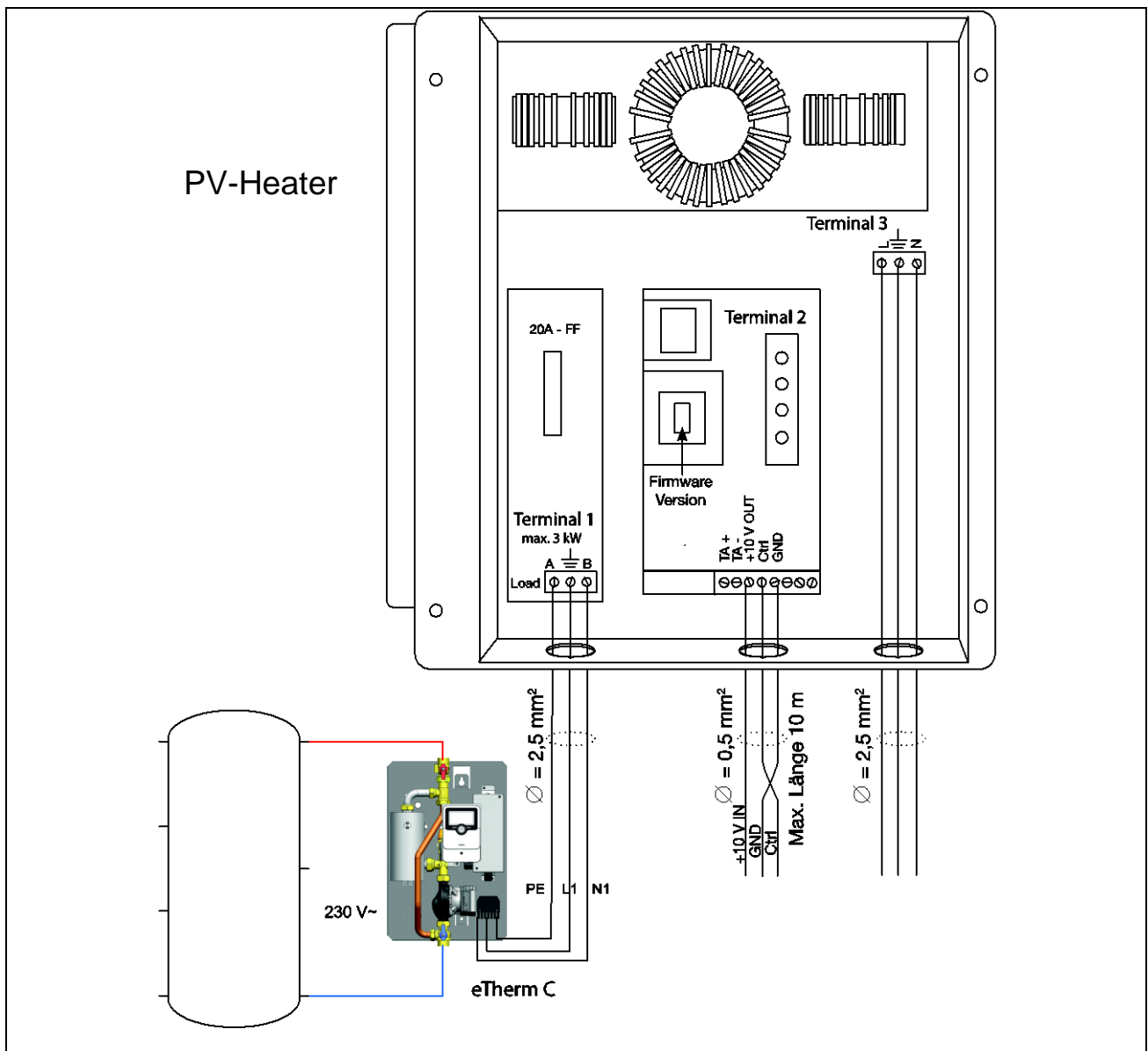
### Funktionsbeschreibung mit PV-Heater

Der PV-Heater leitet stufenlos überschüssigen selbst erzeugten Strom an **tubra® – eTherm**. Im Unterschied zu einer programmierten An-/ Aus-Schaltung per Relais werden so schon geringe Überschüsse verwendet und unerwünschte zusätzliche Netzstrombezüge vermieden. Dabei regelt der PV-Heater das in **tubra® – eTherm** verbaute Heizelement, mit einer Leistung bis zu 3 kW. Gesteuert wird er durch EnergyGuard. Über die EnergyGuard Smart App wird die optimierte Nutzung des überschüssigen Solarstroms durch den PV-Heater erfasst und angezeigt

Der PV-Heater ist universell einsetzbar und kann in Kombination mit dem EnergyGuard herstellerunabhängig in eine bestehende Installation integriert werden ohne, dass weitere Einstellungen am Gerät selbst erforderlich sind. Bei der Installation sind keine Vorkenntnisse in der Heizungstechnik erforderlich.

Der PV-Heater ist EG-konform (CE) und wurde für die Einhaltung der EU-Normen zur Elektromagnetischen Verträglichkeit (EMV) von einem unabhängigen Testlabor zertifiziert.

Weitere Informationen unter: <http://www.varista.de/pv-heater> (Stand 17.09.18)





## 6 Inbetriebnahme

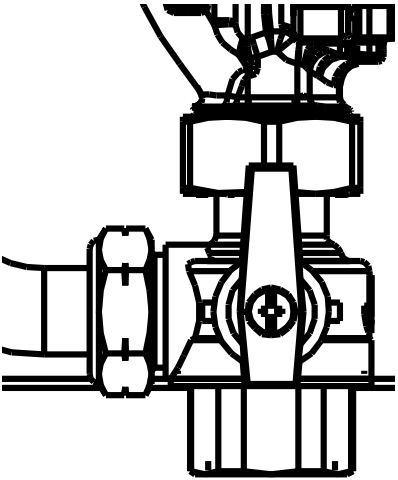
Voraussetzung für die Inbetriebnahme ist eine vollständige Installation aller hydraulischen und elektrischen Komponenten.

### 6.1 Dichtheitsprüfung und Füllen der Anlage

Alle Bauteile der Anlage inkl. aller werksseitig vorgefertigten Elemente und Stationen auf Dichtheit überprüfen und bei eventuellen Undichtigkeiten entsprechend abdichten. Dabei den Prüfdruck und die Prüfdauer dem jeweiligen Verrohrungssystem und dem jeweiligen Betriebsdruck anpassen.

Das Heizungssystem (HW) nur mit filtriertem, eventuell aufbereitetem Wasser nach VDI 2035 befüllen und Anlage vollständig entlüften.

### 6.2 Entlüften der tubra<sup>®</sup>-eTherm C

	<p>System mit Wasser füllen.</p> <p>RL Kugelhahn in 45° Stellung bringen und über den Pufferspeicher und evtl. externen Rohrentlüftern entlüften.</p> <p>RL Kugelhahn wieder in Betriebsstellung bringen.</p>
--	---

### 6.3 Erstinbetriebnahme

Bitte beachten Sie hierzu die entsprechende Anleitung der Regelung.



Das System muss vor der ersten elektrischen Inbetriebnahme mit Wasser gefüllt und entlüftet werden.

1. Regler an Strom anschließen.
2. Einstellungen im Regler kontrollieren
3. Energiemanagementsystem an Strom anschließen
4. Am Energiemanagementsystem im Handbetrieb die Elektroheizung einschalten
5. Erwärmung des Elektroheizelements kontrollieren
6. Einschalten der Pumpe kontrollieren.

## 7      **Wartung / Service**

Der Hersteller empfiehlt eine Wartung in der Form einer Funktions- und Sichtkontrolle durch autorisiertes Fachpersonal. Abhängig von der Wasserqualität und dem Alter der Anlage sollte das Wartungsintervall zwischen 1 und 3 Jahren liegen.

Folgende Komponenten müssen gewartet bzw. überprüft werden:

Umwälzpumpe auf geräuschfreien Betrieb überprüfen.

## 8      **Störungen, Ursachen und Beseitigung**

Tabelle zur Fehlersuche **tubra® - eTherm C**: Liegt eine Fehlfunktion der Gesamtanlage vor unbedingt auch die Anzeige des Energiemanagements beachten.

Der Betriebszustand der Umwälzpumpe wird durch eine LED signalisiert.

<b>Störung</b>	<b>Mögliche Ursache</b>	<b>Behebung</b>
Pumpengeräusche	Luft in der Anlage	entlüften
Zu geringer Volumenstrom ( $\Delta t$ zu hoch)	Zu geringer Wasserdruck	Druck prüfen, ggfs. erhöhen
	Elektroheizelement verschmutzt / verkalkt	Reinigen, ggf. entkalken oder austauschen
	Pumpe defekt	Pumpe austauschen
	Regellogik der Pumpe nicht in Ordnung	Sensorpositionen und Funktion prüfen, ggf. austauschen.
Zieltemperatur nicht erreicht	Sensor defekt	Sensoren prüfen, ggf. ersetzen
Keine Erwärmung des Heizelements	Speichermaximaltemperatur erreicht	System beobachten, Wiedereinschalten abwarten
	STB ausgelöst	Zurücksetzen (roter Auslöseknopf im Anschlusskasten)
	Fühler S1 defekt--> Fühler S1 ersetzen	Sollte der STB ausgelöst werden muss die Ursache durch einen Fachhandwerker ermittelt werden.
	Schaltschütz defekt--> Schaltschütz ersetzen	Anschließend ist eine vollständige Inbetriebnahme mit Kontrolle aller Funktionen erforderlich.
	Heizstab defekt	Heizstab prüfen, ggf. austauschen
Siedegeräusche des Heizelements	Heizstab verkalkt	Heizstab entkalken
	Systemdruck zu gering	Druck überprüfen, ggf. anpassen
	Luft in der Anlage	Automatikentlüfter installieren



Tabelle Pumpeninformation: Lässt sich die Betriebsstörung nicht beheben, wenden Sie sich bitte an das Fachhandwerk oder an den Wilo-Werkskundendienst.

LED	Bedeutung	Betriebszustand	Ursache	Beseitigung
leuchtet grün	Pumpe in Betrieb	Pumpe läuft entsprechend ihrer Einstellung	Normalbetrieb	
blinkt rot/grün	Pumpe ist betriebsbereit, läuft aber nicht	Pumpe läuft eigenständig wieder an, sobald der Fehler nicht mehr ansteht	1. Unterspannung $U < 160 \text{ V}$ Überspannung $U > 253 \text{ V}$	1. Spannungsversorgung überprüfen $195 \text{ V} < U < 253 \text{ V}$
			2. Modul-Übertemperatur: Motortemperatur zu hoch	2. Medien- und Umgebungstemperatur überprüfen
blinkt rot	Pumpe außer Funktion	Pumpe steht (blockiert)	Pumpe läuft nicht eigenständig wieder an	Pumpe austauschen
LED aus	Keine Spannungsversorgung	Elektronik hat keine Spannung	1. Verbindung Regler zu Pumpe unterbrochen	1. Kabelanschluss überprüfen
			2. LED ist defekt	2. Prüfen, ob die Pumpe läuft
			3. Elektronik ist defekt	3. Pumpe austauschen

## 9 Außerbetriebnahme

### Vorübergehend

Bleibt die elektrothermische Station **tubra®-eTherm C** über längere Zeit außer Betrieb und in einem frostgefährdeten Raum, muss die Stromversorgung unterbrochen und die Anlage vollständig entleert werden. Dazu lösen Sie die untere Verschraubung des Heizelements und die untere Pumpenschraubung, um diese vollständig zu entleeren.

### Endgültig

Wird die elektrothermische Station **tubra®-eTherm C** endgültig außer Betrieb genommen, so ist die Stromversorgung aller betroffenen Anlagenteile zu unterbrechen und alle betroffenen Leitungen und Anlagenteile sind vollständig zu entleeren. Dazu lösen Sie die untere Verschraubung des Heizelements und die untere Pumpenschraubung, um diese vollständig zu entleeren.

Eine endgültige Außerbetriebnahme, Demontage und Entsorgung darf nur durch ausgebildetes Fachpersonal durchgeführt werden. Bauteile und Materialien müssen entsprechend den aktuellen Vorschriften entsorgt werden.



# Konformitätserklärung Declaration of Conformity



**Hersteller:** Gebr. Tuxhorn GmbH & Co.KG  
Manufacturer: Senner Straße 171  
D – 33659 Bielefeld

**Produktbezeichnung:** tubra®-eTherm  
Product description:

**EU-Richtlinien:** EMV Richtlinie 2014/30/EU  
EC-Directives: Niederspannungsrichtlinie 2014/35/EU  
Ökodesign-Richtlinie 2009/125/EC  
RoHS II 2011/65/EC

**Angewendete Normen:** Pumpe / Regler / Heizelement  
Standards: EN 55014-1:2012-05 EN 55014-2:2015-01  
EN 60335-1:2014-11 EN 60335-2-51:2003  
EN 60730-1:2012-10 EN 60730-2-9:2011-07  
EN 61000-6-1:2007 EN 61000-6-2:2005/AC:2005  
EN 61000-6-3+A1:2011 EN 61000-6-4+A1:2011  
EN 16297-1:2012 EN 16297-3:2012

**Qualitätsmanagement:** DIN EN ISO 9001  
Quality Management:

Wir, die Gebr. Tuxhorn GmbH & Co.KG, erklären hiermit, dass die oben genannten Produkte den aufgeführten Bestimmungen entsprechen. Bei einer nicht mit uns abgestimmten Änderung des Produktes verliert diese Erklärung ihre Gültigkeit. Die Sicherheitshinweise in der Betriebs- und Bedienungsanleitung sind zu beachten.

We, Gebr. Tuxhorn GmbH & Co.KG, declare that the products mentioned above fulfil the requirements of the listed directives and standards. With any changes to the product without previous accordance with us this declaration becomes invalid. The security advices in the instruction manual have to be respected.

Bielefeld, 24.01.2019



---

Stephan Krebs  
Geschäftsführer

Diese Erklärung beinhaltet keine Zusicherung von Eigenschaften.  
This declaration does not include any guarantee of product properties









Händler



Gebr. Tuxhorn GmbH & Co. KG • Senner Straße 171 • 33659 Bielefeld  
Tel.: +49 (0) 521 44 808-0 • Fax: +49 (0) 521 44 808-44 • [www.tuxhorn.de](http://www.tuxhorn.de)