

tubra[®] - ÜSTA- L/XL

Die solare Übergabestation für große Solaranlagen

Montage- und Bedienungsanleitung

Inhalt

1	Einführung	3
1.1	Verwendungszweck	3
1.2	Sicherheitshinweise	3
1.3	Mitgeltende Unterlagen	3
1.4	Lieferung und Transport	3
2	Aufbau – Lieferumfang	4
3	Technische Daten	5
3.1	Allgemein	5
3.2	Abmessungen	6
3.3	Druckverlust / Pumpenkennlinien	7
4	Montage	8
4.1	Wandmontage	8
4.2	Montage Sicherheitsgruppe / Anschluss für Membranausdehnungsgefäß	8
4.3	Zubehör	9
4.4	Hydraulischer Anschluss	10
4.5	Elektrischer Anschluss	11
5	Bedienung	12
5.1	Funktion der Schwerkraftbremsen	12
6	Befüllen, Spülen und Entleeren der Solarseite	13
6.1	Kontrollspülung	14
6.2	Service / Pumpenwechsel	14
6.3	Service / PWT austauschen	15
6.4	Heizungskreis	15
6.5	Dichtheitsprüfung	15
7	Regelung	16
7.1	Übersicht Systeme	16
7.2	ÜSTA-L/XL ohne Umschaltventil	17
7.3	ÜSTA-L/XL 1UV	20
7.4	ÜSTA-L/XL 2UV	24
8	Störungen / Fehlerbehebung	28
9	Wartung / Service	28
10	Außerbetriebnahme	28
10.1	Vorübergehend	28
10.2	Endgültig	28
11	Pumpeninformation	29

1 Einführung

Diese Anleitung beschreibt die Montage der Pumpengruppe für große Solaranlagen **tubra®-ÜSTA L/XL** sowie die Bedienung und die Wartung.

Lesen Sie diese Anleitung vor Beginn der Montagearbeiten sorgfältig durch.
Bei Nichtbeachtung entfallen sämtliche Garantie- und Gewährleistungsansprüche.

Die Anleitung richtet sich an ausgebildete Fachhandwerker, die entsprechende Kenntnisse im Umgang mit Heizungsanlagen, Wasserleitungsinstallationen und mit Elektroinstallationen haben.

Die Installation und Inbetriebnahme darf nur durch ausgebildetes Fachpersonal vorgenommen werden.

Die Pumpengruppe für große Solaranlagen **tubra®-ÜSTA-L/XL** darf nur in frostgeschützten, trockenen Räumlichkeiten montiert und betrieben werden.

Die Einbaulage muss senkrecht erfolgen, die Solaranschlüsse zeigen nach oben.
Abbildungen sind symbolisch und können vom jeweiligen Produkt abweichen.
Technische Änderungen und Irrtümer vorbehalten.

1.1 Verwendungszweck

Die Pumpengruppe für große Solaranlagen der Serie **tubra®-ÜSTA-L/XL** ist für den Betrieb von Solaranlagen mit entsprechend geeigneten Medien bestimmt. Die Übergabestation darf nur mit den in den technischen Daten aufgeführten Medien betrieben werden.

Die bestimmungswidrige Verwendung sowie Änderungen bei der Montage, der Konstruktion oder den Bauteilen können den sicheren Betrieb der Anlage gefährden und führen zum Ausschluss sämtlicher Garantie- und Gewährleistungsansprüche.

1.2 Sicherheitshinweise

Neben länderspezifischen Richtlinien und örtlichen Vorschriften sind folgende Regeln der Technik zu beachten:

- DIN EN 12828 Heizungsanlagen in Gebäuden
- DIN EN 12897 Wasserversorgung
- DIN 18 380 Heizanlagen und zentrale Wassererwärmungsanlagen
- DIN 18 382 Elektrische Kabel- und Leitungsanlagen in Gebäuden
- DIN EN 12975,
- DIN EN 12976,
- DIN 12977 Thermische Solaranlagen und ihre Bauteile
- VDI 2035 Steinbildung in Trinkwassererwärmungsanlagen und Warmwasserheizungsanlagen
- VDE 0100 Normenreihe Errichtung elektrischer Anlagen
- BGV Berufsgenossenschaftliche Vorschrift (Unfallverhütungsvorschriften)



Da Temperaturen an der Anlage > 60 °C entstehen können, besteht Verbrühungsgefahr und eventuell Verbrennungsgefahr an den Komponenten.

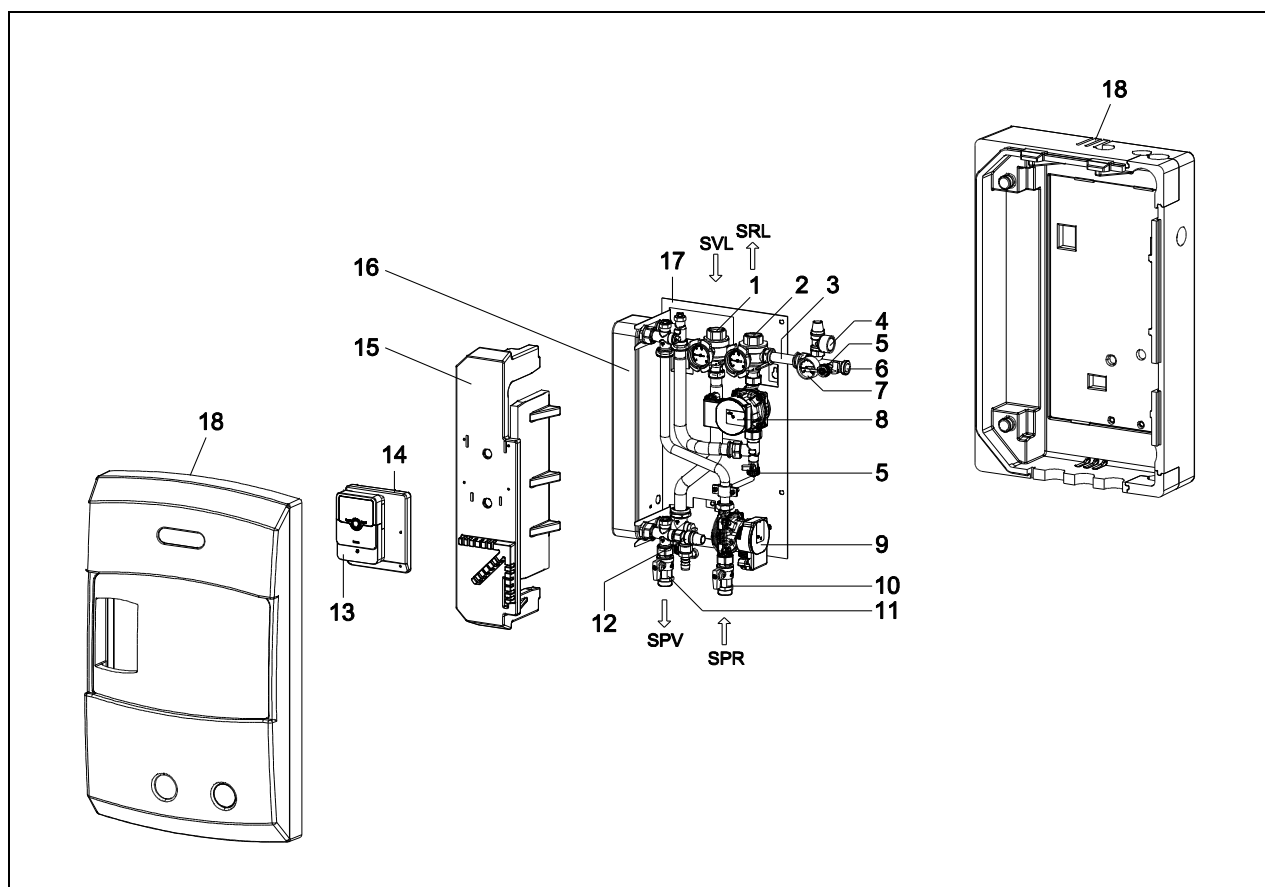
1.3 Mitgeltende Unterlagen

Beachten Sie auch die Montage- und Bedienungsanleitungen der verwendeten Komponenten wie z.B. der Regelung und der Umwälzpumpen.

1.4 Lieferung und Transport

Überprüfen Sie unmittelbar nach Erhalt der Lieferung die Ware auf Vollständigkeit und Unversehrtheit. Eventuelle Schäden oder Reklamationen sind umgehend zu melden.

2 Aufbau – Lieferumfang



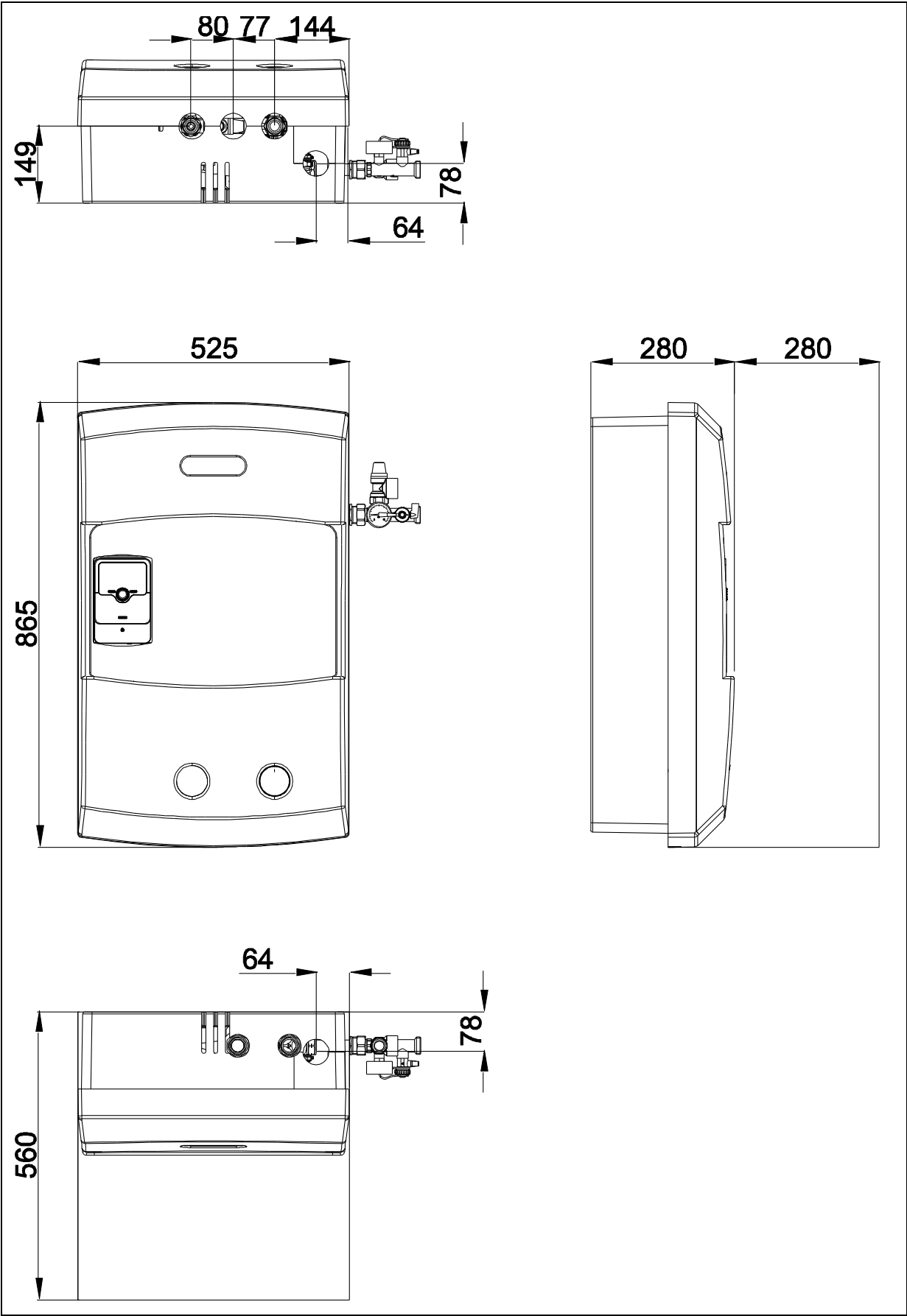
Pos.	Bezeichnung	ET-Nummer	
1	Solar-Vorlauf-Kugelhahn mit integriertem Thermometer	677.25.08.00.01	
2	Solar-Rücklauf-Kugelhahn mit integriertem Thermometer	677.25.09.00.01	
3	Verbindungsrohr		
4	Solarsicherheitsventil 6 bar	855.51.32.00.01	
5	Kesselfüll- und Entleerungshahn	676.00.10.00	
6	Anschluss Membranausdehnungsgefäß		
7	Manometer	676.01.83.00	
8	Umwälzpumpe Solarkreislauf	130.15.88.00.01	
9	Umwälzpumpe Pufferkreislauf	130.16.69.00.01	
10	Kugelhahn (SPR)	668.22.65.00.01	
11	Kugelhahn (SPV)	668.22.60.00.01	
12	Kreuzstück mit RFV und Sicherheitsventil Speicherseite	910.39.17.00.01	
13	Regelung mit eingesteckter SD-Karte	910.39.04.00.01	
14	Halterung für Regelung		
15	Halterung für Plattenwärmetauscher		
16	Wärmetauscher	907.65.05.00.01	
17	Montageplatte		
18	Dämmung	910.39.05.00.01	
SPV	Speichervorlauf	SVL	Solarvorlauf
SPR	Speicherrücklauf	SRL	Solarrücklauf

3 Technische Daten

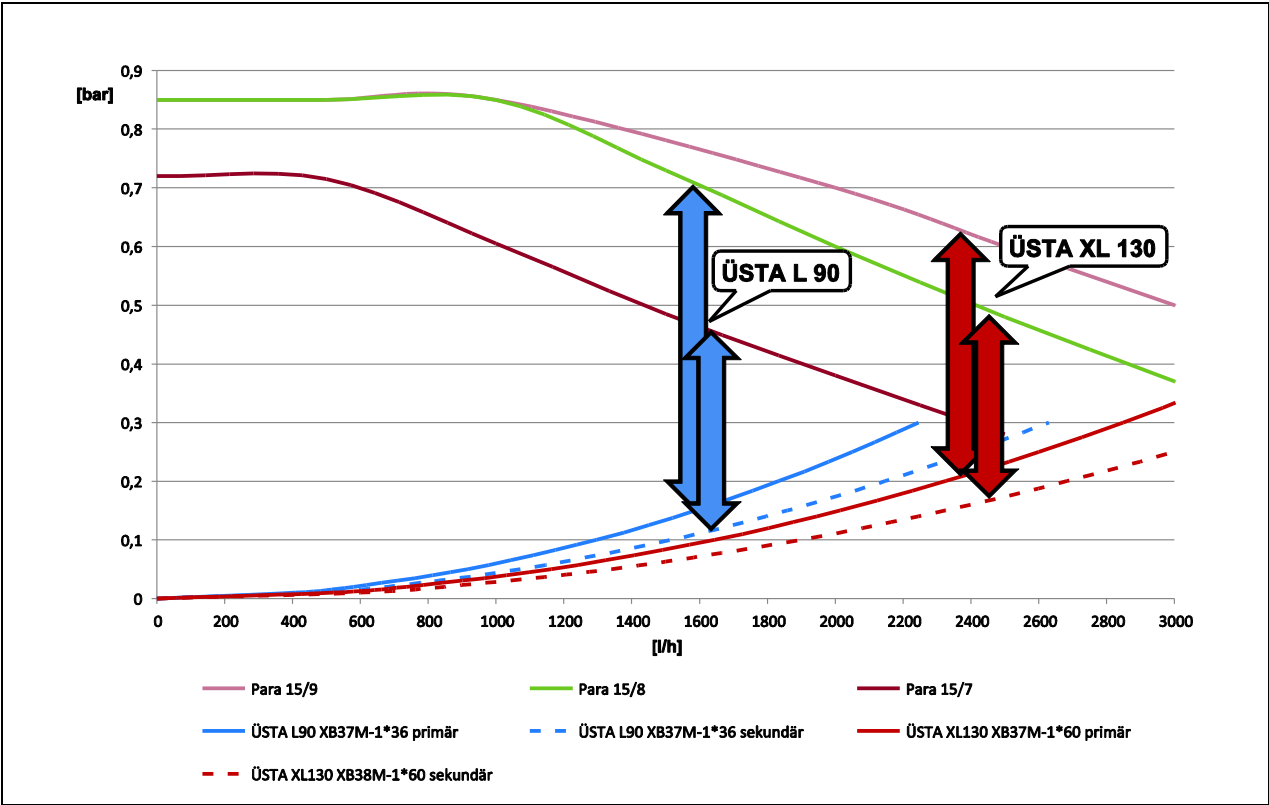
3.1 Allgemein

Bezeichnung / Typ		ÜSTA-L	ÜSTA-XL
Max. Kollektorfläche [Flachkollektor] (kaskadiert)		90 m ²	130 m ²
Nennleistung bei prim. 60-34°C/ sek. 27-53°C		45 kW	65 kW
Umwälzpumpe Solarkreis (primär) Leistungsaufnahme:		Wilo Para ST 15/8 iPWM2 2-75 W	Wilo Para ST 15/9 iPWM2 3-87 W
Umwälzpumpe Speicherseite (sekundär) Leistungsaufnahme:		Wilo Para ST 15/7 iPWM2 3-45 W	Wilo Para ST 15/8 iPWM2 2-75 W
Empfohlene Betriebsweise		Low-Flow (15-18 l/m ² h)	
Max. Betriebsdruck primär /sekundär		6 bar / 3 bar	
Max. Betriebstemperatur primär Vorlauf /Rücklauf		140°C / 120°C	
Max. Betriebstemperatur sekundär		110°C	
Medium primär sekundär		Wasser mit max. 50% Propylenglykol Heizungswasser nach VDI 2035	
Anschlüsse Solarseite (primär) Speicherseite (sekundär)		G1 IG G1 IG	
Öffnungsdruck je Schwerkraftbremse		20 mbar	
Elektrischer Anschluss (Netz, Regelung)		230 V AC/ 50-60 Hz	
Regelung		Resol DeltaSol SLT	
Werkstoffe	Gehäuse	CW617N (2.0402)	
	Anschlusssteile	CW614N (2.0401)	
	Plattenwärmetauscher	Edelstahl, Cu-gelötet	
	Dichtungen	EPDM / AFM 34	
	Dämmung	EPP- Schaum 0,038 W/mK	

3.2 Abmessungen

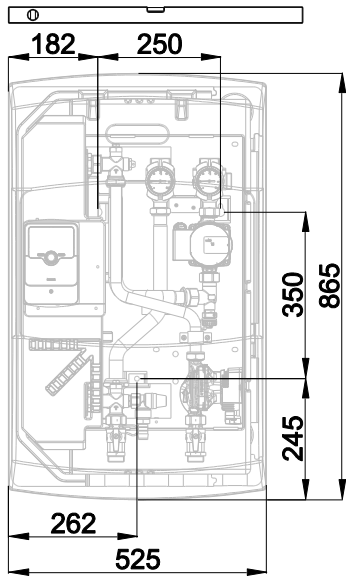
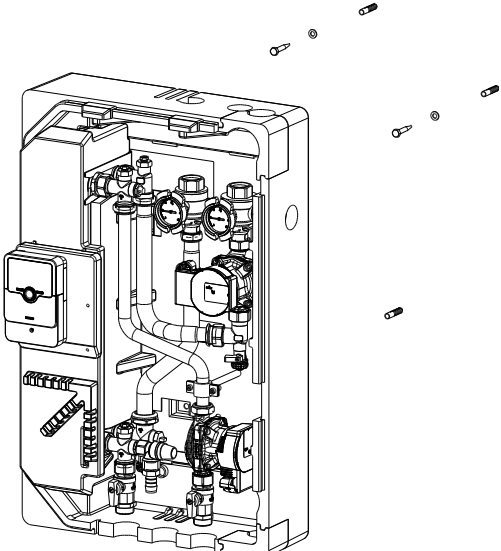


3.3 Druckverlust / Pumpenkennlinien

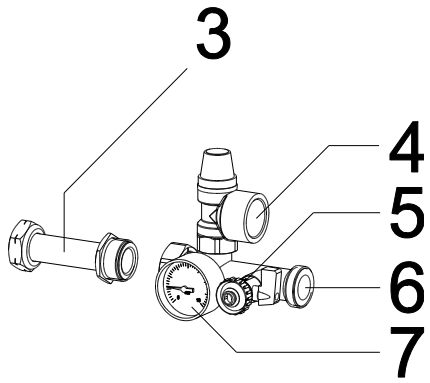


4 Montage

4.1 Wandmontage

	<p>Bohrmaße entsprechend Zeichnung anzeichnen und mit $\varnothing 10$ mm bohren.</p> <p>Dübel setzen.</p> <p>Die beiden oberen Schrauben eindrehen. Schraubenkopf ca. 3mm von der Wand abstehen lassen.</p>
	<p>Station mit den oberen Halteösen in die Schrauben einhängen.</p> <p>Ausrichten.</p> <p>Schrauben festdrehen.</p> <p>Untere Fixierschraube eindrehen und festziehen.</p>

4.2 Montage Sicherheitsgruppe / Anschluss für Membranausdehnungsgefäß

	<p>Am Rücklauf-Kugelhahn ist die Solar-Sicherheitseinheit mit</p> <ul style="list-style-type: none"> - Solar-Sicherheitsventil [4], - KFE-Hahn [5], - Anschluss für Membranausdehnungsgefäß [6], - Manometer [7] & - Verbindungsrohr [3], <p>zu montieren.</p> <p>Achtung! Das am Sicherheitsventil austretende Wärmeträgermedium über eine geeignete Leitung in ein Auffanggefäß abführen.</p>
---	---

4.3 Zubehör

4.3.1 WMZ-Set

(optionales Zubehör)

	<p>Volumenstromgeber VFS 2-40 l/min mit integr. Temperatursensor und zusätzlichem Pt1000</p>
---	--

4.3.2 3-Wege Umschaltventil

(optionales Zubehör)

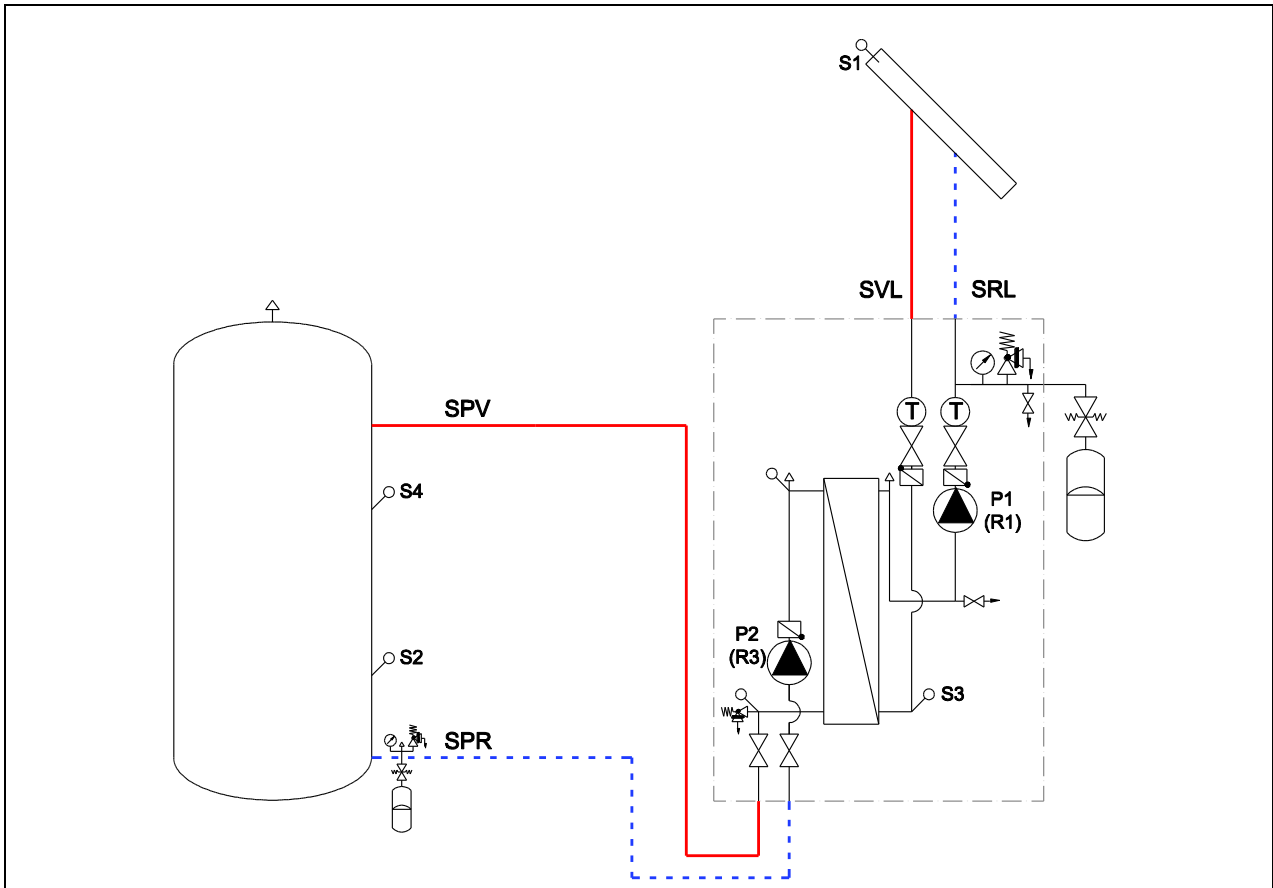
	<p>Dreiwege-Umschaltventil mit Stellmotor +, 2-Punkt-Ansteuerung mit Dauerspannung 230 V, 50 Hz max. 110°C, PN6 Differenzdruck: max. 0,4 bar Schaltzeit: 18s / 90°</p>
--	--

4.3.3 Doppelumschaltung

(optionales Zubehör)

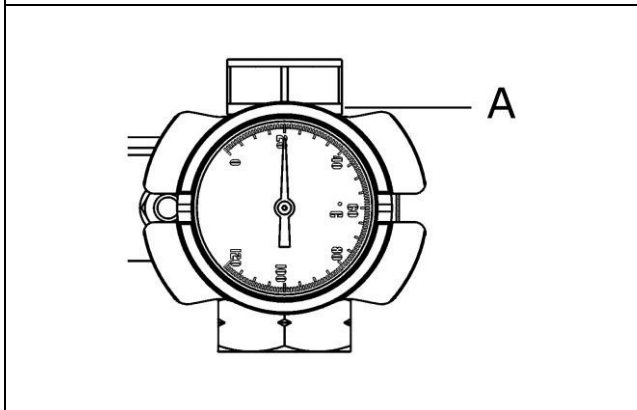
	<p>Schichtbeladungsset für Pufferspeicher mit 2 DN 25 3-Wege Umschaltventilen als Doppelumschaltung inkl. Dämmung</p>
---	---

4.4 Hydraulischer Anschluss



Beispieldarstellung, erhebt keinen Anspruch auf Vollständigkeit und ersetzt keine fachmännische Planung.

SVL	Solarvorlauf
SRL	Solarrücklauf
SPV	Speichervorlauf
SPR	Speicherrücklauf



Achtung!
 Zum Eindrehen der Anschlüsse die Griffe der Kugelhähne in Stellung „geschlossen“ drehen (Griffe stehen waagrecht).
 Beim Festdrehen der Anschlüsse am Kugelhahn gehalten [A]!
 Kugelhähne wieder in Stellung „geöffnet“ drehen.



4.5 Elektrischer Anschluss

4.5.1 Allgemein

Arbeiten an der elektrischen Anlage sowie das Öffnen von Elektrogehäusen darf nur in spannungsfreiem Zustand und nur von autorisiertem Fachpersonal durchgeführt werden. Bei den Anschlüssen auf richtige Klemmenbelegung und Polarität achten. Die Regelung und die elektrischen Bauteile vor Überspannung schützen.



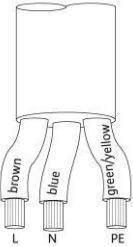

Gefahr!

Bei unsachgemäßem elektrischen Anschluss besteht Lebensgefahr durch Stromschlag.

- Elektrischen Anschluss nur durch vom örtlichen Energieversorger zugelassenen Elektroinstallateur und entsprechend den örtlich geltenden Vorschriften ausführen lassen.
- Vor dem Arbeiten die Versorgungsspannung trennen.

Weitere Details entnehmen Sie der separaten Regelungsanleitung.

4.5.2 Umwälzpumpe

<p>Elektrischer Anschluss Pumpe</p> 	<p>L = braun N = blau PE = grün/gelb</p>
<p>Anschluss PWM</p> 	<p>+ = braun - = blau</p>

4.5.3 Regelung

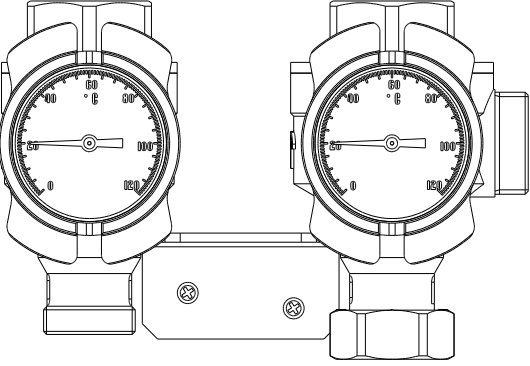
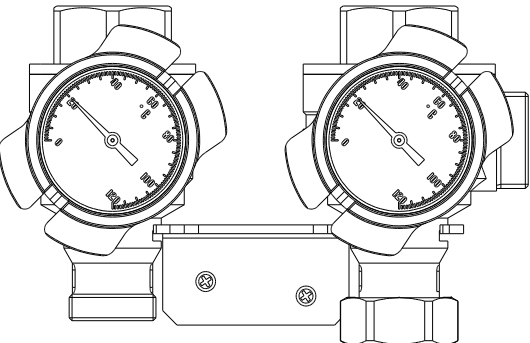
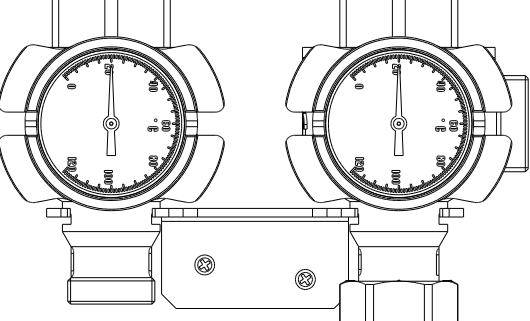
Dazu die separate Betriebsanleitung der entsprechenden Regelung und ggf. späteres Kapitel beachten.

Die Regelung ist werkseitig vormontiert und vorverdrahtet. Kollektorfühler anschließen. Speicherfühler am Speicher positionieren, S2 (Speicher unten), S4 (Speicher oben).

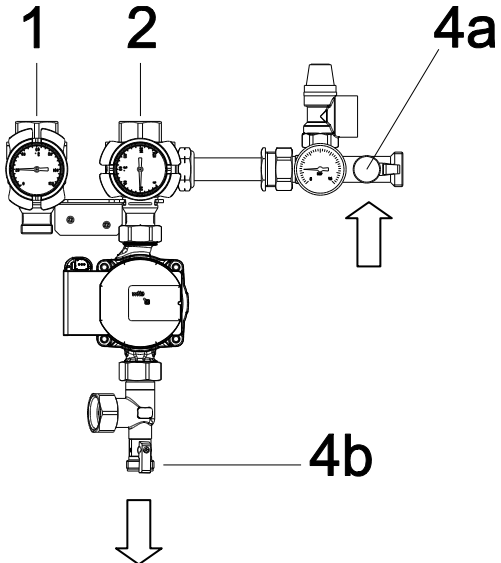
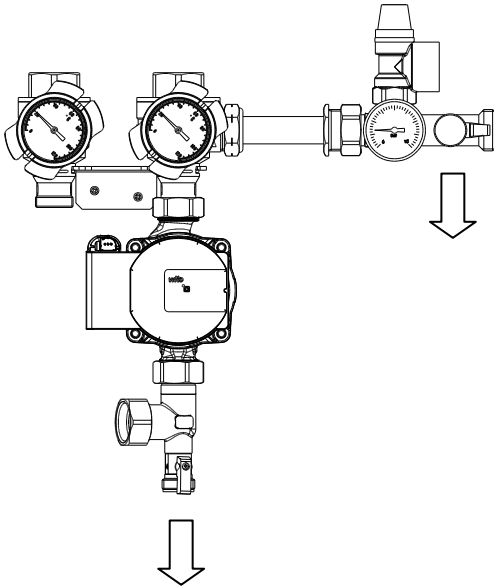
5 Bedienung

5.1 Funktion der Schwerkraftbremsen

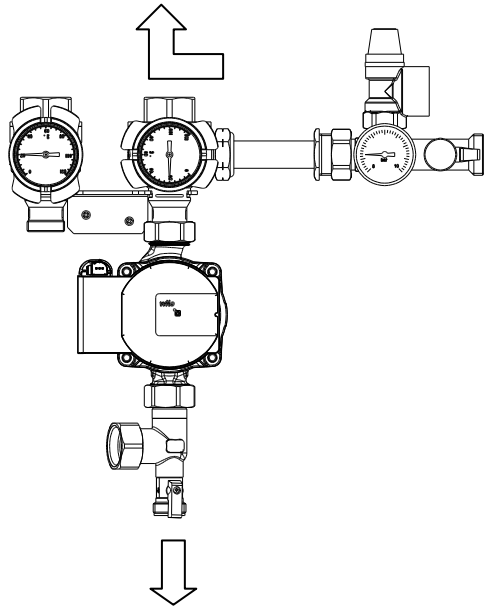
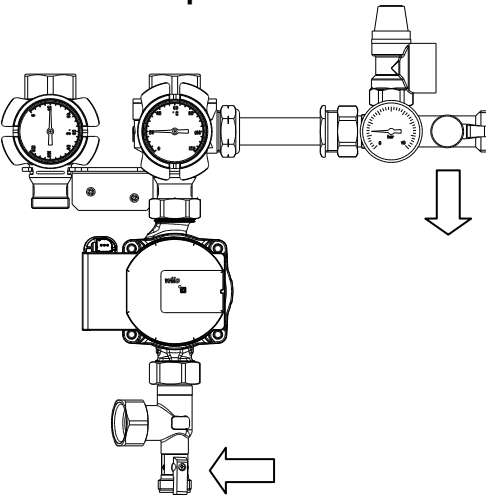
Die Schwerkraftbremsen sind auf der Solarseite jeweils im Vorlauf-[1] und Rücklauf-Kugelhahn [2] integriert. Auf der Speicherseite befindet sich die Schwerkraftbremse im Rücklauf-Kugelhahn [15]. Die Betätigung erfolgt durch Drehung der Griffe der Kugelhähne.

<p>Betriebsstellung</p> 	<p>Zur Verhinderung der Schwerkraftzirkulation dürfen die Ventilteller nicht angelüftet sein. Die Schwerkraftbremsen sind bei senkrecht stehenden Griffen in Betriebsstellung.</p>
<p>Entleerung/Befüllung</p> 	<p>Zum Befüllen und zur vollständigen Entleerung der Anlage erfolgt das Öffnen der Schwerkraftbremsen über die Drehung der Griffe nach rechts. Die Griffe stehen im Winkel von 45°.</p>
<p>Stellung „Geschlossen“</p> 	<p>Drehung der Griffe nach rechts um insgesamt 90°. Die Kugelhähne sind geschlossen. Die Griffe stehen waagrecht.</p>

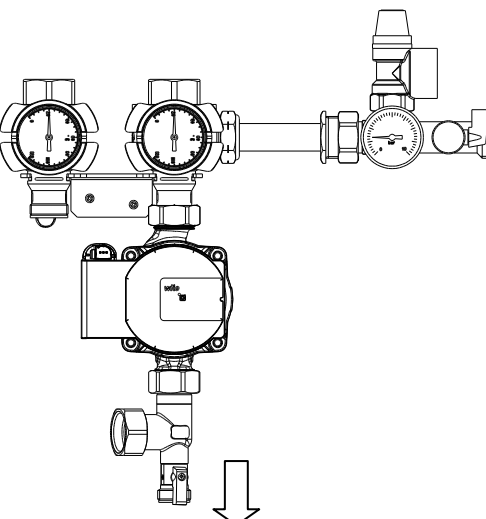
6 Befüllen, Spülen und Entleeren der Solarseite

<p>Befüllen</p> 	<p>Zum Befüllen der Solaranlage muss der Vorlaufkugelhahn in Betriebsstellung und der Rücklaufkugelhahn geschlossen sein. Befüllschlauch am KFE-Hahn [4a] anschließen. Entleerschlauch am KFE-Hahn [4b] anschließen. Die KFE-Hähne öffnen und das Befüllen der Solaranlage kann erfolgen.</p> <p>Hinweis: Max. Füll- und Spülgeschwindigkeit von 40 l/min nicht überschreiten, da Bauteile beschädigt werden können.</p>
<p>Entleeren</p> 	<p>Zum Entleeren der Solaranlage den Vorlauf- und Rücklaufkugelhahn in Stellung „Schwerkraftbremse geöffnet“ (45°) stellen. KFE-Hähne [4a und 4b] öffnen.</p>

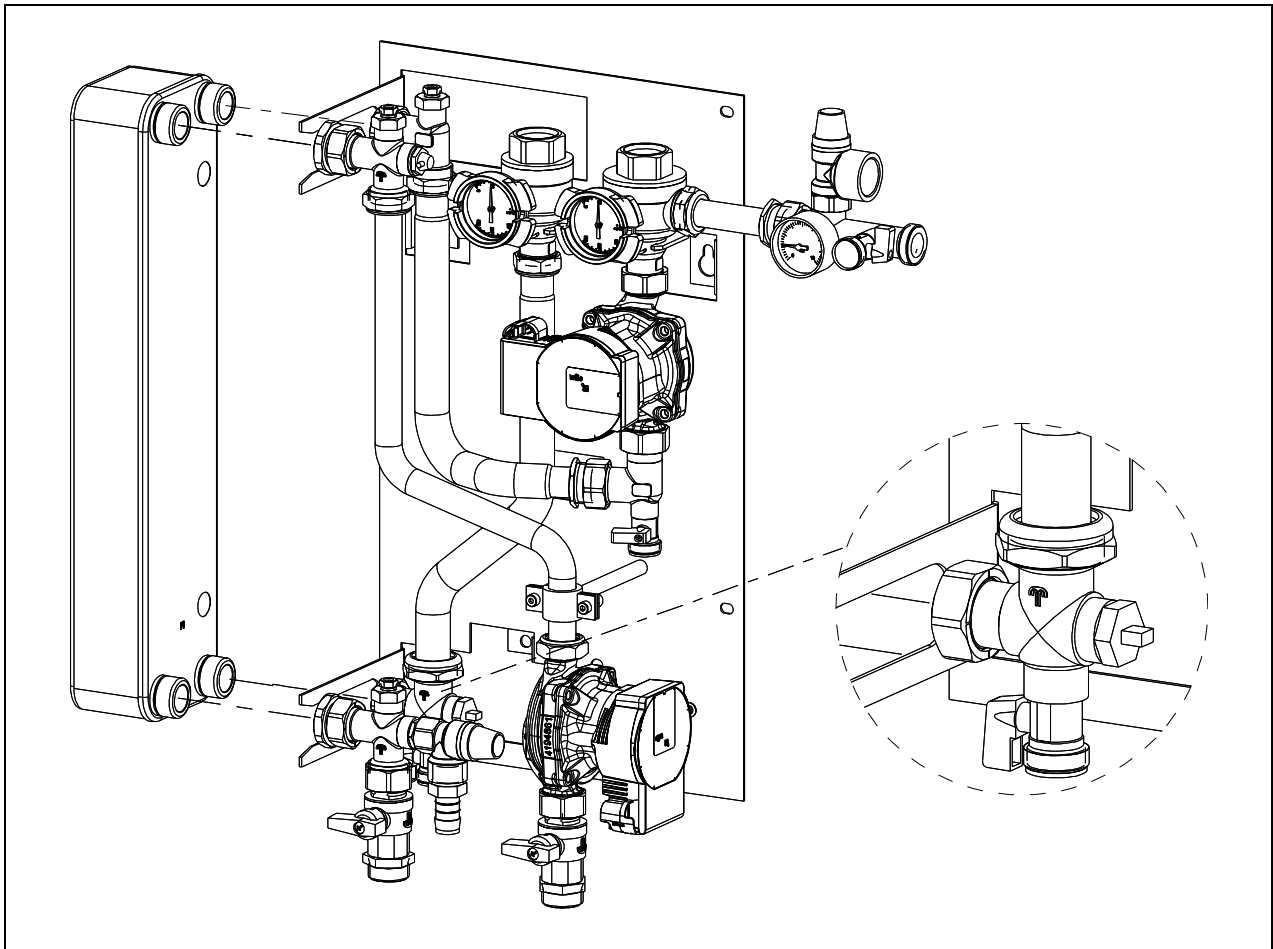
6.1 Kontrollspülung

<p>Schritt 1 - Kollektorkreis</p> 	<p>Vorlaufkugelhahn [1] in Betriebsstellung, Rücklaufkugelhahn [2] in waagerechter Stellung. Befüllschlauch am KFE-Hahn [4a] anschließen. Entleerschlauch am KFE-Hahn [4b] anschließen. Die KFE-Hähne öffnen und die Kontrollspülung wie dargestellt durchführen. Die KFE-Hähne nach dem Spülvorgang wieder absperren.</p>
<p>Schritt 2 - Pumpe</p> 	<p>Vorlaufkugelhahn [1] absperren, Rücklaufkugelhahn [2] in Betriebsstellung. Entleerschlauch am KFE-Hahn [4a] anschließen. Befüllschlauch am KFE-Hahn [4b] anschließen. Die KFE-Hähne [4a, 4b] öffnen und die Kontrollspülung wie dargestellt durchführen. Anschließend die KFE-Hähne [4a, 4b] wieder absperren. Kugelhähne in Betriebsstellung drehen.</p>

6.2 Service / Pumpenwechsel

	<p>Vorlaufkugelhahn [1] & Rücklaufkugelhahn [2] schließen. KFE-Hahn [4a] geschlossen, KFE-Hahn [4b] öffnen. Das Wärmeträgermedium in der Pumpe kann abgelassen werden.</p> <p>Nach abgeschlossenen Servicearbeiten müssen alle Kugelhähne wieder in Betriebsstellung gedreht werden.</p>
---	--

6.3 Service / PWT austauschen



6.4 Heizungskreis

Das Heizungssystem nur mit filtriertem, aufbereitetem Wasser nach VDI 2035 befüllen und Anlage vollständig entlüften.

6.5 Dichtheitsprüfung

Alle Bauteile der Anlage inkl. aller werksseitig vorgefertigten Elemente auf Dichtheit überprüfen und bei eventuellen Undichtigkeiten entsprechend abdichten. Dabei den Prüfdruck und die Prüfdauer dem jeweiligen Verrohrungssystem und dem jeweiligen Betriebsdruck anpassen.

Betriebsdruck entsprechend den Vorgaben des Systemanbieters einstellen.
Der Betriebsdruck sollte ca. 1 bar in Kollektorebene betragen, der Vordruck des Ausdehnungsgefäßes ca. 0,3 bar unterhalb des eingestellten Betriebsdruck.

Beispiel:

Anlagenhöhe = 5 m

Betriebsdruck = 1,5 bar

Vordruck MAG = 1,2 bar

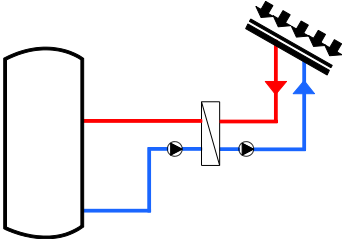
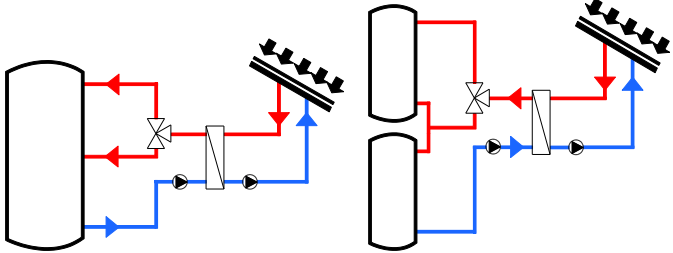
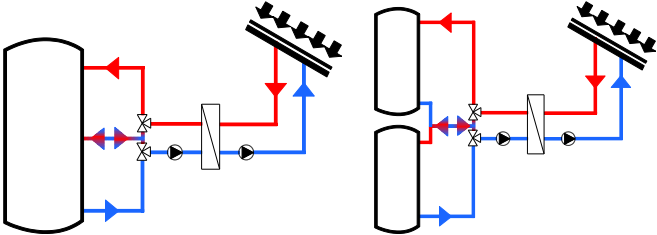
7 Regelung

Beachten Sie hierzu auch die Betriebsanleitung der verwendeten Regelung.

Die hier beschriebenen Funktionen und Einstellungen gelten nur für Regelung Resol DeltaSol® SLT.

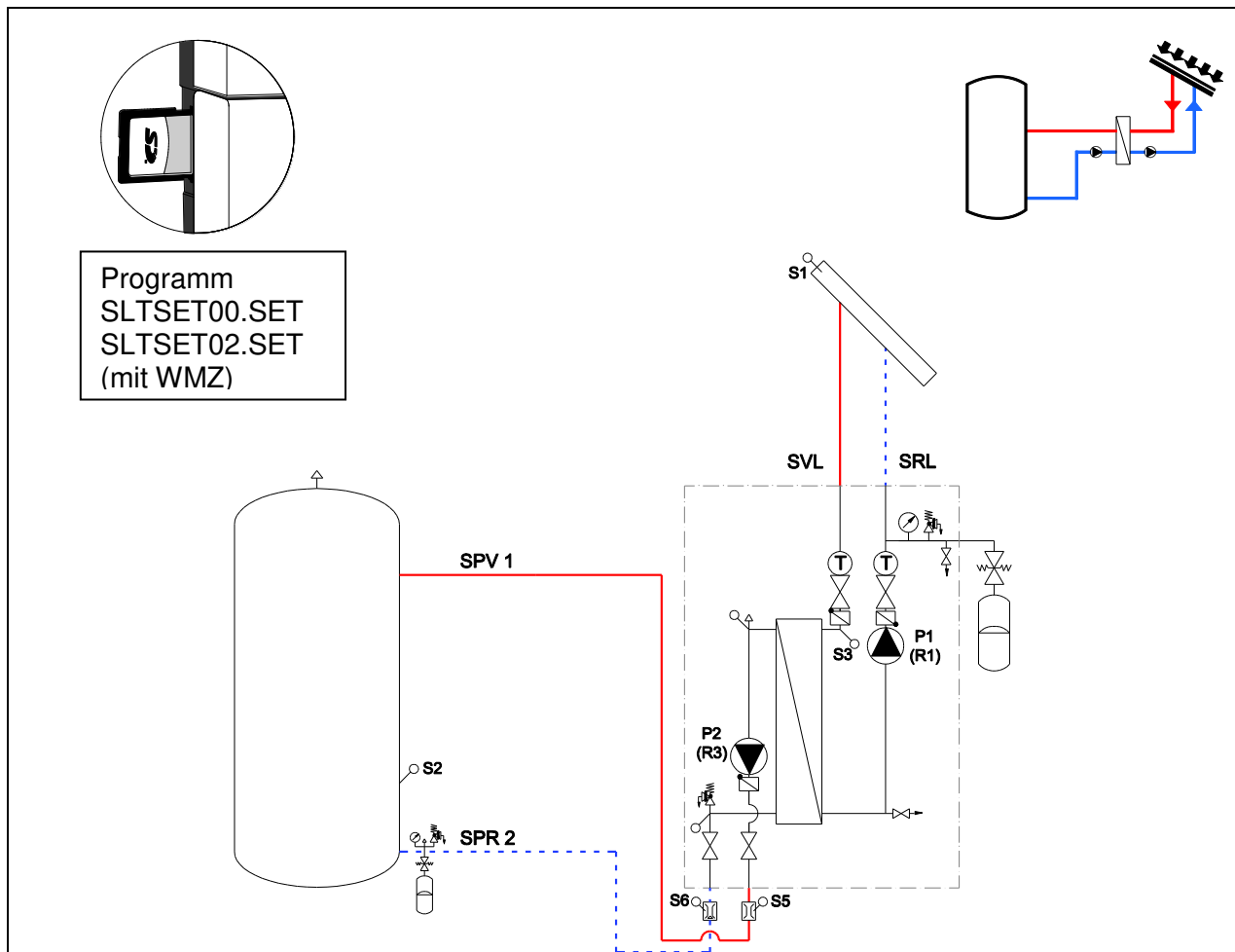
Auf der im Regler eingesteckten SD-Karte sind verschiedene Systeme hinterlegt, die je nach Installation ausgewählt werden können. Somit kann der Regler schnell und einfach eingestellt werden.

7.1 Übersicht Systeme

Funktionspiktogramme	Systemname auf SD-Karte Beschreibung
	<p>SLTSET00.SET ÜSTA-mat ohne Umschaltventil</p> <p>SLTSET02.SET ÜSTA-mat ohne Umschaltventil mit Wärmemengenzähler</p>
	<p>SLTSET01.SET ÜSTA-mat mit 1 Umschaltventil</p> <p>SLTSET03.SET ÜSTA-mat mit 1 Umschaltventil mit Wärmemengenzähler</p>
	<p>SLTSET01.SET ÜSTA-mat mit 2 Umschaltventilen</p> <p>SLTSET03.SET ÜSTA-mat mit 2 Umschaltventilen mit Wärmemengenzähler</p>

7.2 ÜSTA-L/XL ohne Umschaltventil

Der Regler vergleicht die Temperatur an dem Kollektorsensor S1 mit der Temperatur an S2. Ist die gemessene Temperaturdifferenz größer als der eingestellte Wert für die Einschalttemperaturdifferenz, so wird die Pumpe (P1) in Betrieb genommen; der Primärkreislauf erwärmt sich. Gleichzeitig wird die Temperaturdifferenz zwischen S3 und als Einschaltbedingung für die Sekundärpumpe ermittelt. Steigt diese Temperaturdifferenz über den eingestellten Wert hinaus an, schaltet die Pumpe (P2) ein. Danach erfolgt die Standard-Drehzahlregelung auf eine Temperaturdifferenz von 10 K im Primär- und Sekundärkreislauf bis Tmax erreicht ist.



Beispieldarstellung, erhebt keinen Anspruch auf Vollständigkeit und ersetzt keine fachmännische Planung.

SVL	Solarvorlauf	SPV	Speichervorlauf
SRL	Solarrücklauf	SPR	Speicherrücklauf
S1	Sen. 1	Kollektor Solar	
S2	Sen. 2	Speicher (unten), Solar	
S3	Sen. 3	Vorlauf externer WT, Solar	
S5	Sen. 5	WMZ-Sensor-Vorlauf (in SLTSET02.SET enthalten)	
S6	Sen. 6	WMZ-Sensor-Rücklauf & Sensor Volumenstrom (in SLTSET02.SET enthalten)	
P1	Relais 1	Pumpe Kollektorfeld	
P2	Relais 3	Sekundärpumpe externer WT	

7.2.1 Belegungen

Relaisbelegung		
Relaisausgang	Bezeichnung	Bemerkung
Relais 1	P1	Pumpe Kollektorfeld
Relais 2		
Relais 3	P2	Sekundärpumpe externer WT
Relais 4		

Sensorbelegung		
Sensoreingang	Bezeichnung	Bemerkung
Sen. 1	S1	Kollektor Solar
Sen. 2	S2	Speicher (unten), Solar
Sen. 3	S3	Vorlauf externer WT, Solar
Sen. 5	S5	WMZ-Sensor-Vorlauf (in SLTSET02.SET enthalten)
Sen. 6	S6	WMZ-Sensor-Rücklauf & Sensor Volumenstrom (in SLTSET02.SET enthalten)

PWM- / 0-10-V-Ausgänge		
Ausgang	Bezeichnung	Bemerkung
1.PWM	P1	Solarkreis Ausgang A
2.PWM	P2	Speicherkreis Ausgang B

7.2.2 Einstellungen

Folgende Einstellungsänderungen müssen vorgenommen werden:

Inbetriebnahmemenü		
Bezeichnung	Einstellung	Bemerkung
Sprache	Deutsch	
Schema	SLTSET00.SET	Von SD-Karte wählen
Sommer/Winter	Ja	Automatische Sommer- / Winterzeit-umschaltung wird aktiviert
Zeit		Aktuelle Zeit einstellen
Datum		Aktuelles Datum einstellen

Folgende Einstellungen sind im ausgewählten Programm hinterlegt und bilden die Grundfunktion ab. Je nach Anlagenkonfiguration müssen bei der Inbetriebnahme noch anlagenspezifische Einstellungen vorgenommen werden. Programm:

SLTSET00.SET ohne UV

Ein- und Ausgänge		
Bezeichnung	Einstellung	Bemerkung
Regler		
Regler		
R1		Drehzahlgeregelte Pumpe
Ansteuerung	PWM	
Ausgang	A	Hier den gewählten PWM-Ausgang eintragen
Profil	Solar	PWM Solarkennlinie
Min Drehzahl	30 %	
R3		Drehzahlgeregelte Pumpe
Ansteuerung	PWM	
Ausgang	B	Hier den gewählten PWM-Ausgang eintragen
Profil	Solar	Wilo Solarkennlinie
Min Drehzahl	30 %	



Solar / Grundeinstellungen		
Bezeichnung	Werkseinstellung	Bemerkung
System	1	System 1
Spsoll	60 °C	
Spmax	85 °C	

Solar / Wahlfunktion		
Neue Funktion....		
Externer WT		
Bezeichnung	Einstellung	Bemerkung
Relais	R3	Sekundärpumpe auf R3 und PWM auf B
Min. Drehzahl	30 %	
Speicher	1	
Sensor Ext.WT	S3	Sensor S3
Zieltemperatur	Nein	
DTein	6 K	
DTaus	4 K	
Nachlauf	2 min	
Funktion	aktiviert	

Handbetrieb		
Bezeichnung	Werkseinstellung	Bemerkung
Alle Relais	Auto	
Relais 1	Auto	
Relais 2	Auto	
Relais 3	Auto	
Relais 4	Auto	
Relais 5	Auto	

Bedienercode			
Bezeichnung	Werkseinstellung	Änderung auf	Bemerkung
Code	0262	0000	Nach erfolgter Einstellung des Reglers den Bedienercode 0000 eingeben.
Hinweis: Die Expertenebene ist ausgeblendet, keine Veränderung von Parameter- und Bilanzwerten mehr möglich. (siehe auch Montage- und Bedienungsanleitung für die Fachkraft)			

Nur im System SLTSET02.SET		
Beschreibung	Bezeichnung	Bemerkung
WMZ		
Sensor Vorlauf	S5	Pt1000 Sensor
Sensor Rücklauf	S6	Grundfos Direct Sensor VFS
Sensor Volumenstrom	S6	Grundfos Direct Sensor VFS
Medium	Wasser	

7.3 ÜSTA-L/XL 1UV

Der Regler vergleicht die Temperatur an dem Kollektorsensor S1 mit der Temperatur an S2 (Speicher 1 unten). Ist die gemessene Temperaturdifferenz größer als der eingestellte Wert für die Einschalttemperaturdifferenz, so wird die Pumpe (P1) in Betrieb genommen; der Primärkreislauf erwärmt sich.

Gleichzeitig wird die Temperaturdifferenz zwischen S3 und als Einschaltbedingung für die Sekundärpumpe ermittelt. Steigt diese Temperaturdifferenz über den eingestellten Wert hinaus an, schaltet die Pumpe (P2) ein. Danach erfolgt die Standard-Drehzahlregelung auf eine Temperaturdifferenz von 10 K im Primär- und Sekundärkreislauf bis T_{max} erreicht ist.

Nun wird der Speicher 1 (unten, S2) für die einstellbare Ladezeit (15 min) als Mindestlaufzeit beladen. Nach dieser Zeitspanne wird für 2 min (Pendelpause) die Primärpumpe ausgeschaltet und eine Hochrechnung der Kollektortemperatur vorgenommen. Auf diese Weise soll ermittelt werden, ob es möglich ist, den wärmeren Speicher 2 (oben, S4) zu beladen. Ergibt die Berechnung, dass es möglich ist, den Speicher oben zu beladen, so wird die Solarbeladung dementsprechend umgeschaltet. Dies bedeutet das, dass der Sekundärkreis für 2 min abgeschaltet wird, da die Temperaturdifferenz zwischen Vorlauf (S3) und Speicher oben (S4) noch nicht gegeben ist. Der Primärkreis bleibt aber eingeschaltet.

Wenn sich eine Temperaturdifferenz zwischen Vorlauf (S3) und Speicher oben (S4) einstellt, ergibt sich eine solare Beladung und die Umschaltung war mit dem Start der Sekundärpumpe somit erfolgreich.

Anderenfalls läuft die Pendelpause ab und es wird wieder auf Ladung Speicher unten (S2) umgeschaltet.

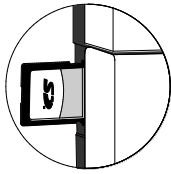
Wenn die Bedingung der Temperaturdifferenz zwischen S3 und S4 (Speicher 2 / oben) nicht mehr gegeben ist schaltet das Umschaltventil um auf S2 (Speicher 1 / unten).

Ladereihenfolge bei ausreichender Solarstrahlung:

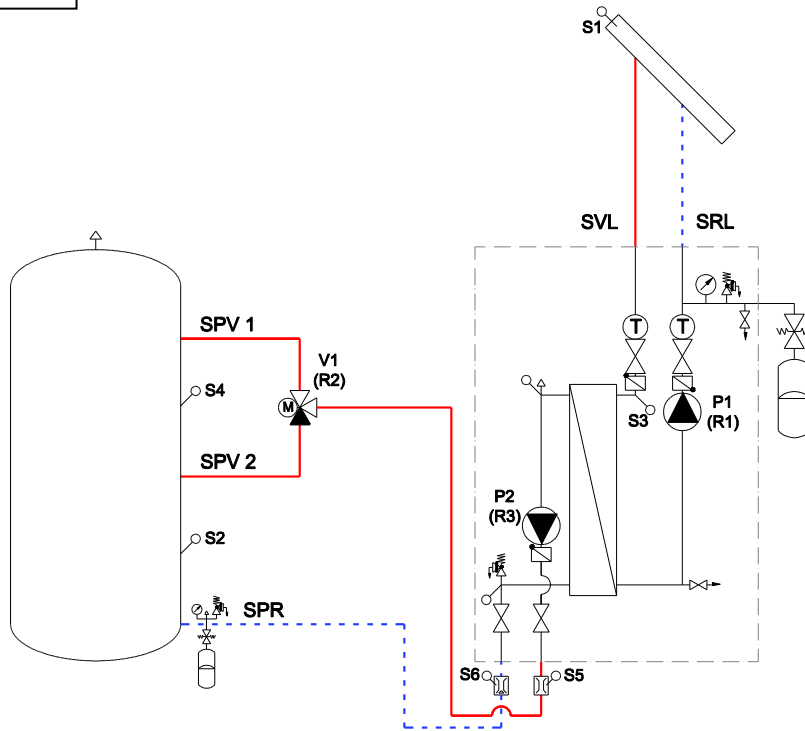
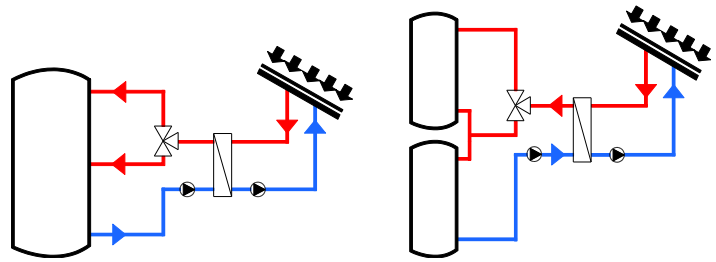
1. Start mit Speicher 1 (unten S2)
2. Speicher 2 (oben S4) bis Solltemperatur 60°C
3. Speicher 1 (unten S2) bis Solltemperatur 55°C
4. Speicher 2 (oben S4) bis Maximaltemperatur 85°C
5. Speicher 1 (unten S2) bis Maximaltemperatur 85°C

Reicht die Einstrahlung nicht aus Speicher 2 (oben S4) zu beladen wird mit der oben beschriebenen Pendellogik der Speicher 1 (unten S2) beladen und immer wieder versucht auf den Vorrang Speicher umzuschalten.





Programm
SLTSET01.SET
SLTSET03.SET
(mit WMZ)



Beispieldarstellung, erhebt keinen Anspruch auf Vollständigkeit und ersetzt keine fachmännische Planung.

SVL	Solarvorlauf	SPV 1	Speichervorlauf
SRL	Solarrücklauf	SPV 2	Speichervorlauf 2
SPR	Speicherrücklauf		
S1	Sen. 1	Kollektor Solar	
S2	Sen. 2	Speicher 1 (unten)	
S3	Sen. 3	Vorlauf externer WT	
S4	Sen. 4	Speicher 2 (oben), Vorrangspeicher	
S5	Sen. 5	WMZ-Sensor-Vorlauf (in SLTSET03.SET enthalten)	
S6	Sen. 6	WMZ-Sensor-Rücklauf & Sensor Volumenstrom (in SLTSET03.SET enthalten)	
P1	Relais 1	Pumpe Kollektorfeld	
P2	Relais 3	Sekundärpumpe externer WT	
V1	Relais 2	Umschaltventil	



7.3.1 Belegungen

Relaisbelegung		
Relaisausgang	Bezeichnung	Bemerkung
Relais 1	P1	Pumpe Kollektorfeld 1
Relais 2	V1	Umschaltventil V1 Speicher 2 (oben) Vorrang Speicher 1 (unten)
Relais 3	P2	Sekundärpumpe externer WT
Relais 4		

Sensorbelegung		
Sensoreingang	Bezeichnung	Bemerkung
Sen. 1	S1	Kollektor Solar
Sen. 2	S2	Speicher 1 (unten)
Sen. 3	S3	Vorlauf externer WT, Solar
Sen. 4	S4	Speicher 2 (oben), Vorrangspeicher
Sen. 5	S5	WMZ-Sensor-Vorlauf (in SLTSET03.SET enthalten)
Sen. 6	S6	WMZ-Sensor-Rücklauf & Sensor Volumenstrom (in SLTSET03.SET enthalten)

PWM- / 0-10-V-Ausgänge		
Ausgang	Bezeichnung	Bemerkung
1.PWM	P1	Solarkreis Ausgang A
2.PWM	P2	Speicherkreis Ausgang B

7.3.2 Einstellungen

Folgende Einstellungsänderungen müssen vorgenommen werden:

Inbetriebnahmemenü		
Bezeichnung	Einstellung	Bemerkung
Sprache	Deutsch	
Schema	SLTSET03.SET	Von SD-Karte wählen
Sommer/Winter	Ja	Automatische Sommer- / Winterzeit-umschaltung wird aktiviert
Zeit		Aktuelle Zeit einstellen
Datum		Aktuelles Datum einstellen

Folgende Einstellungen sind im ausgewählten Programm hinterlegt und bilden die Grundfunktion ab. Je nach Anlagenkonfiguration müssen bei der Inbetriebnahme noch anlagenspezifische Einstellungen vorgenommen werden. Programm:

SLTSET01.SET 1 UV

Ein- und Ausgänge		
Bezeichnung	Einstellung	Bemerkung
R1		Drehzahlgeregelte Pumpe
Ansteuerung	PWM	
Ausgang	A	Hier den gewählten PWM-Ausgang eintragen
Profil	Solar	PWM Solarkennlinie
Min Drehzahl	30 %	
R2		Umschaltventil
Ansteuerung	Standard	
Min Drehzahl	100%	
R3		Drehzahlgeregelte Pumpe
Ansteuerung	PWM	
Ausgang	B	Hier den gewählten PWM-Ausgang eintragen
Profil	Solar	Wilo Solarkennlinie
Min Drehzahl	30 %	



Solar / Grundeinstellungen		
Bezeichnung	Einstellung	Bemerkung
System	1	System 3, Variante 1
Spsoll, Speicher 1	55 °C	
Spmax, Speicher 1	85 °C	
Vorrang 2		

Bezeichnung	Einstellung	Bemerkung
System	2	System 3, Variante 1
Spsoll, Speicher 2	60 °C	
Spmax, Speicher 2	85 °C	
Vorrang 1		

Solare Wahlfunktion		
Externer WT		
Bezeichnung	Einstellung	Bemerkung
Relais	R3	Sekundärpumpe auf R4 und PWM auf B
Min. Drehzahl	30 %	
Speicher	1,2	
Sensor Ext.WT	S3	Sensor S3
Zieltemperatur	Nein	
DTein	6 K	
DTaus	4 K	
Nachlauf	2 min	
Funktion	aktiviert	

Handbetrieb		
Bezeichnung	Einstellung	Bemerkung
Alle Relais	Auto	
Relais 1	Auto	
Relais 2	Auto	
Relais 3	Auto	
Relais 4	Auto	
Relais 5	Auto	

Bedienercode			
Bezeichnung	Werkseinstellung	Änderung auf	Bemerkung
Code	0262	0000	Nach erfolgter Einstellung des Reglers den Bedienercode 0000 eingeben.
Hinweis: Die Expertenebene ist ausgeblendet, keine Veränderung von Parameter- und Bilanzwerten mehr möglich. (siehe auch Montage- und Bedienungsanleitung für die Fachkraft)			

Nur im System SLTSET03.SET		
Beschreibung	Bezeichnung	Bemerkung
WMZ		
Sensor Vorlauf	S5	Pt1000 Sensor
Sensor Rücklauf	S6	Grundfos Direct Sensor VFS
Sensor Volumenstrom	S6	Grundfos Direct Sensor VFS
Medium	Wasser	



7.4 ÜSTA-L/XL 2UV

Der Regler vergleicht die Temperatur an dem Kollektorsensor S1 mit der Temperatur an S2 (Speicher 1 unten). Ist die gemessene Temperaturdifferenz größer als der eingestellte Wert für die Einschalttemperaturdifferenz, so wird die Pumpe (P1) in Betrieb genommen; der Primärkreislauf erwärmt sich.

Gleichzeitig wird die Temperaturdifferenz zwischen S3 und als Einschaltbedingung für die Sekundärpumpe ermittelt. Steigt diese Temperaturdifferenz über den eingestellten Wert hinaus an, schaltet die Pumpe (P2) ein. Danach erfolgt die Standard-Drehzahlregelung auf eine Temperaturdifferenz von 10 K im Primär- und Sekundärkreislauf bis Tmax erreicht ist.

Nun wird der Speicher 1 (unten, S2) für die einstellbare Ladezeit (15 min) als Mindestlaufzeit beladen. Nach dieser Zeitspanne wird für 2 min (Pendelpause) die Primärpumpe ausgeschaltet und eine Hochrechnung der Kollektortemperatur vorgenommen. Auf diese Weise soll ermittelt werden, ob es möglich ist, den wärmeren Speicher 2 (oben, S4) zu beladen. Ergibt die Berechnung, dass es möglich ist, den Speicher oben zu beladen, so wird die Solarbeladung dementsprechend umgeschaltet. Dies bedeutet das, dass der Sekundärkreis für 2 min abgeschaltet wird, da die Temperaturdifferenz zwischen Vorlauf (S3) und Speicher oben (S4) noch nicht gegeben ist. Der Primärkreis bleibt aber eingeschaltet.

Wenn sich eine Temperaturdifferenz zwischen Vorlauf (S3) und Speicher oben (S4) einstellt, ergibt sich eine solare Beladung und die Umschaltung war mit dem Start der Sekundärpumpe somit erfolgreich.

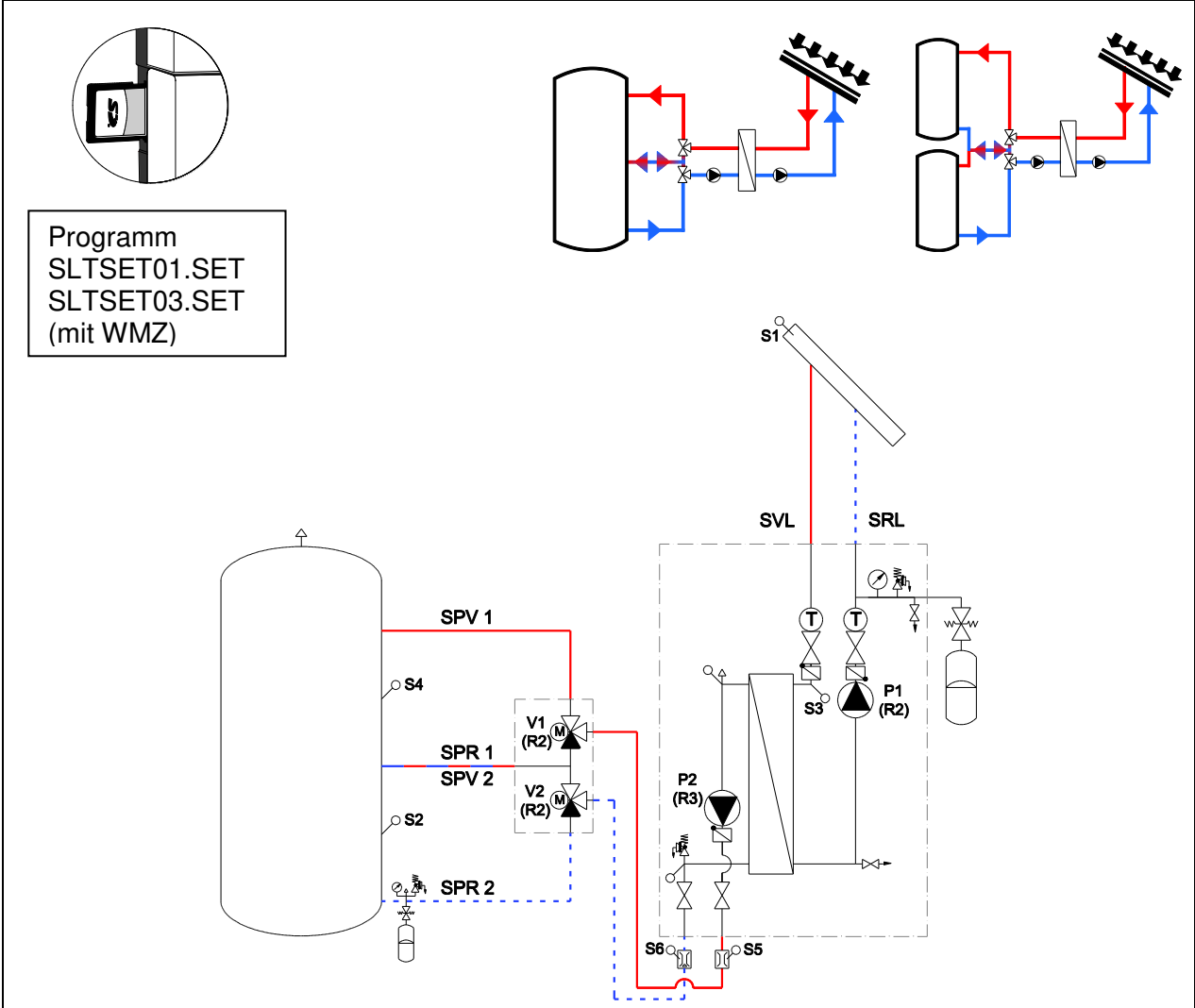
Anderenfalls läuft die Pendelpause ab und es wird wieder auf Ladung Speicher unten (S2) umgeschaltet.

Wenn die Bedingung der Temperaturdifferenz zwischen S3 und S4 (Speicher 2 / oben) nicht mehr gegeben ist schaltet das Umschaltventil um auf S2 (Speicher 1 / unten).

Ladereihenfolge bei ausreichender Solarstrahlung:

1. Start mit Speicher 1 (unten S2)
2. Speicher 2 (oben S4) bis Solltemperatur 60°C
3. Speicher 1 (unten S2) bis Solltemperatur 55°C
4. Speicher 2 (oben S4) bis Maximaltemperatur 85°C
5. Speicher 1 (unten S2) bis Maximaltemperatur 85°C

Reicht die Einstrahlung nicht aus Speicher 2 (oben S4) zu beladen wird mit der oben beschriebenen Pendellogik der Speicher 1 (unten S2) beladen und immer wieder versucht auf den Vorrang Speicher umzuschalten.



Programm
SLTSET01.SET
SLTSET03.SET
(mit WMZ)

Beispieldarstellung, erhebt keinen Anspruch auf Vollständigkeit und ersetzt keine fachmännische Planung.

SVL	Solarvorlauf	SPV 1	Speichervorlauf 1
SRL	Solarrücklauf	SPV 2	Speichervorlauf 2
SPR 1	Speicherrücklauf 1	SPR 2	Speicherrücklauf 2
S1	Sen. 1	Kollektor Solar	
S2	Sen. 2	Speicher 1 (unten), Solar	
S3	Sen. 3	Vorlauf externer WT, Solar	
S4	Sen. 4	Speicher 2 (oben), Solar - Vorrangspeicher	
S5	Sen. 5	WMZ-Sensor-Vorlauf (in SLTSET03.SET enthalten)	
S6	Sen. 6	WMZ-Sensor-Rücklauf & Sensor Volumenstrom (in SLTSET03.SET enthalten)	
P1	Relais 1	Pumpe Kollektorfeld 1	
P2	Relais 3	Sekundärpumpe externer WT	
V1	Relais 2	Umschaltventil V1	
V2	Relais 2	Umschaltventil V2	



7.4.1 Belegungen

Relaisbelegung		
Relaisausgang	Bezeichnung	Bemerkung
Relais 1	P1	Pumpe Kollektorfeld 1
Relais 2	V1	Dopplumschaltung Speicher 2 (oben) Vorrang Speicher 1 (unten)
Relais 3	P2	Sekundärpumpe externer WT

Sensorbelegung		
Sensoreingang	Bezeichnung	Bemerkung
Sen. 1	S1	Kollektor Solar
Sen. 2	S2	Speicher 1 (unten)
Sen. 3	S3	Vorlauf externer WT
Sen. 4	S4	Speicher 2 (oben), Vorrangspeicher
Sen. 5	S5	WMZ-Sensor-Vorlauf (in SLTSET03.SET enthalten)
Sen. 6	S6	WMZ-Sensor-Rücklauf & Sensor Volumenstrom (in SLTSET03.SET enthalten)

PWM- / 0-10-V-Ausgänge		
Ausgang	Bezeichnung	Bemerkung
1.PWM	P1	Solarkreis Ausgang A
2.PWM	P2	Speicherkreis Ausgang B

7.4.2 Einstellungen

Folgende Einstellungen müssen vorgenommen werden:

Inbetriebnahmemenü		
Bezeichnung	Einstellung	Bemerkung
Sprache	Deutsch	
Schema	SLTSET03.SET	Von SD-Karte wählen
Sommer/Winter	Ja	Automatische Sommer- / Winterzeit-umschaltung wird aktiviert
Zeit		Aktuelle Zeit einstellen
Datum		Aktuelles Datum einstellen

Folgende Einstellungen sind im ausgewählten Programm hinterlegt und bilden die Grundfunktion ab. Je nach Anlagenkonfiguration müssen bei der Inbetriebnahme noch anlagen-spezifische Einstellungen vorgenommen werden. Programm:

SLTSET01.SET mit Umschaltventil

Ein- und Ausgänge		
Bezeichnung	Einstellung	Bemerkung
R1		Drehzahlgeregelte Pumpe
Ansteuerung	PWM	
Ausgang	A	Hier den gewählten PWM-Ausgang eintragen
Profil	Solar	PWM Solarkennlinie
Min Drehzahl	30%	
R2		Umschaltventil (Beide Ventile)
Min Drehzahl	Standard	
Min Drehzahl	100%	
R3		Drehzahlgeregelte Pumpe
Ansteuerung	Standard	
Min Drehzahl	100%	
Ansteuerung	PWM	
Ausgang	B	Hier den gewählten PWM-Ausgang eintragen
Profil	Solar	
Min Drehzahl	30%	



Solar / Grundeinstellungen		
Bezeichnung	Einstellung	Bemerkung
System	1	System 3, Variante 3
Spsoll, Speicher 1	55 °C	
Spmax, Speicher 1	85 °C	
Vorrang 2		

Bezeichnung	Einstellung	Bemerkung
System	1	System 3, Variante 3
Spsoll, Speicher 1	60 °C	
Spmax, Speicher 1	85 °C	
Vorrang 1		

Solare Wahlfunktion		
Externer WT		
Bezeichnung	Einstellung	Bemerkung
Relais	R3	Sekundärpumpe auf R4 und PWM auf B
Min. Drehzahl	30 %	
Speicher	1,2	
Sensor Ext. WT	S3	Sensor S3
Zieltemperatur	Nein	
DTein	6 K	
DTaus	4 K	
Nachlauf	2 min	
Funktion	aktiviert	

Handbetrieb		
Bezeichnung	Werkseinstellung	Bemerkung
Alle Relais	Auto	
Relais 1	Auto	
Relais 2	Auto	
Relais 3	Auto	
Relais 4	Auto	
Relais 5	Auto	

Bedienercode			
Bezeichnung	Werkseinstellung	Änderung auf	Bemerkung
Code	0262	0000	Nach erfolgter Einstellung des Reglers den Bedienercode 0000 eingeben.
Hinweis: Die Expertenebene ist ausgeblendet, keine Veränderung von Parameter- und Bilanzwerten mehr möglich. (siehe auch Montage- und Bedienungsanleitung für die Fachkraft)			

Nur im System SLTSET03.SET		
Beschreibung	Bezeichnung	Bemerkung
WMZ		
Sensor Vorlauf	S5	Pt1000 Sensor
Sensor Rücklauf	S6	Grundfos Direct Sensor VFS
Sensor Volumenstrom	S6	Grundfos Direct Sensor VFS
Medium	Wasser	

Beachten Sie hierzu auch die Betriebsanleitung der verwendeten Regelung.



8 Störungen / Fehlerbehebung

Liegt eine Fehlermeldung vor, wird diese im Display der Regelung angezeigt. Bitte beachten Sie hierzu die entsprechende Anleitung der Regelung.

Störung	Mögliche Ursache	Behebung
Pumpengeräusche	Luft in der Anlage	Entlüften bzw. Spülen
	Zu geringer Anlagendruck	Druck prüfen, ggfs. erhöhen
Pumpe läuft, aber keine Temperaturdifferenz oder Anzeige vom WMZ ablesbar.	Luft in der Anlage	Entlüften bzw. Spülen
	Zu geringer Anlagendruck	Druck prüfen, ggfs. erhöhen
	Die Absperrereinrichtung ist geschlossen.	Absperrereinrichtung öffnen
Nachts kühlt der Speicher aus. Nach Abschalten der Pumpe in Vor- und Rücklauf unterschiedliche Temperaturen, Kollektortemperatur ist nachts höher als die Außentemperatur.	Die Schwerkraftbremse schließt nicht.	Stellung des Einstellgriffes kontrollieren und Schwerkraftbremse auf Dichtigkeit prüfen (verklemmter Span, Schmutzpartikel in der Dichtfläche).
	Es kommt zu Fehlströmungen aufgrund von In-Rohr-Zirkulationen, besonders bei kurzen Rohrnetzen mit geringem Druckverlust.	Einbau einer Schwerkraftbremse oder einer Wärmedämmschleife (Siphon) im Vorlauf.

9 Wartung / Service

Der Hersteller empfiehlt eine jährliche Wartung durch autorisiertes Fachpersonal durchzuführen.

10 Außerbetriebnahme

10.1 Vorübergehend

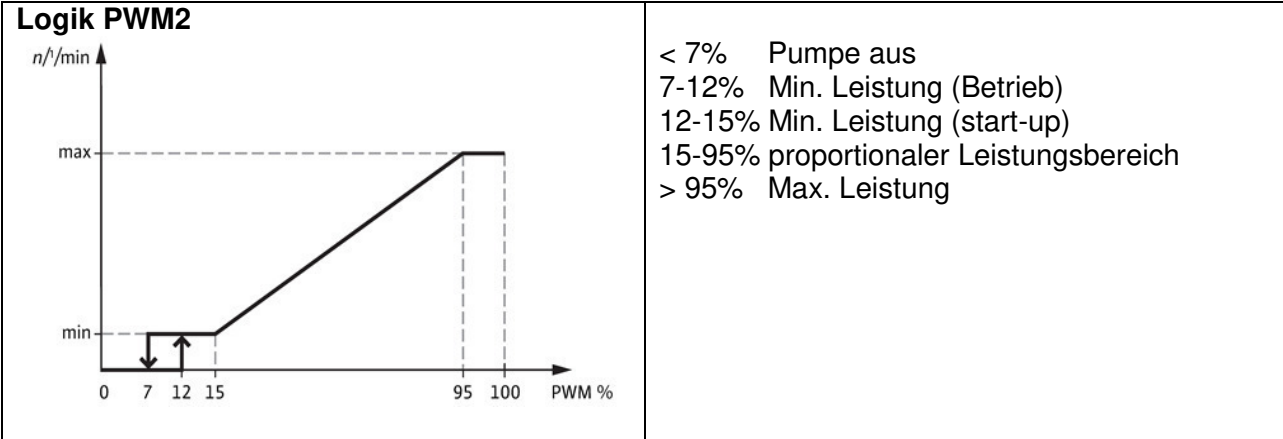
Bleibt die Pumpengruppe für große Solaranlagen **tubra®-ÜSTA-L/XL** über längere Zeit außer Betrieb und in einem frostgefährdeten Raum, muss die Stromversorgung unterbrochen und die Anlage vollständig entleert werden.

10.2 Endgültig

Wird die Pumpengruppe für große Solaranlagen **tubra®-ÜSTA-L/XL** endgültig außer Betrieb genommen, so ist die Stromversorgung aller betroffenen Anlagenteile zu unterbrechen und alle betroffenen Leitungen und Anlagenteile sind vollständig zu entleeren.

Eine endgültige Außerbetriebnahme, Demontage und Entsorgung darf nur durch ausgebildetes Fachpersonal durchgeführt werden. Bauteile und Materialien müssen entsprechend den aktuellen Vorschriften entsorgt werden.

11 Pumpeninformation



**EU/EG KONFORMITÄTSERKLÄRUNG
DECLARATION DE CONFORMITE UE/CE
EU/EC DECLARATION OF CONFORMITY**

Als Hersteller erklären wir unter unserer alleinigen Verantwortung, daß die Nassläufer-Umwälzpumpen der Baureihen,
Nous, fabricant, déclarons sous notre seule responsabilité que les types de circulateurs des séries,
We, the manufacturer, declare under our sole responsibility that these glandless circulating pump types of the series,

**Para AB*/4-20/*
Para AB*/6-43/*
Para AB*/7-50/*
Para AB*/8-75/***

(Die Seriennummer ist auf dem Typenschild des Produktes angegeben / Le numéro de série est inscrit sur la plaque signalétique du produit / The serial number is marked on the product site plate)

in der gelieferten Ausführung folgenden einschlägigen Bestimmungen entsprechen:
dans leur état de livraison sont conformes aux dispositions des directives suivantes :
In their delivered state comply with the following relevant directives:

- **Niederspannungsrichtlinie 2014/35/EU**
– *Basse tension 2014/35/UE*
– *Low voltage 2014/35/EU*
- **Elektromagnetische Verträglichkeit - Richtlinie 2014/30/EU**
– *Compatibilité électromagnétique 2014/30/UE*
– *Electromagnetic compatibility 2014/30/EU*
- **Energieverbrauchsrelevanter Produkte - Richtlinie 2009/125/EG**
– *Produits liés à l'énergie 2009/125/CE*
– *Energy-related products 2009/125/EC*

*Nach den Design-Anforderungen der Verordnung 641/2009 für Nassläufer-Umwälzpumpen, die durch die Verordnung 622/2012 geändert wird
suivant les exigences de conception du règlement 641/2009 pour les circulateurs, amendé par le règlement 622/2012
This applies according to eco-design requirements of the regulation 641/2009 for glandless circulators amended by the regulation 622/2012*

und entsprechender nationaler Gesetzgebung,
et aux législations nationales les transposant,
and with the relevant national legislation,

sowie auch den Bestimmungen zu folgenden harmonisierten europäischen Normen:
sont également conformes aux dispositions des normes européennes harmonisées suivantes :
comply also with the following relevant harmonised European standards:

EN 60335-2-51	EN 16297-1	EN 61000-6-1:2007	EN 61000-6-3+A1:2011
	EN 16297-3	EN 61000-6-2:2005	EN 61000-6-4+A1:2011

Aubigny-sur-Nère, 11/10/2017

S.BORDIER
Quality Manager

N°4224933.01 (CE-A-S n°4530300)


wilo

WILO INTEC
50 Av. Eugène CASELLA
18700 AUBIGNY SUR NERE
France


Digital authenticity / Déclaration originale / Original declaration





Händler	
---------	--

Gbr. Tuxhorn GmbH & Co. KG • Senner Straße 171 • 33659 Bielefeld
Tel.: +49 (0) 521 44 808-0 • Fax: +49 (0) 521 44 808-44 • www.tuxhorn.de

	Rivenditore
---	-------------





EU/EG KONFORMITÄTSERKLÄRUNG
DECLARATION DE CONFORMITE UE/CE
EU/EC DECLARATION OF CONFORMITY

Als Hersteller erklären wir unter unserer alleinigen Verantwortung, daß die Nassläufer-Umwälzpumpen der Baureihen:

Nous, fabricant, déclarons sous notre seule responsabilité que les types de circulateurs des séries:

We, the manufacturer, declare under our sole responsibility that these glandless circulating pump types of the series:

Para AB* /4-20/
Para AB* /6-43/
Para AB* /7-50/
Para AB* /8-75/ *

(Die Seriennummer auf dem Typenschild des Produktes entspricht der Seriennummer. Le numéro de série est inscrit sur la plaque signalétique du produit. The serial number is marked on the product site.)

In their delivered state comply with the following relevant directives:

— Niederspannungsgleichrichte 2014/35/EU
— Basse tension 2014/35/UE
— Low voltage 2014/35/EU
— Elektromagnetische Verträglichkeit - Richtlinie 2014/30/EU
— Compatibilité électromagnétique 2014/30/UE
— Electromagnetic compatibility 2014/30/EU
— Produktsicherheit 2009/125/EG
— Produits liés à l'énergie 2009/125/CE
— EN 60335-2-51
— EN 16297-1
— EN 16297-3
— EN 61000-6-1:2007
— EN 61000-6-2:2005
— EN 61000-6-3+A1:2011
— EN 61000-6-4+A1:2011

und entsprechender nationaler Gesetzgebung, et aux législations nationales les transposant, and with the relevant national legislation, sowie auch den Bestimmungen zu folgenden harmonisierten europäischen Normen: comply also with the following relevant harmonised European standards:

WILLO
50 Av. Eugène CASSELLA
18700 AUBIGNY SUR NERE
France

S.BORDIER
Quality Manager

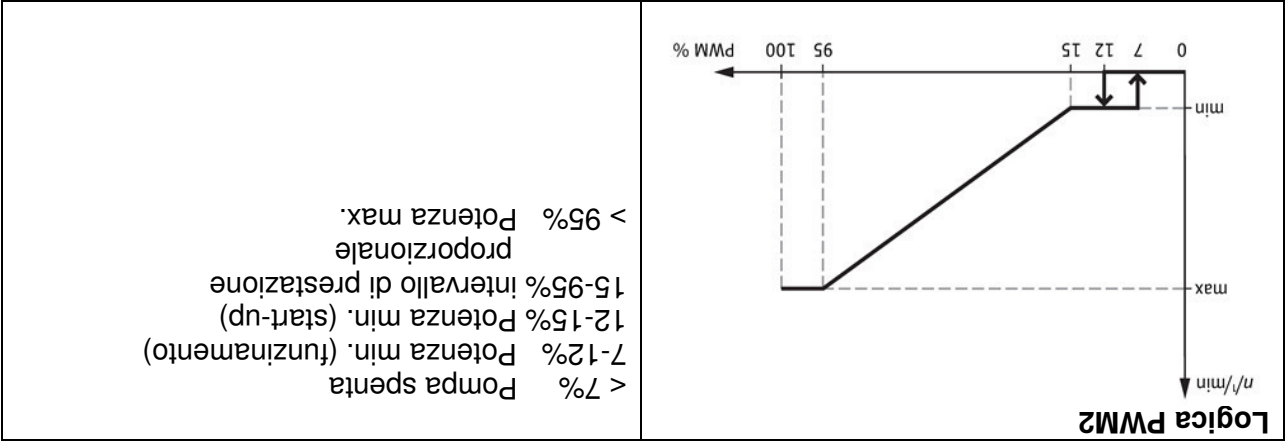
Aubigny-sur-Nère, 11/10/2017

N°42293101 (CE-A-5-N°42293101)

Digitalisierung / Dokumentenorganisation / Originalversion



11 Informazioni inerenti alla pompa





Se la stazione solare **tubra®-USTA-L/XL** viene messa definitivamente fuori servizio, interrompere l'alimentazione di corrente a tutte le parti interessate dell'impianto e svuotare completamente tutte le tubazioni interessate e tutte le parti dell'impianto. La messa fuori servizio definitiva, lo smontaggio e lo smaltimento devono essere effettuati solamente da personale specializzato opportunamente qualificato. I componenti e i materiali devono essere opportunamente smaltiti in conformità alle norme vigenti.

10.2 Definitiva

Se la stazione solare **tubra®-USTA-L/XL** rimane fuori servizio per lungo tempo in un locale a rischio di gelo, sarà necessario interrompere l'alimentazione di corrente e svuotare completamente l'impianto.

10.1 Temporanea

10 Messa fuori funzione

Il produttore raccomanda che la manutenzione annuale sia effettuata da specialisti autorizzati.

9 Messa in funzione

Guasto	Rumori della pompa	Aria nell'impianto	Spurgare o lavare	Pressione dell'impianto insufficiente	Verificare la pressione, eventualmente aumentare
		Aria nell'impianto	Spurgare o lavare	Pressione dell'impianto insufficiente	Verificare la pressione, eventualmente aumentare
La pompa funziona, ma sul flussimetro non si legge alcun flusso in volume.	Il serbatoio di accumulo si raffredda di notte. Dopo lo spegnimento della pompa vi sono diverse temperature nella mandata e nel ritorno, di notte la temperatura del collettore è più alta rispetto alla temperatura esterna.	Il dispositivo di intercettazione è chiuso	Aprire la farfalla	Il freno di gravità non si chiude.	Controllare la posizione dell'im-pugnatura di regolazione e verificare la tenuta del freno di gravità (trucoli incastri, particelle di sporcizia nella superficie di tenuta).
		Si verifica un flusso errato a causa della circolazione all'interno del tubo, in particolare in reti corte di tubi con perdita di pressione ridotta.	Installazione di un freno di gravità oppure un circuito di isolamento termico (sifone) nella mandata.		

Gli eventuali messaggi di errore vengono visualizzati sul display del dispositivo di regolazione. Rispettare al proposito le relative istruzioni del dispositivo.

8 Guasti / risoluzione dei problemi



Si prega di fare riferimento anche alle istruzioni per l'uso del sistema di controllo utilizzato.

Solo nel sistema SLTSET03.SET		
Descrizione	Impostazione	Commento
W/MZ		
Sensore mandata	S5	Sensore Pt1000
Sensore ritorno	S6	Sensore Grundfos Direct VFS
Sensore Flusso volumetrico	S6	Sensore Grundfos Direct VFS
Liquido	Acqua	

Solare / Funzione a scelta		
SC esterno		
Descrizione	Impostazione	Commento
Relè	R3	Pompa secondaria su R4 e PWM su B
Numero di giri min.	30 %	
Serbatoio di accumulo	1,2	
Sensore SC est.	S3	Sensore S3
Temperatura obiettivo	No	
Dton	8 K	
Dtoff	5 K	
Funzionamento inerziale	2 min	
Funzione	attivato	
Funzionamento manuale		
Descrizione	Impostazione di fabbrica	Commento
Tutti i relè	Auto	
Relè 1	Auto	
Relè 2	Auto	
Relè 3	Auto	
Relè 4	Auto	
Relè 5	Auto	
Codice utente		
Descrizione	Impostazione di fabbrica	Commento
Codice	0262	Dopo aver eseguito l'impostazione del regolatore inserire il codice operatore 0000.
Informazione:	Nel caso non sia più possibile modificare i valori dei parametri il livello esperto sarà nascosto. (vedasi anche istruzioni di assemblaggio e d'uso per il personale specializzato)	

Circuito solare / Impostazioni base		
Descrizione	Impostazione	Commento
Sistema	1	Sistema 3, Variante 3
Spnom, serbatoio di accumulo 1	55 °C	
Spmx, serbatoio di accumulo 1	85 °C	
Priorità 2		
Sistema	1	Sistema 3, Variante 3
Spnom, serbatoio di accumulo 2	60 °C	
Spmx, serbatoio di accumulo 2	85 °C	
Priorità 1		

Comando	Standard	Numero di giri min.
Comando	PWM	100%
Uscita	B	Inserire qui l'uscita PWM selezionata
Profilo	Solar	
Numero di giri min.	30%	



Ingressi ed uscite		
Denominazione	Impostazione	Commento
R1		Pompa a numero di giri regolato
Comando	PWM	
Uscita	A	Inserire qui l'uscita PWM selezionata
Profilo	Solare	PWM curva caratteristica solare
Numero di giri min.	30%	
Numero di giri	Standard	Valvola di commutazione
Numero di giri min.		
100%		Pompa a numero di giri regolato

Le seguenti impostazioni sono salvate nel programma selezionato e costituiscono il funzionamento di base. A seconda della configurazione dell'impianto occorre effettuare altre impostazioni specifiche dell'impianto durante la messa in funzione. Programma:

SLTSET01.SET con valvola di commutazione

Ingressi ed uscite		
Denominazione	Impostazione	Commento
Lingua	Tedesco	
Schema	SLTSET03.SET	Selezionare dalla scheda SD
Estate/Inverno	SI	La commutazione automatica tra ora legale / ora solare sarà attivata
Orario		Impostare l'orario attuale
Data		Impostare la data attuale

Occorre apportare le seguenti modifiche alle impostazioni:

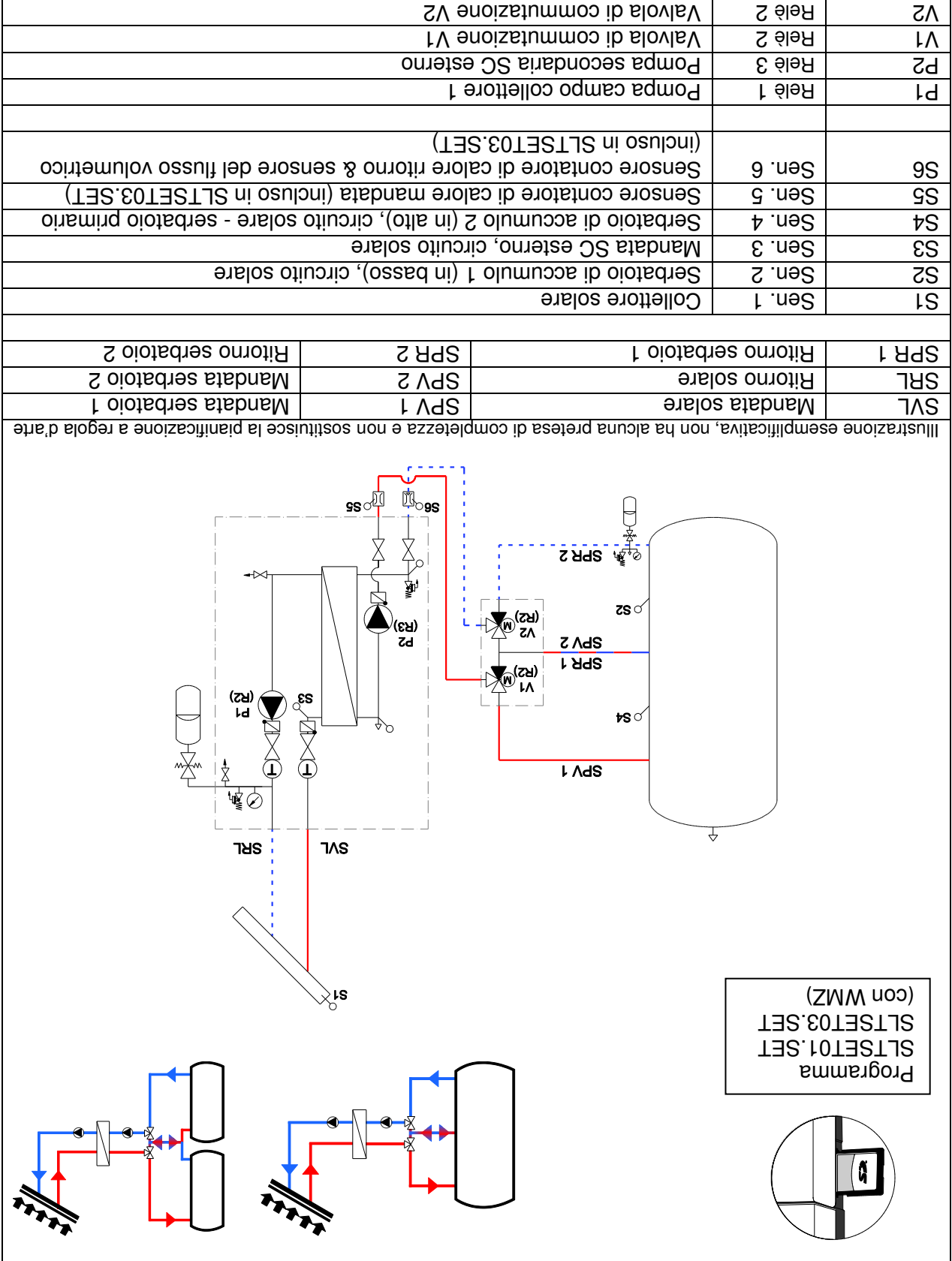
7.4.2 Impostazioni

Uscite PWM / 0-10-V		
Uscita	Descrizione	Commento
1.PWM	P1	Circuito solare uscita A
2.PWM	P2	Circuito del serbatoio di accumulo uscita B

Assegnazione sensore		
Ingresso sensore	Descrizione	Commento
Sen. 1	S1	Collettore circuito solare
Sen. 2	S2	Serbatoio di accumulo 1 (in basso), circuito solare
Sen. 3	S3	Mandata SC esterno
Sen. 4	S4	Serbatoio di accumulo 2 (in alto), circuito solare - serbatoio primario
Sen. 5	S5	Sensore contatore di calore mandata (incluso in SLTSET03.SET)
Sen. 6	S6	Sensore contatore di calore ritorno & sensore del flusso volumetrico (incluso in SLTSET03.SET)

Assegnazione rele		
Uscita rele	Descrizione	Commento
Rele 1	P1	Pompa campo collettore 1
Rele 2	V1	Doppia commutazione
Rele 3	P2	Pompa secondaria SC esterno

7.4.1 Assegnazioni



7.4 ÜSTA-L/XL 2UV

Il regolatore confronta la temperatura sulla sonda del collettore S1 con la temperatura su S2 (serbatoio di stoccaggio 1 in basso). Se la differenza di temperatura misurata è superiore al valore impostato per la differenza di temperatura di accensione, la pompa (P1) viene avviata; il circuito primario si riscalda. Allo stesso tempo, la differenza di temperatura tra S3 e viene determinata come condizione di accensione della pompa secondaria. Se questa differenza di temperatura supera il valore impostato, la pompa (P2) si attiva. Poi il controllo standard della velocità viene effettuato ad una differenza di temperatura di 10 K nel circuito primario e secondario fino a raggiungere T_{max}.

Ora il serbatoio di accumulo (in basso, S2) viene caricato per il tempo di carica regolabile (15 min) come tempo di funzionamento minimo. Dopo questo periodo, la pompa primaria viene spenta per 2 minuti (pausa navetta) e la temperatura del collettore viene estrapolata. In questo modo si deve determinare se è possibile caricare il serbatoio di accumulo più caldo 2 (in alto, S4).

Se il calcolo mostra che è possibile caricare il serbatoio di accumulo superiore, il carico solare viene commutato di conseguenza. Ciò significa che il circuito secondario è spento per 2 minuti, poiché la differenza di temperatura tra la mandata (S3) e il serbatoio di accumulo in alto (S4) non è ancora data. Tuttavia, il circuito primario rimane acceso. Se c'è una differenza di temperatura tra la mandata (S3) e il serbatoio di accumulo in alto (S4), c'è carico solare e la commutazione è riuscita con l'avvio della pompa secondaria. Altrimenti, la pausa della navetta scade e il sistema torna a caricare il serbatoio inferiore (S2).

Se la condizione della differenza di temperatura tra S3 e S4 (serbatoio di accumulo 2 / superiore) non è più data, la valvola di commutazione passa a S2 (serbatoio di accumulo 1 / inferiore).

Sequenza di carica con sufficiente radiazione solare:

1. iniziare con il serbatoio di accumulo 1 (fondo S2)
2. serbatoio di accumulo 2 (top S4) fino alla temperatura nominale 60°C
3. serbatoio di accumulo 1 (fondo S2) fino alla temperatura nominale 55°C
4. serbatoio di accumulo 2 (top S4) fino a una temperatura massima di 85°C
5. serbatoio di accumulo 1 (fondo S2) fino a una temperatura massima di 85°C

Se l'irradiazione non è sufficiente per caricare il serbatoio di accumulo 2 (in alto S4), il serbatoio di accumulo 1 (in basso S2) viene caricato usando la logica del pendolo descritta sopra e vengono fatti ripetuti tentativi per passare al serbatoio di stoccaggio prioritario.





Solo nel sistema SLTSET03.SET	
Descrizione	WMZ
Impostazione	Commento
Sensore mandata	S5
Sensore Rücklauf	S6
Sensore Grundfos Direct VFS	Sensore Grundfos Direct VFS
Sensore volumetrico	S6
Liquido	Acqua

Funzionamento manuale	
Descrizione	Tutti i rele
Impostazione di fabbrica	Auto
Descrizione	Rele 1
Impostazione di fabbrica	Auto
Descrizione	Rele 2
Impostazione di fabbrica	Auto
Descrizione	Rele 3
Impostazione di fabbrica	Auto
Descrizione	Rele 4
Impostazione di fabbrica	Auto
Descrizione	Rele 5
Impostazione di fabbrica	Auto
Codice utente	
Descrizione	Impostazione di fabbrica
Impostazione di fabbrica	0262
Modifica	0000
Commento	Dopo aver eseguito l'impostazione del re-golatore inserire il codice operatore 0000.
Informazione: Nel caso non sia più possibile modificare i valori dei parametri il livello esperto sarà nascosto. (vedasi anche istruzioni di assemblaggio e d'uso per il personale specializzato)	

SC esterno	
Solare / Funzione a scelta	
Descrizione	SC esterno
Impostazione	Commento
Rele	R3
Numero di giri min.	30 %
Serbatoio di accumulo	1,2
Sensore SC est.	S3
Temperatura obiettivo	No
DTon	6 K
DToff	4 K
Funzionamento	2 min
inerziale	
Funzione	attivato

Circuito solare / Impostazioni base	
Descrizione	Sistema
Impostazione	1
Commento	Sistema 3, Variante 1
Descrizione	Spnom, serbatoio di accumulo 1
Impostazione	60 °C
Descrizione	Spmax, serbatoio di accumulo 2
Impostazione	85 °C
Descrizione	Sistema
Impostazione	1
Commento	Sistema 3, Variante 1
Descrizione	Spnom, serbatoio di accumulo 1
Impostazione	55 °C
Descrizione	Spmax, serbatoio di accumulo 1
Impostazione	85 °C
Descrizione	Priorità 2
Impostazione	1
Commento	Sistema 3, Variante 1
Descrizione	Sistema
Impostazione	1
Commento	Sistema 3, Variante 1
Descrizione	Spnom, serbatoio di accumulo 1
Impostazione	60 °C
Descrizione	Spmax, serbatoio di accumulo 2
Impostazione	85 °C
Descrizione	Priorità 1
Impostazione	1
Commento	Sistema 3, Variante 1



Ingressi ed uscite		Denominazione		Impostazione		Commento	
R1							Pompa a numero di giri regolato
Comando			PWM				
Uscita			A				Inserire qui l'uscita PWM selezionata
Profilo			Solare				PWM curva caratteristica solare
Numero di giri	min.		30 %				
R2							Valvola di commutazione
Comando			Standard				
Numero di giri	min.		100%				
R3							Pompa a numero di giri regolato
Comando			PWM				
Uscita			B				Inserire qui l'uscita PWM selezionata
Profilo			Solare				Curva caratteristica solare Wilo
Numero di giri	min.		30 %				

Le seguenti impostazioni sono salvate nel programma selezionato e costituiscono il funzionamento di base. A seconda della configurazione dell'impianto occorre effettuare altre impostazioni specifiche dell'impianto durante la messa in funzione. Programma: SLTSET01.SET 1 UV

Menu di messa in funzione		Impostazione		Commento	
Descrizione			Tedesco		
Schema			SLTSET03.SET		Selezionare dalla scheda SD
Estate/Inverno			SI		La commutazione automatica tra ora legale / ora solare sarà attivata
Orario					Impostare l'orario attuale
Data					Impostare la data attuale

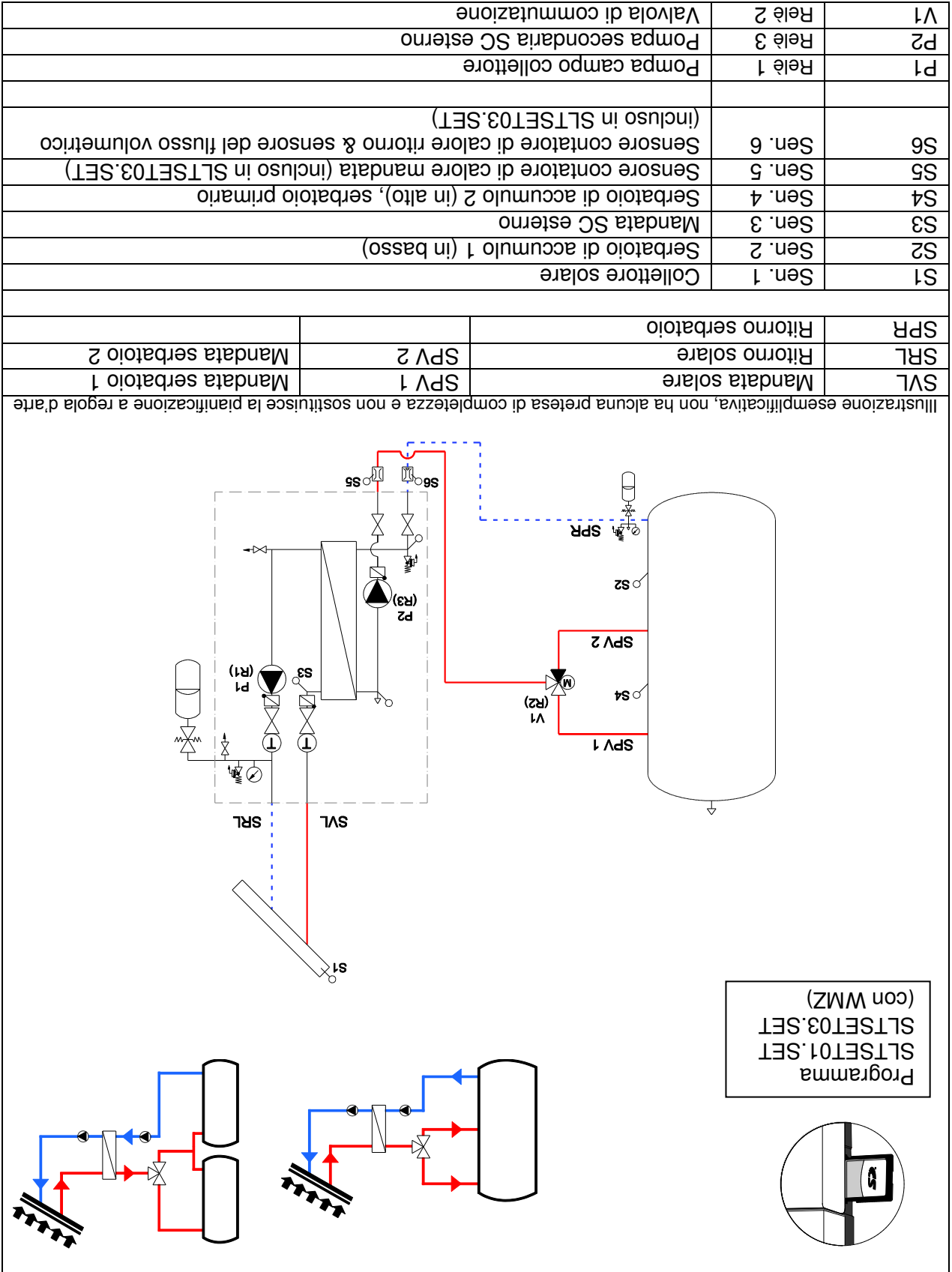
Occorre apportare le seguenti modifiche alle impostazioni:

7.3.2 Impostazioni

Assegnazione sensore		Impostazione		Commento	
Ingresso sensore					
Sen. 1			S1		Collettore circuito solare
Sen. 2			S2		Serbatoio di accumulo 1 (in basso)
Sen. 3			S3		Mandata SC esterno, circuito solare
Sen. 4			S4		Serbatoio di accumulo 2 (in alto), serbatoio primario
Sen. 5			S5		Sensore contatore di calore mandata (incluso in SLTSET03.SET)
Sen. 6			S6		Sensore contatore di calore ritorno & sensore del flusso volumetrico (incluso in SLTSET03.SET)
Uscite PWM / 0-10-V					
Uscita					
1.PWM			P1		Circuito solare uscita A
2.PWM			P2		Circuito del serbatoio di accumulo uscita B

Assegnazione rele		Impostazione		Commento	
Uscita rele					
Rele 1			P1		Pompa campo collettore 1
Rele 2			V1		Valvola di commutazione
Rele 3			P2		Serbatoio di accumulo 2 (in alto)
Rele 4			P2		Serbatoio di accumulo 1 (in basso)
					Pompa secondaria SC esterno

7.3.1 Assegnazioni



7.3 ÜSTA-L/XL 1UV

Il regolatore confronta la temperatura sulla sonda del collettore S1 con la temperatura su S2 (serbatoio di stoccaggio 1 in basso). Se la differenza di temperatura misurata è superiore al valore impostato per la differenza di temperatura di accensione, la pompa (P1) viene avviata; il circuito primario si riscalda. Allo stesso tempo, la differenza di temperatura tra S3 e viene determinata come condizione di accensione della pompa secondaria. Se questa differenza di temperatura supera il valore impostato, la pompa (P2) si attiva. Poi il controllo standard della velocità viene effettuato ad una differenza di temperatura di 10 K nel circuito primario e secondario fino a raggiungere Tmax.

Ora il serbatoio di accumulo (in basso, S2) viene caricato per il tempo di carica regolabile (15 min) come tempo di funzionamento minimo. Dopo questo periodo, la pompa primaria viene spenta per 2 minuti (pausa navetta) e la temperatura del collettore viene estrapolata. In questo modo si deve determinare se è possibile caricare il serbatoio di accumulo più caldo 2 (in alto, S4).

Se il calcolo mostra che è possibile caricare il serbatoio di accumulo superiore, il carico solare viene commutato di conseguenza. Ciò significa che il circuito secondario è spento per 2 minuti, poiché la differenza di temperatura tra la mandata (S3) e il serbatoio di accumulo in alto (S4) non è ancora data. Tuttavia, il circuito primario rimane acceso. Se c'è una differenza di temperatura tra la mandata (S3) e il serbatoio di accumulo in alto (S4), c'è carico solare e la commutazione è riuscita con l'avvio della pompa secondaria. Altrimenti, la pausa della navetta scade e il sistema torna a caricare il serbatoio inferiore (S2).

Se la condizione della differenza di temperatura tra S3 e S4 (serbatoio di accumulo 2 / superiore) non è più data, la valvola di commutazione passa a S2 (serbatoio di accumulo 1 / inferiore).

Sequenza di carica con sufficiente radiazione solare:

1. iniziare con il serbatoio di accumulo 1 (fondo S2)
2. serbatoio di accumulo 2 (top S4) fino alla temperatura nominale 60°C
3. serbatoio di accumulo 1 (fondo S2) fino alla temperatura nominale 55°C
4. serbatoio di accumulo 2 (top S4) fino a una temperatura massima di 85°C
5. serbatoio di accumulo 1 (fondo S2) fino a una temperatura massima di 85°C

Se l'irradiazione non è sufficiente per caricare il serbatoio di accumulo 2 (in alto S4), il serbatoio di accumulo 1 (in basso S2) viene caricato usando la logica del pendolo descritta sopra e vengono fatti ripetuti tentativi per passare al serbatoio di stoccaggio prioritario.





Solo nel sistema SLTSET02.SET		
Descrizione	Impostazione	Commento
WMZ		
Sensore mandata	S5	Sensore Pt1000
Sensore ritorno	S6	Sensore Grundfos Direct VFS
Sensore volumetrico	S6	Sensore Grundfos Direct VFS
Liquido	Acqua	

Codice utente			
Descrizione	Impostazione di fabbrica	Modifica	Commento
Codice	0262	0000	Dopo aver eseguito l'impostazione del re-golatore inserire il codice operatore 0000.
Informazione: Nel caso non sia più possibile modificare i valori dei parametri il livello esperto sarà nascosto. (vedasi anche istruzioni di assemblaggio e d'uso per il personale specializzato)			

Funzionamento manuale		
Descrizione	Impostazione di fabbrica	Commento
Tutti i relè	Auto	
Relè 1	Auto	
Relè 2	Auto	
Relè 3	Auto	
Relè 4	Auto	
Relè 5	Auto	

Solare / Funzione a scelta Nuova funzione.....		
SC esterno	Impostazione	Commento
Relè	R3	Pompa secondaria su R3 e PWM su B
Numero di giri min.	30 %	
Serbatoio di accumulo	1	
Sensore SC est.	S3	Sensore S3
Temperatura obiettivo	Nein	
Dton	6 K	
Dtoff	4 K	
Funzionamento inerziale	2 min	
Funzione	attivato	

Circuito solare / Impostazioni base		
Descrizione	Impostazione di fabbrica	Commento
Sistema	1	Sistema 1
Snom	60 °C	
Smax	85 °C	



Ingressi ed uscite		
Regolatore		
R1		
Comando	PWM	
Uscita	A	
Profilo	Solare	30 %
Numero di giri min.		
R3		
Comando	PWM	
Uscita	B	
Profilo	Solare	30 %
Numero di giri min.		
Pompa a numero di giri regolato		
Comando	PWM	
Uscita		
Profilo		
Numero di giri min.		
Pompa a numero di giri regolato		
Comando		
Uscita		
Profilo		
Numero di giri min.		
Curva caratteristica solare Wilo		

Le seguenti impostazioni sono salvate nel programma selezionato e costituiscono il funzionamento di base. A seconda della configurazione dell'impianto occorre effettuare altre impostazioni specifiche dell'impianto durante la messa in funzione. Programma: **SLTSET00.SET senza valvola di commutazione (UV)**

Menu di messa in funzione		
Descrizione	Impostazione	Commento
Lingua	Tedesco	
Schema	SLTSET00.SET	
Estate/Inverno	SI	La commutazione automatica tra ora legale / ora solare sarà attivata
Orario		Impostare l'orario attuale
Data		Impostare la data attuale

Occorre apportare le seguenti modifiche alle impostazioni:

7.2.2 Impostazioni

Uscite PWM / 0-10-V		
Uscita	Descrizione	Commento
1.PWM	P1	Circuito solare uscita A
2.PWM	P2	Circuito del serbatoio di accumulo uscita B

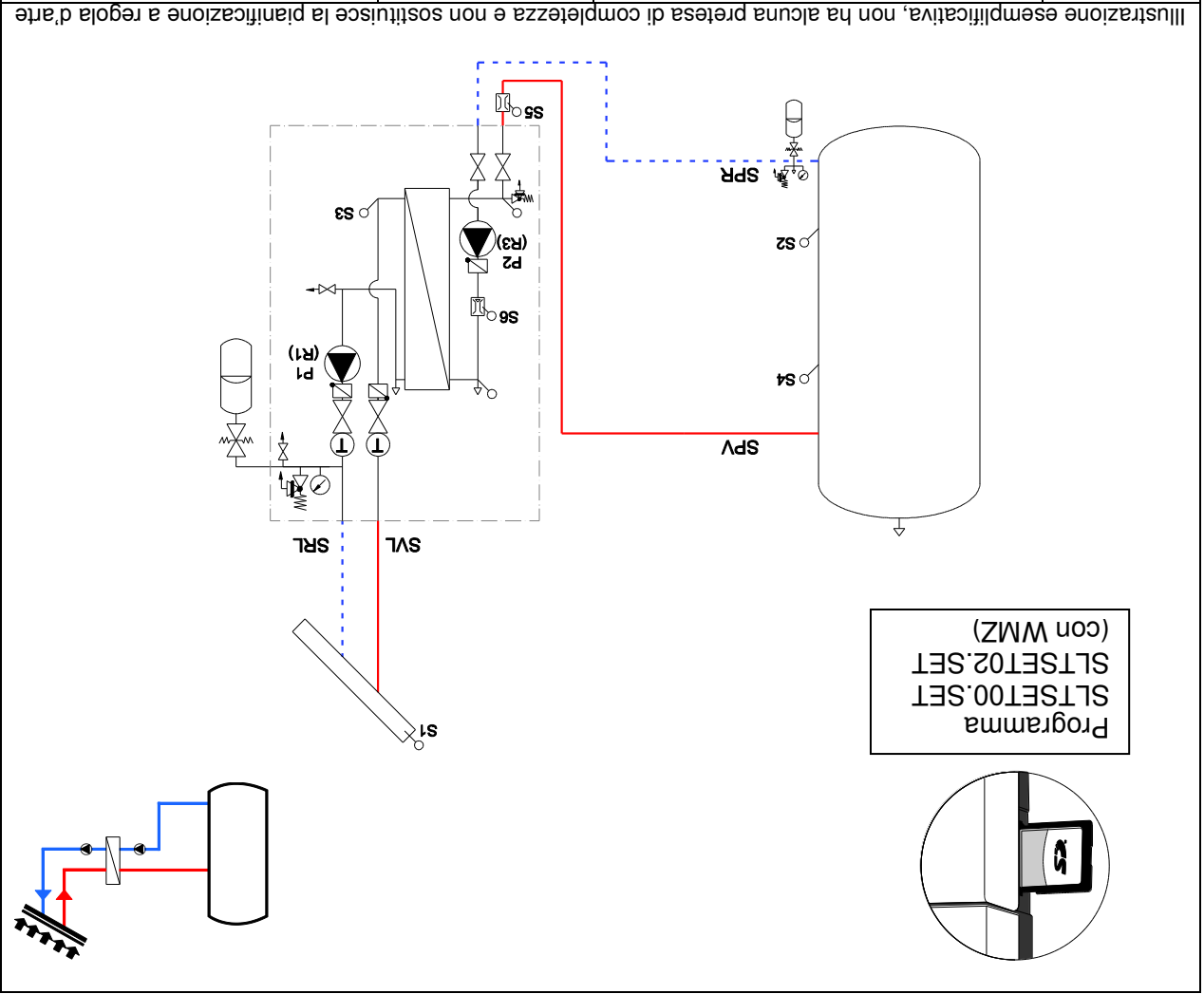
Assegnazione sensore		
Ingresso sensore	Descrizione	Commento
Sen. 1	S1	Collettore circuito solare
Sen. 2	S2	Serbatoio di accumulo (in basso), circuito solare
Sen. 3	S3	Mandata SC esterno, circuito solare
Sen. 5	S5	Sensore contatore di calore mandata (incluso in SLTSET02.SET)
Sen. 6	S6	Sensore contatore di calore ritorno & sensore del flusso volumetrico (incluso in SLTSET02.SET)

Assegnazione rele		
Uscita rele	Descrizione	Commento
Rele 1	P1	Pompa campo collettore
Rele 2		
Rele 3	P2	Pompa secondaria SC esterno
Rele 4		

7.2.1 Assegnazioni

7.2 ÜSTA-L/XL senza valvola di commutazione

Il regolatore confronta la temperatura presso il sensore di temperatura S1 con la temperatura presso S2. Nel caso la differenza della temperatura misurata sia superiore al valore impostato per la differenza della temperatura di accensione, sarà attivata la pompa (P1) ed il circuito primario si riscalda. Allo stesso tempo viene rilevata la differenza della temperatura tra S3 e S2 in confronto alla differenza della temperatura di accensione separatamente impostabile per la pompa secondaria (scambiatore di calore esterno). Nel caso detta differenza della temperatura superi il valore impostato, vi si attiverà la pompa (P2).
 Dopodiché, il controllo standard della velocità avviene ad una differenza di temperatura di 10 K nel circuito primario e secondario fino al raggiungimento di T_{max}.



7 Regolamento

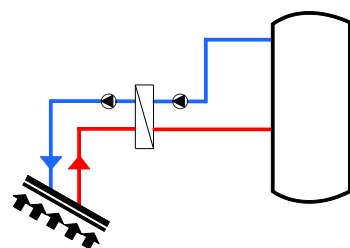
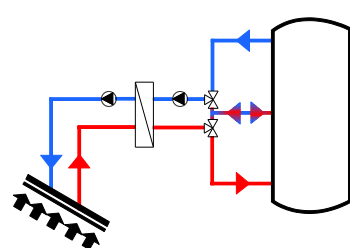
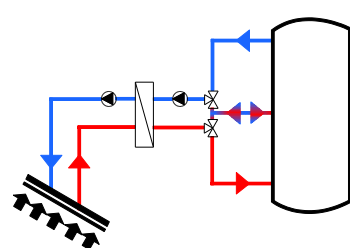
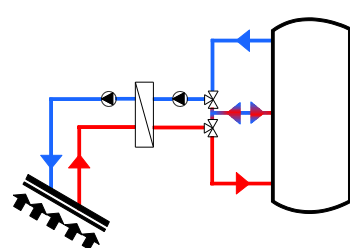
In tal caso osservare anche le istruzioni per l'uso del dispositivo di regolazione in uso.

Le funzioni ed impostazioni qui descritte valgono solo per il dispositivo di regolazione DeltaSol® SLT.

Sulla scheda SD inserita nel regolatore sono salvati diversi sistemi, selezionabili a seconda del tipo di installazione. In questo modo è possibile ottenere in maniera semplice e rapida il funzionamento di base durante la messa in funzione.

7.1 Sistemi generali

Pittogrammi delle funzioni!

Nome del sistema sulla scheda SD Descrizione		SLTSET00.SET ÜSTA-mat senza valvola di commutazione	SLTSET02.SET ÜSTA-mat senza valvola di commutazione con contatore di calore	SLTSET01.SET ÜSTA-mat con 1 valvola di commutazione	SLTSET03.SET ÜSTA-mat con 1 valvola di commutazione con contatore di calore
SLTSET00.SET ÜSTA-mat senza valvola di commutazione		SLTSET01.SET ÜSTA-mat con 1 valvola di commutazione	SLTSET02.SET ÜSTA-mat senza valvola di commutazione con contatore di calore	SLTSET01.SET ÜSTA-mat con 1 valvola di commutazione	SLTSET03.SET ÜSTA-mat con 1 valvola di commutazione con contatore di calore
SLTSET01.SET ÜSTA-mat con 2 valvole di commutazione		SLTSET02.SET ÜSTA-mat senza valvola di commutazione con contatore di calore	SLTSET01.SET ÜSTA-mat con 1 valvola di commutazione	SLTSET01.SET ÜSTA-mat con 1 valvola di commutazione	SLTSET03.SET ÜSTA-mat con 1 valvola di commutazione con contatore di calore
SLTSET03.SET ÜSTA-mat con 2 valvole di commutazione con contatore di calore		SLTSET01.SET ÜSTA-mat con 1 valvola di commutazione	SLTSET03.SET ÜSTA-mat con 1 valvola di commutazione con contatore di calore	SLTSET01.SET ÜSTA-mat con 1 valvola di commutazione	SLTSET03.SET ÜSTA-mat con 1 valvola di commutazione con contatore di calore



Esempio:
Altezza del sistema = 5 m
Pressione d'esercizio = 1,5 bar
Pressione d'ingresso MAG = 1,2 bar

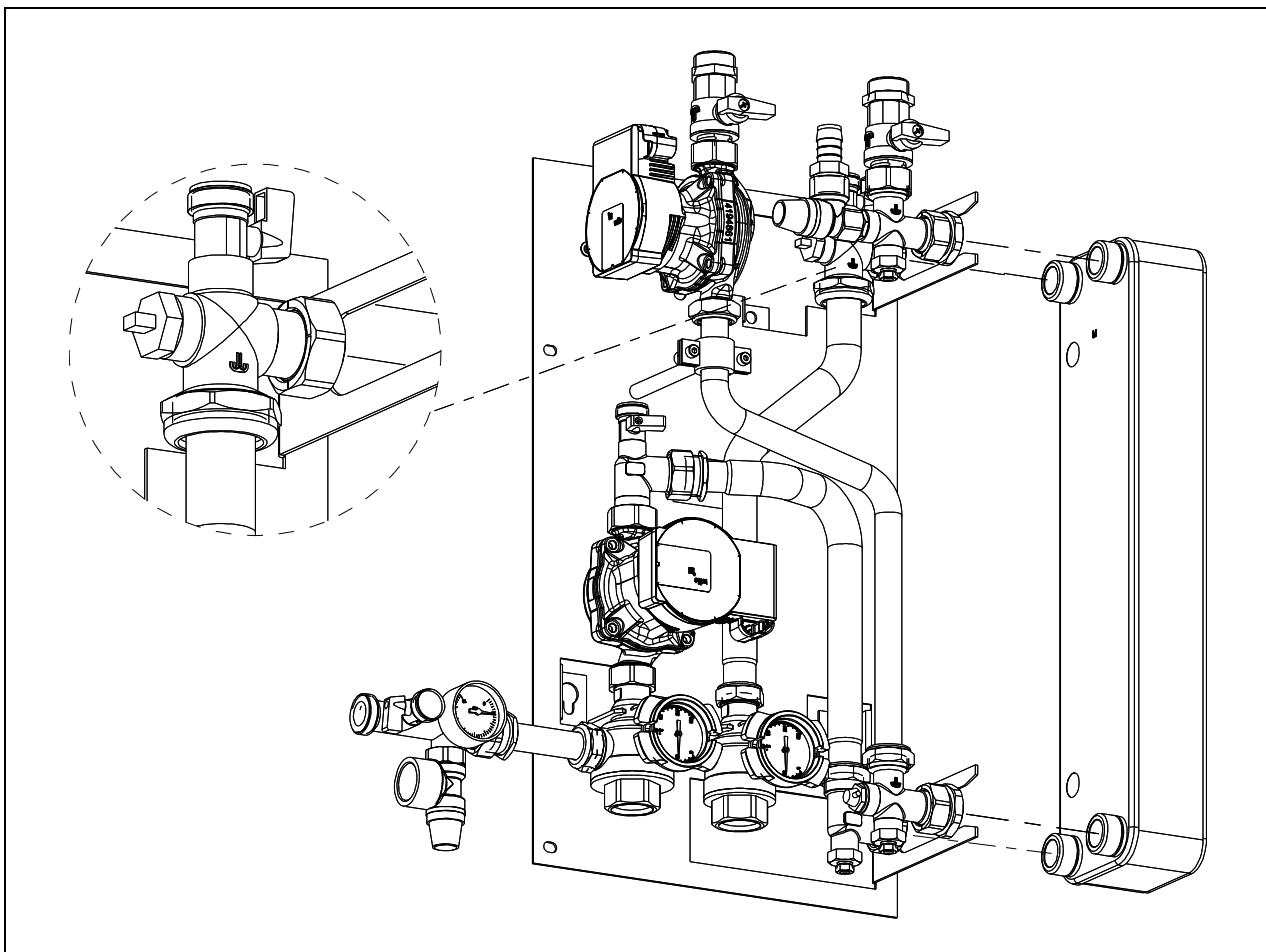
Impostare la pressione d'esercizio e la pressione anteriore del vaso d'espansione secondo le specifiche del fornitore del sistema.
La pressione di esercizio deve essere di circa 1 bar a livello del collettore, la pressione anteriore del vaso d'espansione deve essere circa 0,3 bar al di sotto della pressione d'esercizio impostata.

Verificare la tenuta di tutti i componenti dell'impianto inclusi tutti gli elementi prefabbricati in stabilimento; in caso di mancanze di tenuta sigillare opportunamente.
Durante questa operazione adattare la pressione di prova e la durata della prova al relativo sistema di tubazioni e alla relativa pressione di esercizio.

6.5 Controllo della tenuta

Riempire il sistema di riscaldamento esclusivamente con acqua filtrata ed eventualmente trattata secondo la norma VDI 2035 e sfiatare completamente l'impianto.

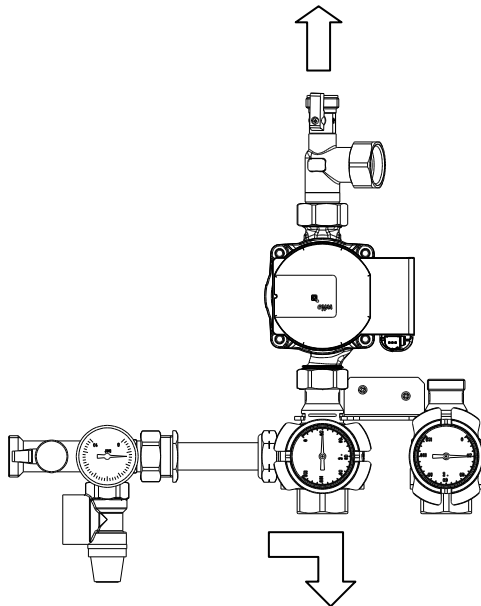
6.4 Circuito riscaldamento



6.3 Servizio / sostituzione del scambiatore di calore

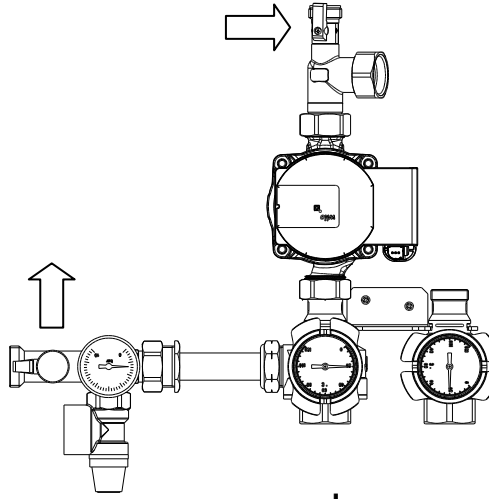
6.1 Risciacquo di controllo

Fase 1 – Circuito del collettore



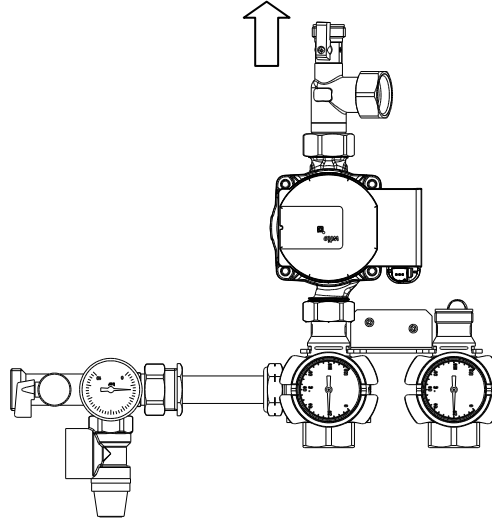
Rubinetto a sfera di mandata [1] in posizione di funzionamento, rubinetto a sfera di ritorno [2] in posizione orizzontale.
 Collegare il tubo flessibile di travaso al rubinetto KFE [4a].
 Collegare il tubo flessibile di svuotamento al rubinetto KFE [4b].
 Aprire i rubinetti KFE e iniziare con il risciacquo di controllo come mostrato.
 Chiudere nuovamente i rubinetti KFE dopo il risciacquo.

Fase 2 - Pompa



Chiudere il rubinetto di mandata [1], il rubinetto di ritorno [2] in posizione d'esercizio.
 Collegare il tubo flessibile di svuotamento al rubinetto KFE [4a].
 Collegare il tubo flessibile di travaso al rubinetto KFE [4b].
 Aprire i rubinetti KFE [4a, 4b] e iniziare con il risciacquo di controllo come mostrato.
 Poi chiudere nuovamente i rubinetti KFE [4a, 4b].
 Girare i rubinetti a sfera in posizione di funzionamento.

6.2 Manutenzione / sostituzione pompa



Chiudere il rubinetto di mandata [1] & rubinetto di ritorno [2].
 Rubinetto KFE chiuso [4a], aprire il rubinetto KFE [4b].
 Far defluire il vettore termico che si trova nella pompa.

Al termine dei lavori di assistenza girare nuovamente tutti i rubinetti a sfera, rubinetti KFE e l'asta in posizione di funzionamento.



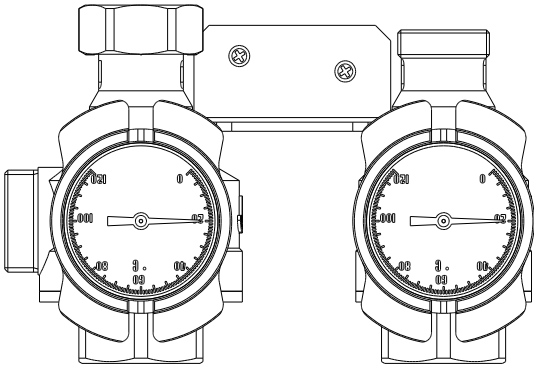
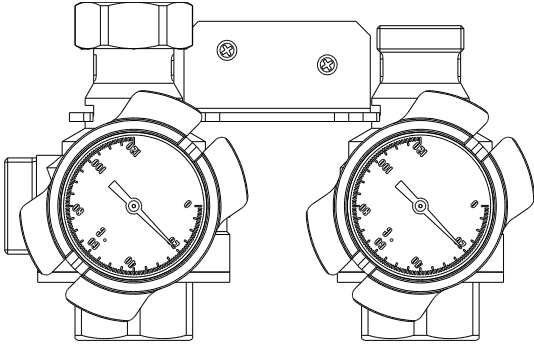
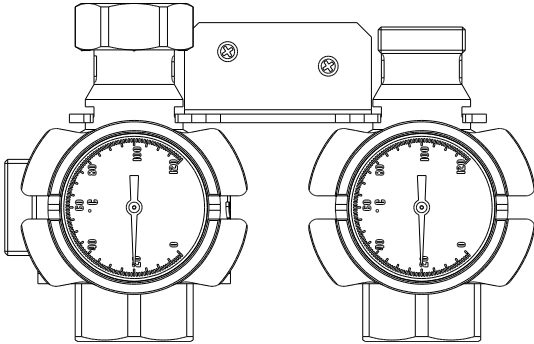
<p> Ai fini dello svuotamento dell'impianto solare il rubinetto a sfera di riflusso [2] deve trovarsi in posizione "Freno gravitazionale aperto" (45°). Aprire i rubinetti KFE [4a, 4b]. </p>	<p style="text-align: center;">Svuotare</p>
<p> Per riempire e risciacquare l'impianto solare, il rubinetto a sfera di mandata è in posizione d'esercizio e il rubinetto a sfera di ritorno è chiuso. Collegare il tubo flessibile di travaso al rubinetto KFE [4a]. Collegare il tubo flessibile di svuotamento al rubinetto netto KFE [4b]. Aprire i rubinetti KFE e iniziare con il travaso dell'impianto solare. Indicazione: Non superare la max. velocità di riempimento e di risciacquo di 40 l/min, in caso contrario potrebbero danneggiarsi i componenti. </p>	<p style="text-align: center;">Travasare</p>

6 Travasare, lavare e svuotare

5 Funzione


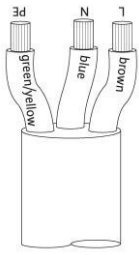
5.1 Freno di gravità

I freni a gravità sono integrati nella valvola a sfera di mandata [1] e nella valvola a sfera di ritorno [2] sul lato solare. Sul lato del serbatoio, il freno di gravità si trova nella valvola a sfera di ritorno [10].
L'azionamento avviene attraverso la rotazione del manico del rubinetto a sfera.

<p>Per evitare la circolazione a forza di gravità, le rondelle delle valvole non devono essere aerate. I freni di gravità sono in posizione di esercizio se le impugnature si trovano in posizione verticale.</p>	 <p>Posizione funzionamento</p>
<p>Al fine del riempimento oppure uno svuotamento completo dell'impianto solare, l'apertura del freno di gravità avviene mediante la rotazione del manico del rubinetto a sfera verso destra. Il manico si trova ad un angolo di 45°.</p>	 <p>Travasamento/riempimento</p>
<p>Rotazione delle impugnature verso destra di 90°. I rubinetti a sfera sono chiusi. Le impugnature sono in posizione orizzontale.</p>	 <p>Posizione "Chiuso"</p>


Per ulteriori informazioni si rimanda alle istruzioni per l'uso del rispettivo dispositivo di regolazione.
Il dispositivo di regolazione è preassemblato e precablato in fabbrica. Collegare il sensore del collettore. Posizionare il sensore del serbatoio sul serbatoio, S2 (serbatoio in basso), S4 (serbatoio in alto).

4.5.3 Dispositivo di regolazione

<p>+ = marrone - = blu</p>	 <p>Collegamento PWM</p>
<p>L = marrone N = blu PE = verde/giallo</p>	 <p>Allacciamento elettrico pompa</p>

4.5.2 Pompa di circolazione

Ulteriori dettagli sono riportati nel relativo manuale del dispositivo di regolazione..



Pericolo!

In caso di un collegamento elettrico non a regola d'arte sussiste pericolo di vita a causa di una scossa elettrica.

- Eseguire il collegamento elettrico solo attraverso un perito elettrico autorizzato dal fornitore di energia locale e attenendosi alle norme vigenti "in loco".
- Prima di eseguire dei lavori, disconnettere dalla fonte di alimentazione elettrica.

I lavori sull'impianto elettrico e l'apertura delle custodie dei componenti elettrici possono essere effettuati solamente a corrente elettrica scollegata e solo da personale specializzato opportunamente autorizzato. Negli attacchi verificare la corretta polarità e il corretto collegamento dei morsetti. Proteggere il dispositivo di regolazione e i componenti elettrici dalla sovratensione.

4.5 Allacciamento elettrico

4.5.1 Generale

4.4 Attacco idraulico

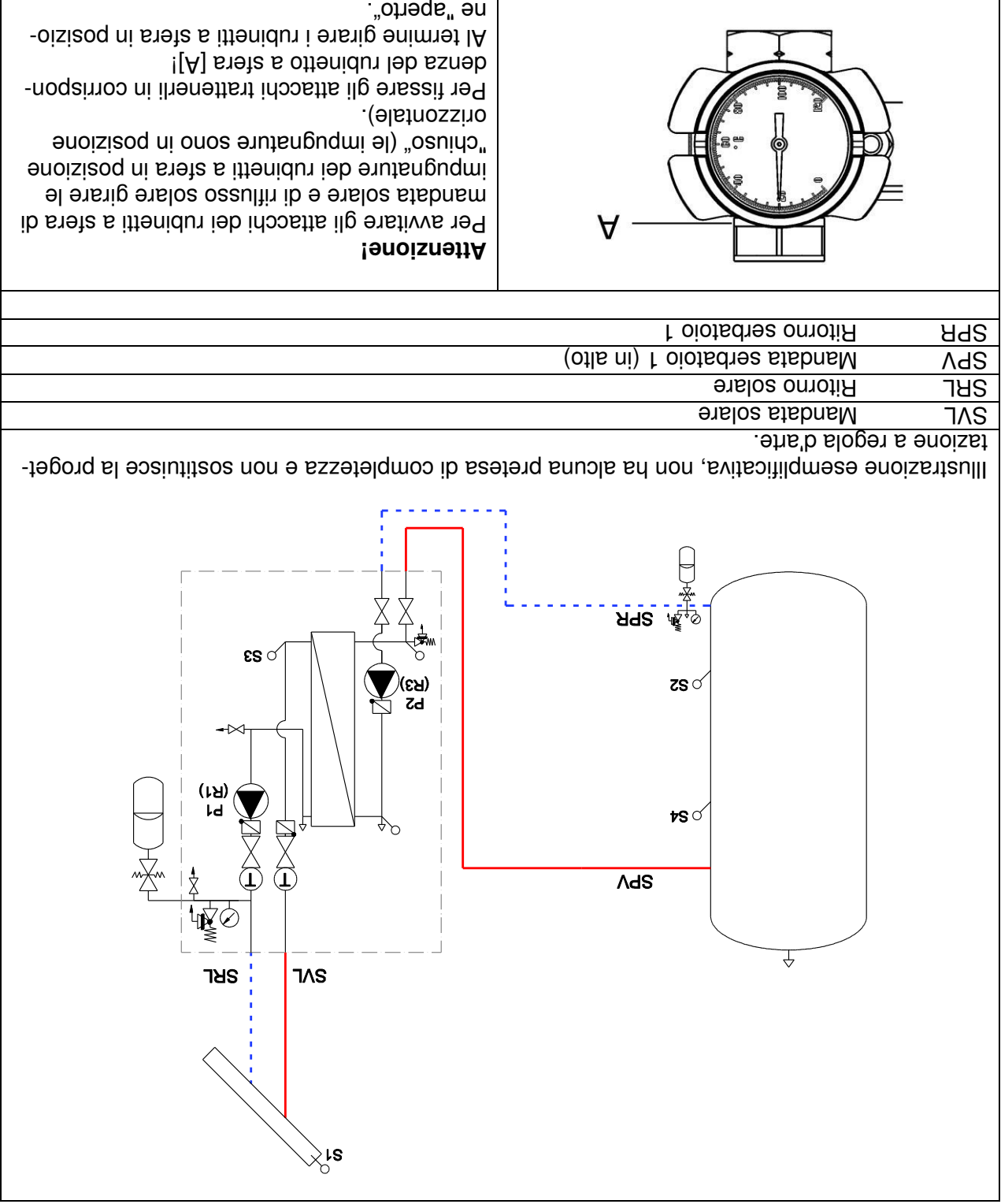
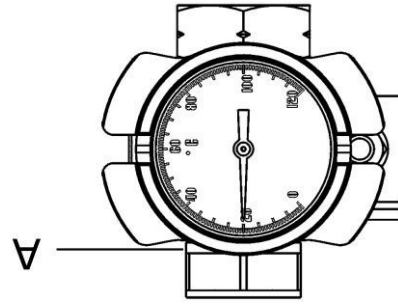


Illustrazione esemplificativa, non ha alcuna pretesa di completezza e non sostituisce la progettazione a regola d'arte.

SVL	Mandata solare
SRL	Ritorno solare
SPV	Mandata serbatoio 1 (in alto)
SPR	Ritorno serbatoio 1



Attenzione!
 Per avvitare gli attacchi dei rubinetti a sfera di mandata solare e di ritorno solare girare le impugnature dei rubinetti a sfera in posizione "chiuso" (le impugnature sono in posizione orizzontale).
 Per fissare gli attacchi trattenetili in corrispondenza del rubinetto a sfera [A]!
 Al termine girare i rubinetti a sfera in posizione "aperto".

4.3 Accessori

4.3.1 Set Contatore di calore

(Accessorio opzionale)

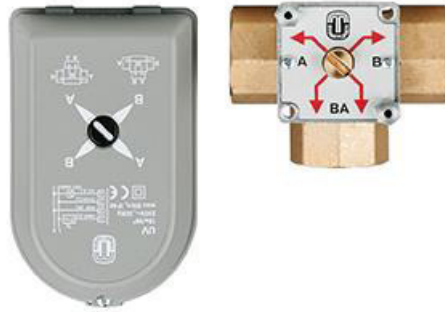
Trasmittitore di portata VFS 2-40 l/min con sensore di temperatura integrato e Pt1000 aggiuntivo



4.3.2 Valvola di commutazione a 3 vie

(Accessorio opzionale)

Valvola di commutazione a tre vie con servomotore, Controllo a 2 punti con tensione elettrica continua 230 V, 50 Hz max. 110 °C, PN6 Pressione differenziale: max. 0,4 bar Tempo di commutazione: 18s / 90



4.3.3 Doppia conversione

(Accessorio opzionale)

Set di carico per serbatoio con 2 valvole di commutazione a 3 vie DN 25 come doppia commutazione inclusivo isolamento



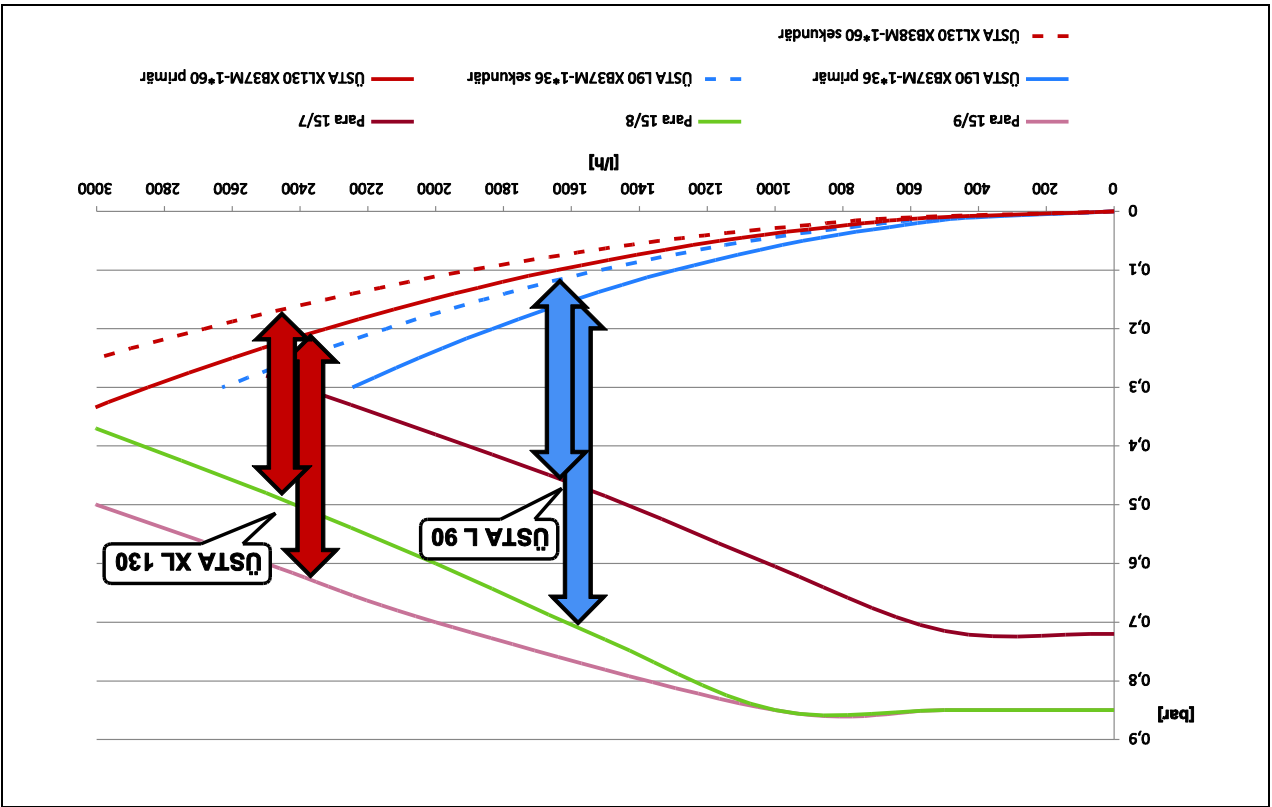
<p>Sul rubinetto a sfera di rillusso sono montati l'unità di sicurezza solare con</p> <ul style="list-style-type: none"> - Valvola di sicurezza [4], - Rubinetto KFE [5], - attacco per il serbatoio di espansione solare [6], - Manometro [7] & - Tubo di raccordo [3], <p>Attenzione! Convogliare le fuoriuscite del vettore termico dalla valvola di sicurezza tramite una condotta idonea in un contenitore di raccolta</p>	
---	--

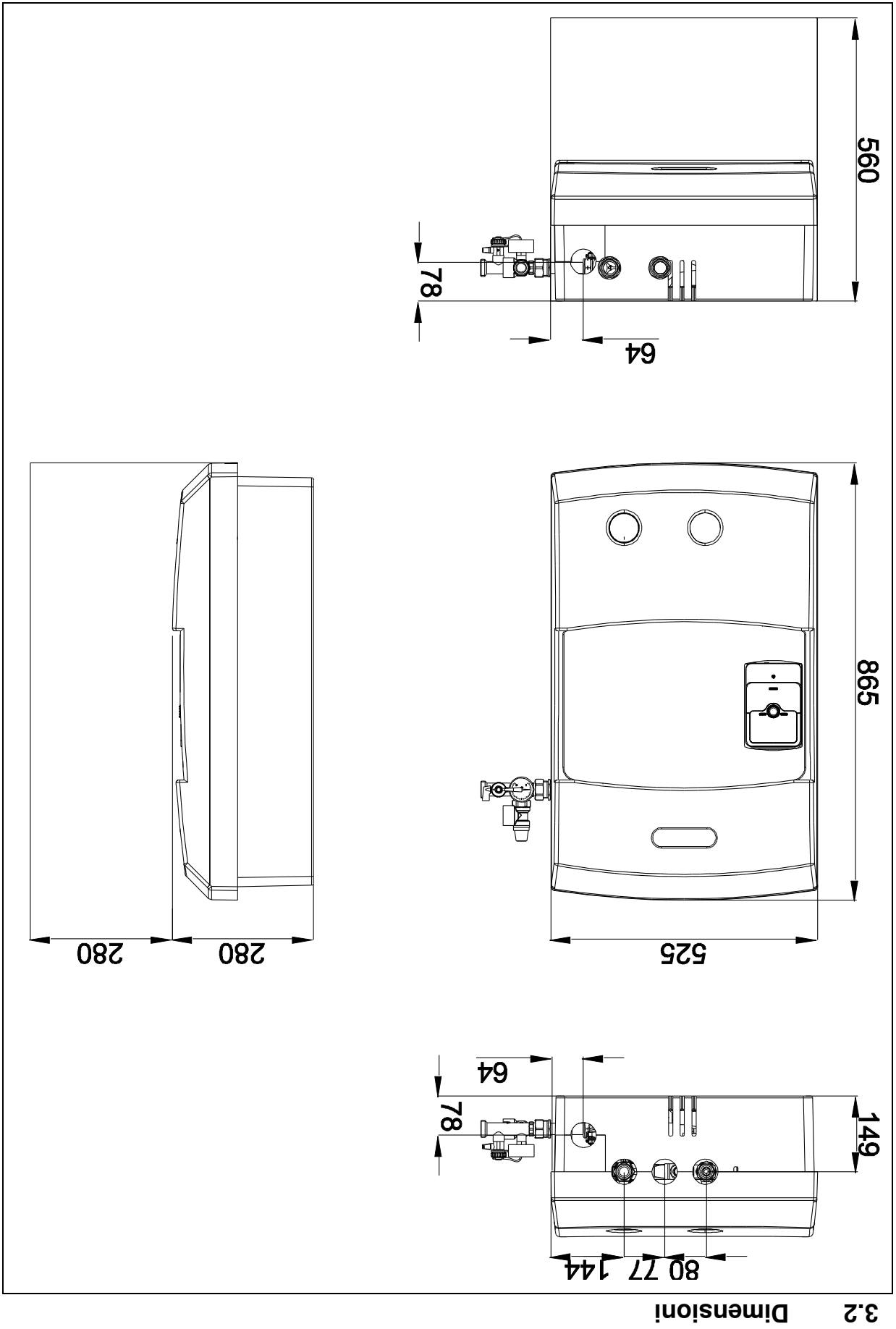
4.2 Montaggio gruppo di sicurezza / collegamento per serbatoio di espansione a membrana

<p>Agganciare la stazione alle viti con gli occhielli di fissaggio superiori.</p> <p>Allineare.</p> <p>Serrare le viti.</p> <p>Avvitare la vite inferiore e stringere.</p>	
<p>Segnare i punti di fissaggio sulla parete e creare fori con \varnothing 10 mm.</p> <p>Inserire i tasselli nei fori.</p> <p>Avvitare le due viti superiori.</p> <p>Far sporgere la testa della vite di circa 3 mm dalla parete.</p>	

4.1 Montaggio a parete

4 Montaggio







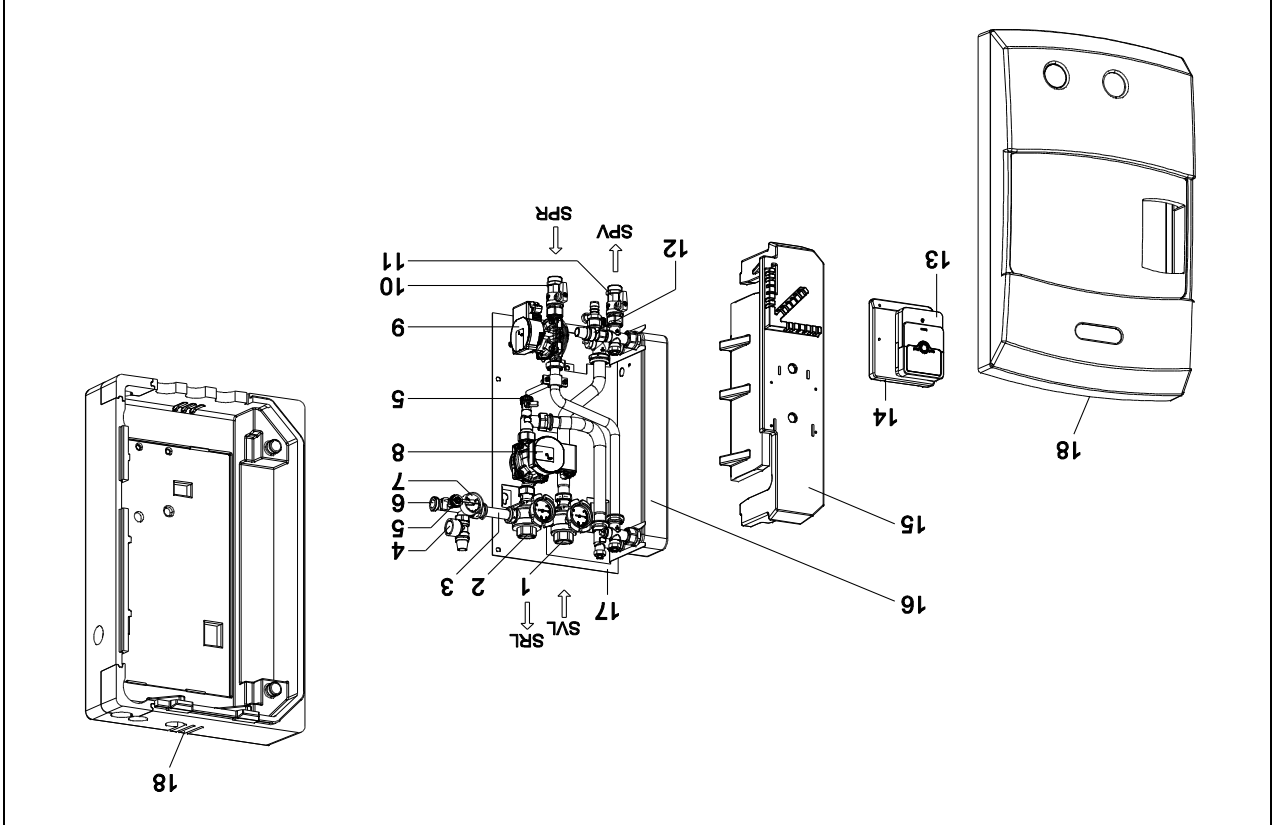
Descrizione / Tipo		USTA-L	USTA-XL
Max. superficie di collettori [collettore piatto]	90 m ²	130 m ²	
Potenza nominale con 60-34°C lato prim./ 27-53°C lato sec.	45 kW	65 kW	
Pompa di circolazione circuito solare (lato primario)	Wilo Para ST 15/8 iPWM2 2-75 W	Wilo Para ST 15/9 iPWM2 3-87 W	
Umwälzpumpe Speicherseite (sekundär)	Wilo Para ST 15/7 iPWM2 3-45 W	Wilo Para ST 15/8 iPWM2 2-75 W	
Modalità di funzionamento raccomandata	Low-Flow (15-18 l/m ² h)		
Max. pressione di esercizio lato primario/secondario	6 bar / 3 bar		
Max. temperatura di esercizio lato primario mandata / ritorno	140°C / 120°C		
Max. temperatura di esercizio lato secondario	110°C		
Liquido	Acqua con max. 50% di propilene glicole Acqua di riscaldamento a norma VDI 2035		
Raccordi	Lato circuito solare (lato primario) Lato serbatoio (lato secondario)	G1 FI G1 FI	
Pressione di apertura per ciascun freno di gravità	20 mbar		
Allacciamento elettrico	230 V AC/ 50-60 Hz		
Regolazione	Resol DeltaSol SLT		
Materiali	Alloggiamento	CW617N (2.0402)	
	Raccordi di collegamento	CW614N (2.0401)	
	Scambiatore di calore a piastre	Acciaio inox, brasato Cu	
	Guarnizioni	EPDM / AFM	
	Isolamento	Schiuma EPP 0,038 W/mK	

3 Dati tecnici

3.1 Generale



Pos.	Denominazione	Codece pezzo di ricambio
1	Rubinetto a sfera di mandata solare con termometro integrato	677.25.08.00.01
2	Rubinetto a sfera di ritorno solare con termometro integrato	677.25.09.00.01
3	Tubo di raccordo	
4	Valvola di sicurezza solare 6 bar	855.51.32.00.01
5	Rubinetto di riempimento e svuotamento della caldaia	676.00.10.00
6	Collegamento serbatoio di espansione a membrana	
7	Manometro	676.01.83.00
8	Pompa di circolazione (lato solare)	130.15.88.00.01
9	Pompa di circolazione (lato serbatoio)	130.16.69.00.01
10	Rubinetto a sfera (SPR)	668.22.65.00.01
11	Rubinetto a sfera (SPV)	668.22.60.00.01
12	Pezzo trasversale con freno di gravità e valvola di sicurezza lato serbatoio	910.39.17.00.01
13	Regolazione con scheda SD inserita	910.39.04.00.01
14	Lamiera di supporto per il dispositivo di regolazione	
15	Lamiera di supporto per lo scambiatore di calore	
16	Scambiatore di calore	907.65.05.00.01
17	Piastra di montaggio	
18	Isolamento	910.39.05.00.01
SPV	Mandata serbatoio	SVL Mandata solare
SPR	Ritorno serbatoio	SRL Ritorno solare



2 Struttura - Fornitura

Le presenti istruzioni descrivono il montaggio della stazione solare per grandi impianti solari **tubra®-USTA L/XL**, il suo impiego e la sua manutenzione.

Leggere attentamente le presenti istruzioni prima di iniziare i lavori di montaggio. La mancata osservanza di dette istruzioni farà decadere tutti i diritti alle prestazioni di garanzia commerciale o legale.

La presente guida si rivolge a personale specializzato che dispone delle rispettive nozioni del settore, permettendogli l'esecuzione di lavori che interessano impianti di riscaldamento, condotte d'acqua ed installazioni elettriche.

La stazione di trasferimento per grandi impianti **tubra®-USTA-L/XL** può essere montata e azionata solamente in locali asciutti e protetti dal gelo.

La posizione di montaggio deve essere verticale, gli attacchi del circuito solare devono essere rivolti verso l'alto.

Le figure sono esemplificative e possono divergere dal prodotto acquistato. Con riserva di modifiche tecniche ed errori.

1.1 Scopo d'utilizzo

Le stazioni di trasferimento per grandi impianti della serie **tubra®-USTA-S/M** sono destinate al caricamento solare di serbatoi d'accumulo con mezzi adeguati. Non è consentito l'utilizzo di altri vettori diversi da quelli riportati nei dati tecnici.

L'utilizzo non conforme alle disposizioni ed eventuali modifiche di montaggio, strutturali o dei componenti possono pregiudicare l'esercizio sicuro dell'impianto e comportare l'esclusione da tutti i diritti alla prestazione di garanzia commerciale o legale.

1.2 Avvertenze di sicurezza

Oltre alle direttive proprie di ogni paese e alle norme locali, devono essere osservate le seguenti regole tecniche:

- DIN 12828 Sistemi di riscaldamento negli edifici
- DIN EN 12897 Approvvigionamento idrico
- DIN 18 380 Impianti di riscaldamento e impianti centralizzati di riscaldamento dell'acqua
- DIN 18 382 Impianti elettrici e di conduzione in edifici
- DIN EN 12975, DIN EN 12976, DIN EN 12977 Impianti solari termici e componenti
- VDI 2035 Formazione di detriti in impianti di riscaldamento di acqua potabile ed impianti di riscaldamento ad acqua calda
- VDE 0100 Serie di norme Installazione di impianti elettrici
- BGV Norme antinfortunistiche dell'associazione di categoria professionale

Poiché sull'impianto possono verificarsi temperature < 60°C, sussiste pericolo di scottature ed eventualmente pericolo di ustioni per contatto con i componenti.



1.3 Documentazione associata

Rispettare anche le istruzioni di montaggio e d'uso dei componenti utilizzati, come ad es. il dispositivo di regolazione e le pompe.

1.4 Fornitura e trasporto

Verificare la completezza e l'integrità della merce immediatamente dopo il ricevimento. Comunicare immediatamente eventuali danni o reclami.

1 Introduzione

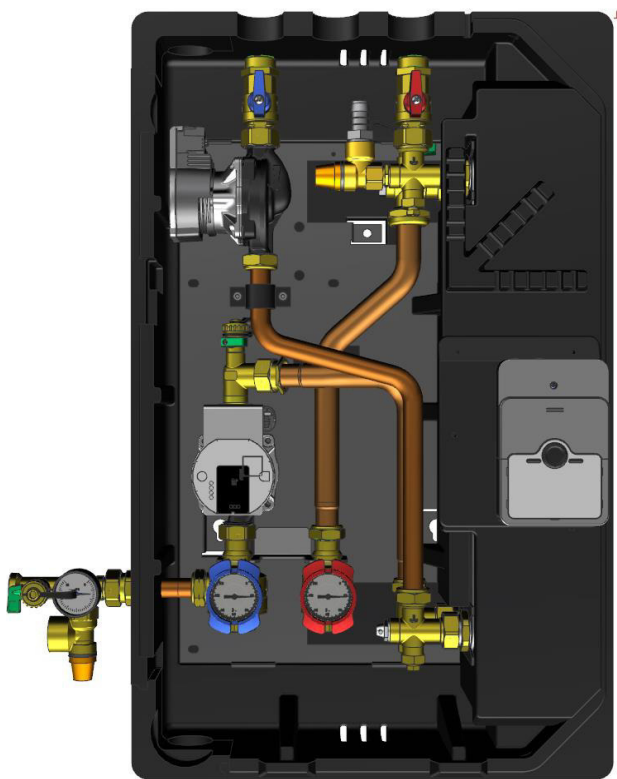
Contenuto

1	Introduzione.....	3
1.1	Scopo d'utilizzo.....	3
1.2	Avvertenze di sicurezza.....	3
1.3	Documentazione associata.....	3
1.4	Fornitura e trasporto.....	3
2	Struttura – Fornitura.....	4
3	Dati tecnici.....	5
3.1	Generale.....	5
3.2	Dimensioni.....	6
3.3	Perdita di pressione.....	7
4	Montaggio.....	8
4.1	Montaggio a parete.....	8
4.2	Montaggio gruppo di sicurezza / collegamento per serbatoio di espansione a membrana.....	8
4.3	Accessori.....	9
4.4	Attacco idraulico.....	10
4.5	Allacciamento elettrico.....	11
5	Funzione.....	12
5.1	Freno di gravità.....	12
6	Travasare, lavare e svuotare.....	13
6.1	Risciacquo di controllo.....	14
6.2	Manutenzione / sostituzione pompa.....	14
6.3	Servizio / sostituzione del scambiatore di calore.....	15
6.4	Circuito riscaldamento.....	15
6.5	Controllo della tenuta.....	15
7	Regolamento.....	16
7.1	Sistemi generali.....	16
7.2	USTA/L/XL senza valvola di commutazione.....	17
7.3	USTA/L/XL 1UV.....	20
7.4	USTA/L/XL 2UV.....	24
8	Guasti / risoluzione dei problemi.....	28
9	Messa in funzione.....	28
10	Messa fuori funzione.....	28
10.1	Temporanea.....	28
10.2	Definitiva.....	28
11	Informazioni inerenti alla pompa.....	29



Istruzioni di assemblaggio e d'uso

La stazione di trasferimento solare per il carico stratificato per grandi impianti solari **tubra® - ÜSTA-L/XL**



1