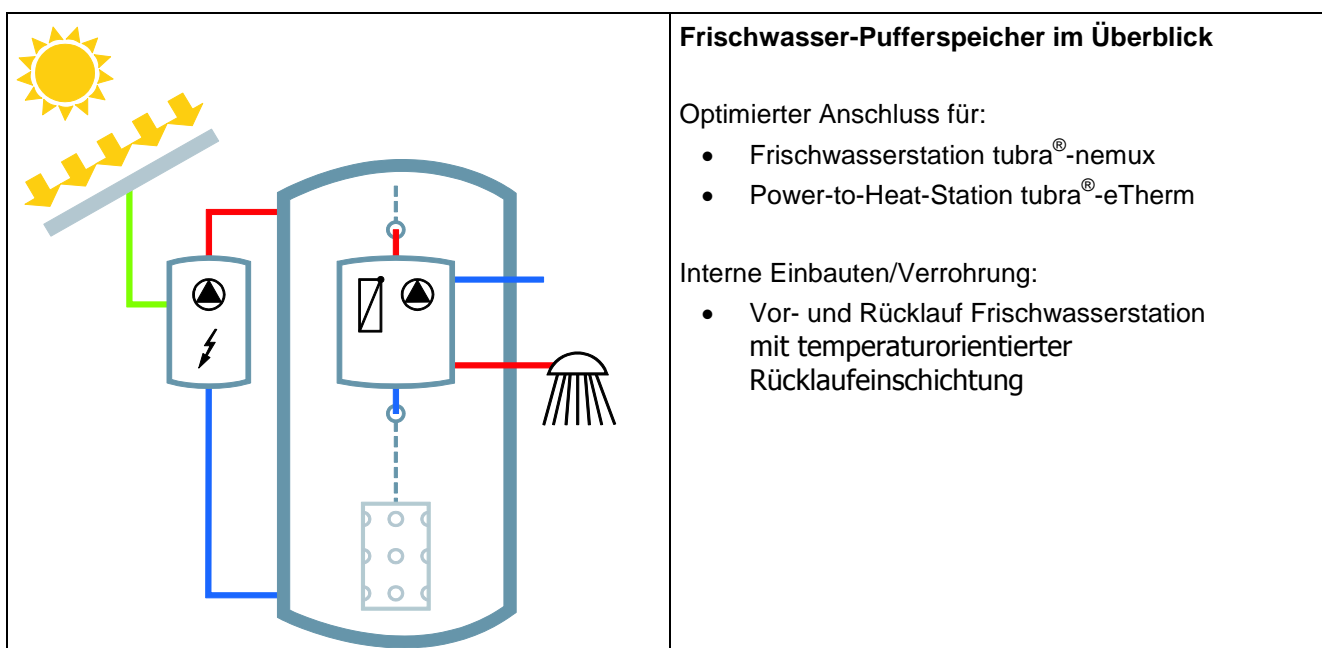


# Frischwasser-Pufferspeicher tubra<sup>®</sup>-PFW 380

**Montage- und Bedienungsanleitung**

# Inhalt

1	Einführung .....	3
1.1	Verwendungszweck .....	3
1.2	Sicherheitshinweise .....	3
1.3	Mitgeltende Unterlagen .....	3
1.4	Lieferung und Transport .....	3
2	Aufbau – Lieferumfang .....	4
3	Technische Daten .....	4
4	Montage .....	5
4.1	Einbringung des Speichers .....	5
4.2	Speicher aufstellen .....	5
4.3	Fühlermontage .....	6
4.4	Montage Wärmedämmung .....	6
4.5	Elektroheizung .....	6
4.6	Hydraulischer Anschluss und Sicherheitseinrichtungen .....	7
5	Inbetriebnahme .....	9
5.1	Anlage spülen und füllen .....	9
5.2	Einweisung des Betreibers .....	9
6	Bedienung .....	10
6.1	Pufferspeichertemperatur einstellen .....	10
6.2	Anlage kontrollieren .....	10
7	Wartung .....	10
8	Außerbetriebsetzung .....	10
9	Umweltschutz und Entsorgung .....	10
9.1	Verpackung .....	10
9.2	Altgeräte .....	10
10	Beispiele hydraulische Anschlussschemata .....	11



# 1 Einführung

Diese Anleitung beschreibt die Montage des Frischwasser-Pufferspeichers **tubra®-PFW** sowie die Bedienung und die Wartung.

Die Anleitung richtet sich an ausgebildete Fachhandwerker, die entsprechende Kenntnisse im Umgang mit Heizungsanlagen, Wasserleitungsinstallationen und mit Elektroinstallationen haben.

Die Installation und Inbetriebnahme darf nur durch ausgebildetes Fachpersonal vorgenommen werden.

Die Systemspeicher dürfen nur in frostgeschützten, trockenen Räumlichkeiten montiert und betrieben werden.

Lesen Sie diese Anleitung vor Beginn der Montagearbeiten sorgfältig durch.

Bei Nichtbeachtung entfallen sämtliche Garantie- und Gewährleistungsansprüche.

Abbildungen sind symbolisch und können vom jeweiligen Produkt abweichen.

Technische Änderungen und Irrtümer vorbehalten.

## 1.1 Verwendungszweck

Die Frischwasser-Pufferspeicher der Serie **tubra®-PFW** können in vorhandenen oder neu zu errichtenden geschlossenen Heizungsanlagen eingesetzt werden. Sie sind für die Speicherung von Heizungswasser für Frischwasserstationen optimiert.

Die bestimmungswidrige Verwendung sowie unzulässige Änderungen bei Montageart, -ablauf oder der Konstruktion führen zum Ausschluss jeglicher Haftungs- und Gewährleistungsansprüche.

## 1.2 Sicherheitshinweise

Neben länderspezifischen Richtlinien und örtlichen Vorschriften sind folgende Regeln der Technik zu beachten:

- DIN 1988 Technische Regeln für die Trinkwasserinstallation
- DIN 18 380 Heizanlagen und zentrale Wassererwärmungsanlagen
- DIN 18 381 Gas-, Wasser-, und Abwasserinstallationsarbeiten
- DIN 18 421 Wärmedämmarbeiten an wärmetechnischen Anlagen
- VDI 2035 Vermeidung von Schäden in Warmwasser-Heizungsanlagen
- DIN 4753 Wassererwärmer und Wassererwärmungsanlagen für Trink- und Betriebswasser
- DIN 4708 Zentrale Wassererwärmungsanlage
- VDE 0100 Errichtung elektrischer Betriebsmittel
- VDE 0190 Hauptpotentialausgleich von elektrischen Anlagen.
- TrinkwV Trinkwasserverordnung
- DVGW W551 Trinkwassererwärmungs- und Trinkwasserleitungsanlagen
- BGV Berufsgenossenschaftliche Vorschrift (Unfallverhütungsvorschriften)



Da Temperaturen an der Anlage > 60 °C entstehen können, besteht Verbrühungs-gefahr und eventuell Verbrennungsgefahr an den Komponenten.

## 1.3 Mitgeltende Unterlagen

Beachten Sie auch die Montage- und Bedienungsanleitungen der verwendeten Komponenten wie z.B. der Frischwasserstation.

## 1.4 Lieferung und Transport

Überprüfen Sie unmittelbar nach Erhalt der Lieferung die Ware auf Vollständigkeit und Unversehrtheit. Eventuelle Schäden oder Reklamationen sind umgehend zu melden.

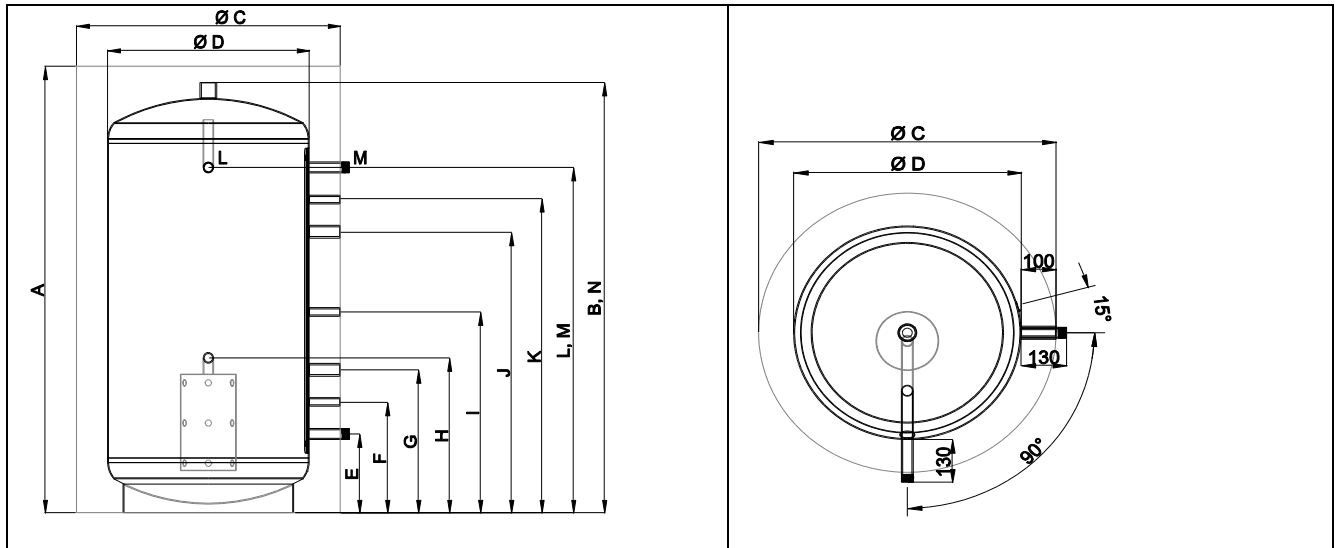


## 2 Aufbau – Lieferumfang

Abweichungen je nach Modell und Ausführung

- Speicher mit Dämmung und Abdeckung
- Rosetten für Dämmung
- Betriebsanleitung

## 3 Technische Daten



	Verwendung	Einheit	PFW 380
A	Höhe	mit Iso	[mm] 1390
B		o. Iso	[mm] 1340
C	Durchmesser	mit Iso	[mm] 850
D		o. Iso	[mm] 650
E	Anschluss	1"AG	[mm] 245
F	Anschluss Fühler	1/2"IG	[mm] 345
G	Anschluss	1"IG	[mm] 445
H	Nemux RL	1"AG	[mm] 480
I	Anschluss Fühler	1/2"IG	[mm] 625
J	Anschluss	1"IG	[mm] 875
K	Anschluss Fühler	1/2"IG	[mm] 975
L	Nemux VL	1"AG	[mm] 1075
M	Anschluss	1"AG	[mm] 1075
N	Anschluss	1 1/2"IG	[mm] 1340

Technische Daten.	Einheit	PFW 380
Bruttoinhalt	[l]	381
Kippmaß	[l]	1370
Gewicht (leer)	[kg]	78
Max. Betriebstemp. Heizung	[°C]	95
Max. Betriebsdruck Heizung	[bar]	3
Max Prüfdruck Heizung	[bar]	6
Dämmstärke	[mm]	100
Warmhalteverluste	[W]	
Energieeffizienzklasse	-	C
Material Dämmung	-	Vlies



## 4 Montage

### 4.1 Einbringung des Speichers

Bei Bedarf kann die vormontierte Speicherdämmung zur Verringerung des Einbringmaßes demontiert werden.

Die Abmessungen des Speichers dürfen das maximal zulässige Ein- bzw. Ausbringmaß nicht überschreiten. (Auch Kippmaß beachten!)

Vor der Einbringung zum Aufstellort ist der Transportweg auf Bewegungsfreiheit zu prüfen und ggfs. frei zu räumen (Hindernisse, Stolpergefahren).

Der Speicher ist entsprechend vorsichtig einzubringen, der Speicher und die Dämmung dürfen nicht beschädigt werden.

Zur Vermeidung von Beschädigungen und zur einfacheren Handhabung wird empfohlen die Dämmung abzunehmen.

### 4.2 Speicher aufstellen

Vor der Montage des Speichers ist die statische Tragfähigkeit des Untergrundes zu prüfen. Das Gewicht des befüllten Speichers inkl. der eventuell angebauten Zubehörteile darf die max. zulässige Boden- bzw. Deckenlast nicht überschreiten!

Die Standfläche des Speichers muss eben sein und eine dauerhaft senkrechte Aufstellung des Speichers gewährleisten. Der Speicher muss in einer wasserdichten Leckagewanne mit ausreichendem Fassungsvermögen stehen oder austretendes Wasser über einen Bodenablauf abfließen können.

Der Speicher muss in einem frostsicheren Raum aufgestellt werden. Leitungen sind so kurz wie möglich und frostsicher auszuführen. Auch die Ausmündung der Abblaseleitung muss im frostsicheren Bereich liegen.

Die Abstände zu Wänden, Decken, und unbeweglichen Hindernissen müssen so gewählt werden, dass eine problemlose Montage und Demontage, Inspektion und Wartung möglich ist. Vor allem müssen Flansche frei sein und Anoden und evtl. Elektro-Heizpatrone ein- bzw. ausgebaut werden können.

Die Aufstellung und Installation muss von einer zugelassenen Fachfirma erfolgen!

Geltende Normen und Regeln der Technik sind zu befolgen!

1. Dämmung vor Transport zum Aufstellort vom Speicher abnehmen.
2. Vorsichtig zum Aufstellort transportieren.
3. Speicher am Aufstellort ausrichten.



### 4.3 Fühlermontage

Die Platzierung der Fühler dem passenden Hydraulikschema bzw. der Regleranleitung des Systemanbieters entnehmen.

#### Montage in Tauchhülsen

1. Entsprechende Tauchhülse eindichten und eindrehen. [Nicht im Lieferumfang enthalten].
2. Fühler in die Tauchhülse einschieben und fixieren.

#### Montage in Fühlerklemmleiste

Fühler vor der Montage der Dämmung unter die Klemmleiste schieben und mit der Mutter leicht fixieren.

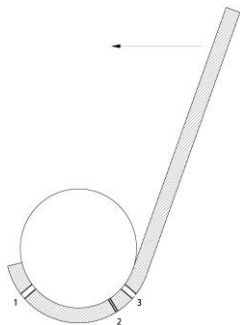
**Vorsicht:** Durch zu starkes Anziehen der Mutter zu nah am Fühler kann dieser zerstört werden.

### 4.4 Montage Wärmedämmung

#### Vorteile der Vliesdämmung

- Temperatur unempfindlich → Auch bei kalten Baustellentemperatur einfach zu montieren.
- Reißfest bis 150 kg Zugkraft → Kein Ausreißen des Reißverschlusses möglich
- Material PP → kein PVC, keine Weichmacher, UV-beständig
- Weiche Vliesdämmung, die sich spaltfrei an den Speicher anschmiegt und unten zum Boden abschließt → Kein Kamineffekt mit kalter Raumluft direkt am Speicher

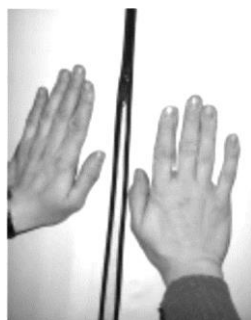
#### Dämmung montieren



Vor der Montage der Dämmung müssen eventuelle Temperaturfühler wie in Kapitel „Montage in Fühlerklemmleiste“ beschrieben montieren.

Die Montage der Dämmung soll durch mindestens 2 Personen erfolgen.

1. Dämmung sorgfältig ohne übermäßige Kraftanwendung unter Beachtung der Aussparungen für die Anschlüsse um den Speicher legen. Gegebenenfalls kann durch leichtes Klopfen mit der flachen Hand nachgeholfen werden.
2. Den Reißverschluss von Hand vorsichtig von oben nach unten schließen.
3. Speicherdämmung am Speicher oben einsetzen.
4. Speicherdeckel auflegen und evtl. Rosetten anbringen.



### 4.5 Elektroheizung

**Achtung!** Der Anschluss der Elektroheizung darf nur von autorisierten Personen durchgeführt werden!

Bei der Inbetriebnahme muss der Speicher mit Wasser gefüllt sein, da ansonsten die Elektroheizung zerstört werden kann.

## 4.6 Hydraulischer Anschluss und Sicherheitseinrichtungen

Zur Integration des Speichers das passende Hydraulikschema beachten.

Siehe Anleitung des Systemanbieters.

1. Heizungsseitige Anschlüsse nach den Normen und örtlichen Vorschriften ausführen:
  - Schwerkraftbremsen oder Siphonbögen mit einer Länge von 10 x Rohrdurchmesser verwenden, um ungewollte Speicherauskuhlung durch Rohr-in-Rohr-Zirkulation zu verhindern.
2. Zulässige Drücke und Druckdifferenzen beachten: Druckminderer und Sicherheitsventile entsprechend auswählen.
  - Anschlüsse zu Sicherheitseinrichtungen (Sicherheitsventil, Membranausdehnungsgefäß) dürfen nicht absperrbar sein.
3. Nicht genutzte Anschlüsse verschließen.



### **Verbrennungs- und Verbrühungsgefahr!**

#### **Achtung!**

Bei Solarbeladung können Temperaturen  $> 65^{\circ}\text{C}$  auftreten, deshalb besteht Verbrühungsgefahr und eventuell Verbrennungsgefahr an den Anschlüssen bzw. den Bauteilen.

- ▶ keine heißen Bauteile berühren.

An den vorgeschriebenen Stellen müssen geeignete Manometer installiert sein.

Im Heizungs- und Solarkreis müssen geeignete Ausdehnungsgefäße installiert sein.



## 4.6.1 Membranausdehnungsgefäß

Das Membranausdehnungsgefäß muss die Wärmeausdehnung des gesamten Puffervolumens aufnehmen können und ist entsprechend DIN EN 12828 zu dimensionieren.

## 4.6.2 Sicherheitsventil

Das Sicherheitsventil muss DIN 4751 entsprechen. Das Sicherheitsventil senkrecht und gut zugänglich anordnen.

### Dimensionierung von Sicherheitsventil und Abblaseleitung

Max. gesamte Beheizungsleistung	Min Ventilgröße	Min. Anschluss-durchmesser Eintritt - Austritt
50 kW	DN 15	R / Rp $\frac{1}{2}$ - R / Rp $\frac{3}{4}$
100 kW	DN 20	R / Rp $\frac{3}{4}$ - R / Rp 1
200 kW	DN 25	R / Rp 1 - R / Rp $1\frac{1}{4}$
350 kW	DN 32	R / Rp $1\frac{1}{4}$ - R / Rp $1\frac{1}{2}$

**Der Ansprechdruck des Sicherheitsventils darf max. so hoch wie der Betriebsdruck des Speichers sein!**

### Abblaseleitung des Sicherheitsventils

Durch austretendes heißes Wasser und Dampf dürfen keine Menschen gefährdet werden. Abblaseleitungen von zwei oder mehreren Sicherheitsventilen müssen einzeln und offen über einer Ablaufstelle ausmünden.

Die Abblaseleitung muss in Größe des Austrittsquerschnittes des Sicherheitsventils ausgeführt sein, darf nicht mehr als 2 Bögen aufweisen und höchstens 2m lang sein. Werden aus zwingenden Gründen mehr Bögen oder eine größere Länge erforderlich, so muss die gesamte Abblaseleitung eine Dimension größer ausgeführt werden. Mehr als 3 Bögen sowie eine Länge über 4m sind unzulässig.

Das Ende der Abblaseleitung muss 20-40mm über einem Entwässerungsgegenstand oder Ablauftrichter münden und sichtbar angeordnet sein.

Die Ausmündung der Abblaseleitung muss im frostsicheren Bereich liegen.



### Überdruck im Speicher

**Warnung!** Beim Beheizen dehnt sich der Speicherinhalt aus. Wird der entstehende Überdruck nicht begrenzt, kann der Speicher zerstört werden.

- ▶ Das Sicherheitsventil muss immer betriebsbereit sein.
- ▶ Heraustretendes Wasser sichtbar in eine Abwasserleitung abführen.





## 5 Inbetriebnahme

### 5.1 Anlage spülen und füllen

Die Aufstellung und Inbetriebnahme darf nur durch autorisiertes Fachpersonal erfolgen.

1. Leitungen spülen und Druckprobe maximal mit Prüfdruck (siehe technische Daten) durchführen.
2. Alle Anschlüsse inkl. der Reinigungsflansche auf Dichtheit kontrollieren
3. Pufferspeicher entsprechend VDI 2035 befüllen, entlüften und auf Betriebsdruck anheben.

Gesamtheizleistung [kW]	Summe Erdalkalien [mol/m <sup>3</sup> ]	Gesamthärte [° dH]
≤ 50	keine Anforderungen*)	keine Anforderungen*)
> 50 bis ≤ 200	≤ 2,0	≤ 11,2
> 200 bis < 600	< 1,5	< 8,4
< 600	< 0,02	< 0,11

\*) Bei Anlagen mit Umlaufheizern und für Systeme mit elektrischen Heizelementen beträgt der Richtwert für die Summe Erdalkalien ≤ 3,0 mol/m<sup>3</sup>, entsprechend 16,8° dH.

Wenn das Anlagenvolumen >20l/kW Kesselleistung ist (bei Mehrkesselanlagen ist die kleinste Einzel-Heizleistung einzusetzen), sind die Anforderungen der nächsthöheren Gruppe der Gesamtheizleistung (gemäß Tabelle) anzuwenden. Bei gravierenden Überschreitungen (>50l/kW) ist auf Summe Erdalkalien ≤0,02 mol/m<sup>3</sup> zu enthärten.

4. Dichtigkeit der Anschlüsse unter Druck kontrollieren.
5. Ansprechdruck aller Sicherheitsventile und dessen Funktion prüfen.
6. Solarkreis vollständig mit geeignetem Solarmedium füllen, entlüften und Dichtigkeit kontrollieren.
7. Dichtheit der gesamten Anlage einschließlich der im Herstellwerk montierten Komponenten überprüfen.
8. Korrekter Sitz aller Schrauben überprüfen, ggfs. nachbessern, festdrehen.
9. Die Funktion der gesamten Anlage kontrollieren

### 5.2 Einweisung des Betreibers

Der Betreiber ist über Bedienung und Funktionsweise des Gerätes ausführlich zu informieren.

Sicherheitsrelevante Details besonders bei der Erklärung beachten, insbesondere dass:

- bei wiederholtem Ansprechen des Sicherheitstemperaturbegrenzers ein Fachmann hinzuzuziehen ist.
- die Abblaseleitungen der Sicherheitsventile stets offen sein müssen.
- die Funktionsfähigkeit der Sicherheitsventile von Zeit zu Zeit durch Anlüften zu prüfen ist.
- eine jährliche Wartung der Anlage nach durchzuführen ist
- die Betriebsanleitung sichtbar an der Anlage aufzubewahren ist.



## 6 Bedienung

- ✓ Der Betreiber wurde vom Fachhandwerker eingewiesen.

### 6.1 Pufferspeichertemperatur einstellen

- ▶ Speicher-Solltemperatur an der System-/ Kesselregelung einstellen.

### 6.2 Anlage kontrollieren

- Leitungen entlüften, auf Dichtheit kontrollieren.
- Temperaturen auf Plausibilität prüfen.
- Betriebsdrücke und Druckschwankungen kontrollieren.

## 7 Wartung

Die Funktionssicherheit des Sicherheitsventils ist in regelmäßigen Abständen zu überprüfen. Eine jährliche Wartung und Überprüfung der Anlage durch eine Fachfirma wird empfohlen. Durch vernünftige Betriebsweise können Sie im erheblichen Umfang Energie sparen.

- Filter sind bei Bedarf zu reinigen.
- Ansprechdruck der Sicherheitsventile und Funktion überprüfen.
- Vordrücke der Ausdehnungsgefäße überprüfen
- Falls vorhanden, Zeit- und Temperatursteuerung der Nachheizung kontrollieren.

## 8 Außerbetriebsetzung

Zur Außerbetriebsetzung des Speichers sind alle Anschlüsse zu schließen.

- Stromversorgung aller betroffenen Anlagenteile unterbrechen, z. B. Netzstecker ziehen.
- Speicher und flüssigkeitsführende Leitungen und Bauteile vollständig entleeren.

Eine endgültige Außerbetriebsetzung bzw. Entsorgung ist nur durch autorisiertes Fachpersonal gestattet. Die Materialien müssen nach den aktuellen nationalen und den jeweiligen lokal geltenden Umweltgesetzen- und -vorschriften entsorgt werden.

## 9 Umweltschutz und Entsorgung

Der Umweltschutz ist ein Unternehmensgrundsatz. Qualität der Produkte, Wirtschaftlichkeit und Umweltschutz sind für uns gleichrangige Ziele. Gesetze und Vorschriften zum Umweltschutz werden strikt eingehalten. Zum Schutz der Umwelt setzen wir unter Berücksichtigung wirtschaftlicher Gesichtspunkte bestmögliche Technik und Materialien ein.

### 9.1 Verpackung

Alle verwendeten Verpackungsmaterialien sind umweltverträglich und wiederverwertbar.

### 9.2 Altgeräte

Altgeräte enthalten Wertstoffe, die einer Wiederverwertung zuzuführen sind. Die Baugruppen sind leicht zu trennen und die Kunststoffe sind gekennzeichnet. Somit kommen die verschiedenen Baugruppen sortiert und können dem Recycling oder der Entsorgung zugeführt werden.

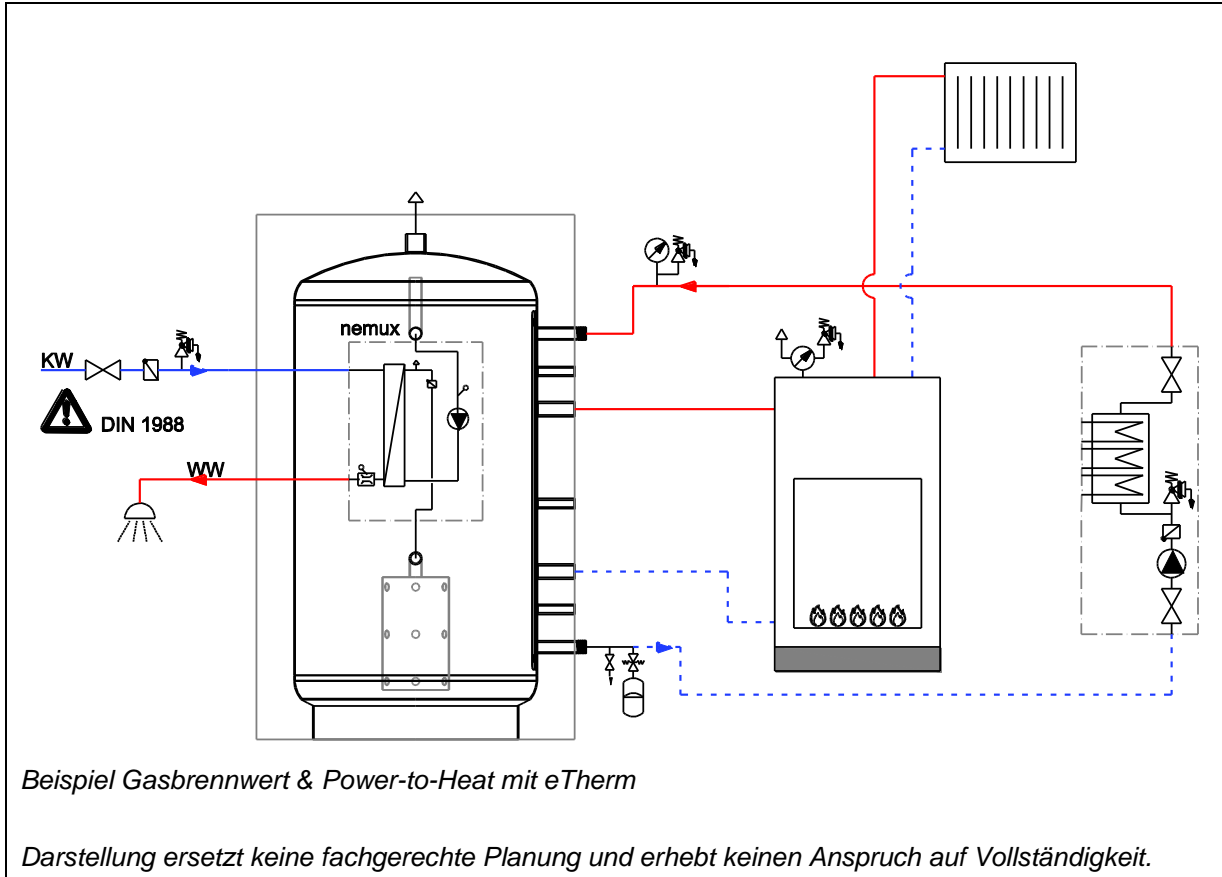



## 10 Beispiele hydraulische Anschlussschemata

Diese Zeichnungen sind unverbindliche schematische Darstellungen! Sie erheben keinen Anspruch auf Vollständigkeit und Richtigkeit! Technische Änderungen und Irrtum vorbehalten!

Es wird empfohlen Thermosyphone zu installieren.

Vor Baubeginn sind fachlich folgende Dinge nach den örtlichen Vorschriften und Normen zu berechnen bzw. zu prüfen: Ausdehnungsgefäß, Rohrdimensionierung und Funktion.



Händler	
---------	--