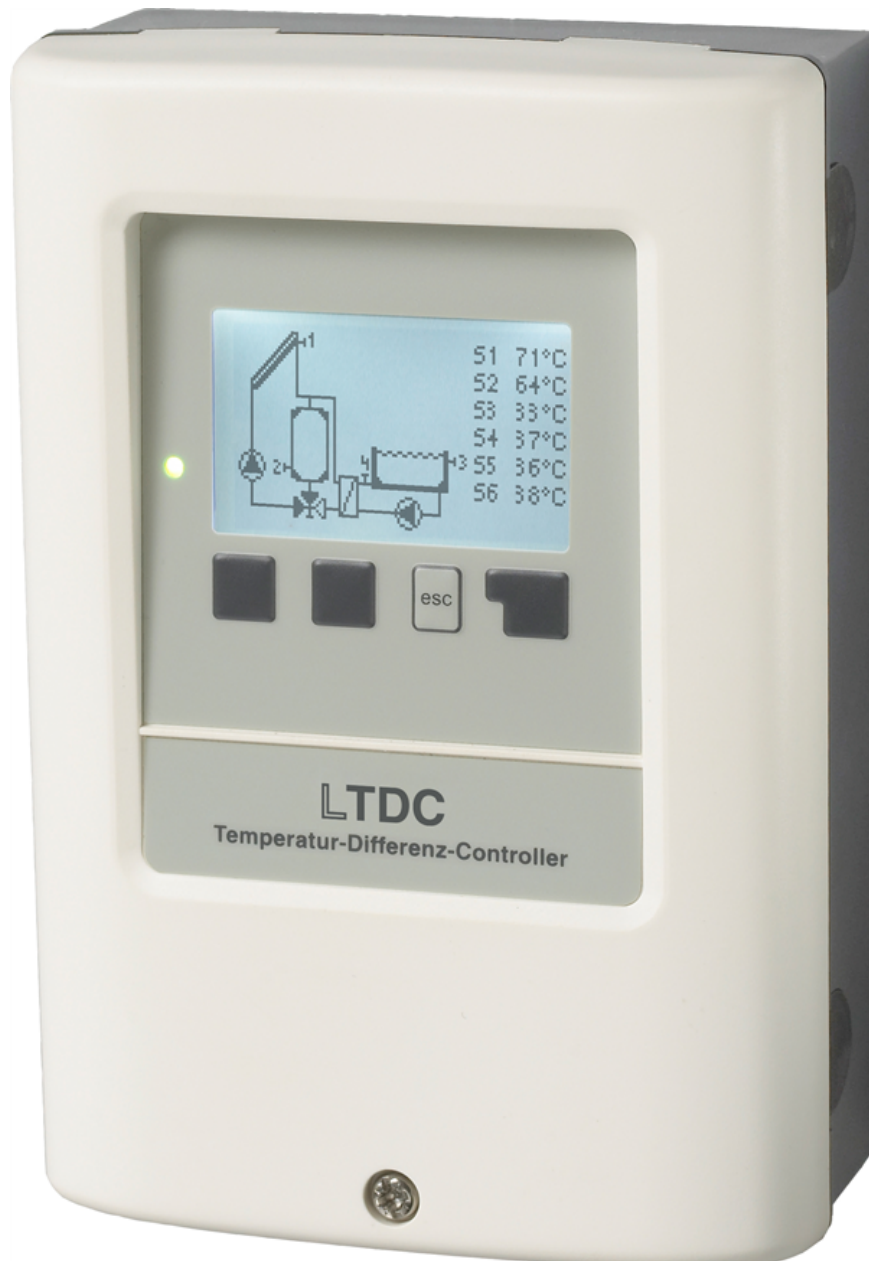


Temperatur-Differenz-Controller LTDC

Montageanweisung und Bedienanleitung



Vor der Montage, Inbetriebnahme und Bedienung sorgfältig lesen

Inhalt

Sicherheitshinweise	4	Variante	35
EU-Konformitätserklärung	4	Bypassfühler	35
Allgemeine Hinweise	4	Thermostat	35
Symbolerklärungen	4	Tsoll	35
Veränderungen am Gerät	5	Hysterese	35
Gewährleistung und Haftung	5	Thermostatfühler 1	35
Entsorgung und Schadstoffe	5	Thermostatfühler 2	36
Beschreibung LTDC	5	Teco	36
Über den Regler	5	Sparbetrieb	36
Technische Daten	6	Thermostat Freigabe	36
Lieferumfang	7	Kühlen	36
Hydraulikvarianten	7	Tsoll	36
Installation	10	Hysterese	36
Klemmplan	10	Kühlfühler	36
Klemmpläne	11	Zeiten	36
Wandmontage	25	Rücklaufanhebung	36
Elektrischer Anschluss	26	Rücklaufanhebung Tmax	36
Installation der Temperaturfühler	26	ΔT Rücklauf	36
Widerstandstabelle für Pt1000 Sensoren	26	Rücklauffühler	37
Bedienung	27	Speicherfühler	37
Anzeige und Eingabe	27	Feldkühlung	37
Inbetriebnahmehilfe	28	FeldK (Fühler)	37
1. Messwerte	28	Hys max	37
2. Auswertungen	29	Hys min	37
Betriebsstunden	29	Tmax Feld	37
Wärmemenge	29	Antilegionellen	37
Grafikübersicht	29	Umladung	38
Meldungen	29	Umladung	38
Reset/Löschen	29	ΔT Umladung	38
3. Betriebsart	30	Umladung Tmax	38
Auto	30	Umladung Tmin	38
Manuell	30	Quelle	38
Aus	30	Ziel	38
4. Einstellungen	30	Differenz	38
Tmin S1	30	Differenz	38
Priorität S(X)	30	DeltaT Differenz	38
ΔT Solar S(X)	31	Quellfühler	38
Tmax S2	31	Tmin Quelle	39
Tmax S(X)	31	Zielfühler	39
T-Vorrang	31	Tmax Ziel	39
Ladezeit	31	Feststoffkessel	39
Steigung	31	Feststoffkessel Tmin	39
5. Schutzfunktionen	32	ΔT Feststoffkessel	39
Anlagenschutz	32	Feststoffkessel Tmax	39
Kollektorschutz	32	Kesselfühler	39
Rückkühlung	32	Speicherfühler	39
Frostschutz	32	Störmeldungen	39
Antiblockierschutz	33	Störmeldung	39
Kollektor-Alarm	33	Druckregelung	40
Drucküberwachung	33	Druckregelung	40
6. Sonderfunktionen	33	RPS-Typ	40
Programmwahl	33	RPS Min	40
Pumpeneinstellungen	33	RPS Max	40
Signaltyp	33	Boosterpumpe	40
Profil	33	Boosterpumpe	40
Drehzahlregelung	34	Befüllzeit	40
Drehzahl Modi	34	Parallelbetrieb R1/R2	40
Vorspülzeit	34	Parallelbetrieb	40
Regelzeit	34	Verzögerung	40
Max. Drehzahl	34	Nachlaufzeit	40
Min. Drehzahl	34	Dauer Ein	40
Sollwert	34	Heizkreis	41
Relaisfunktionen	35	Raumfühler	41
Solarbypass	35	Raum-Soll Nacht	41
Solarbypass	35	Raum-Soll Tag	41
		Zeiten	41
		Wärmemenge	41
		Vorlauffühler (X)	41
		Rücklauffühler	41
		Glykolart	41
		Glykolanteil	41
		Durchfluss Vorlauf (X)	41
		Offset ΔT	41
		VFS (X)	42
		VFS - Position	42
		Referenzfühler	42
		Fühlerabgleich	42
		Inbetriebnahme	42

Werkseinstellungen	42
Uhrzeit & Datum	42
Starthilfefunktion	42
Spülzeit	43
Steigung	43
Globalstrahlungssensor	43
Strahlungssensor	43
Strahlungsstärke	43
Sperrzeit	43
Sommerzeit	43
Stromsparmodus	43
Temperatureinheit	43
Netzwerk	43
Zugriffskontrolle	43
Ethernet	44
CAN-Bus ID	44
Sensor Sendeintervall	44
7. Menüsperre	45
8. Servicewerte	45
9. Sprache	45
Störungen/Wartung	46
Zusatzinformationen	47
Externes Relais am Signalausgang V(X) (0-10V/PWM) ..	47
CAN-Bus	47
Drain Back	47
Appendix	48
Signal	48
Profil	48
Signalform	48
PWM / 0-10V aus	48
PWM / 0-10V ein	48
PWM / 0-10V max.	48
Drehzahl bei „Ein“	48
Beispiel für Signaleinstellungen	48
Technische Daten PWM und 0-10V	49
Signal anzeigen	49
Tipps	49
Abschließende Erklärung	50

EU-Konformitätserklärung

Durch das CE-Zeichen auf dem Gerät erklärt der Hersteller, dass der LTDC den einschlägigen Bestimmungen:

- EU Niederspannungsrichtlinie 2014/35/EU sowie der
- EU Richtlinie zur elektromagnetischen Verträglichkeit 2014/30/EU

entspricht. Die Konformität wurde nachgewiesen und die entsprechenden Unterlagen sowie die EU-Konformitätserklärung sind beim Hersteller hinterlegt.

Allgemeine Hinweise

Unbedingt lesen!

Diese Montage- und Bedienungsanleitung enthält grundlegende Hinweise und wichtige Informationen zur Sicherheit, Montage, Inbetriebnahme, Wartung und optimalen Nutzung des Gerätes. Deshalb ist diese Anleitung vor Montage, Inbetriebnahme und Bedienung des Gerätes vom Installateur/Fachkraft und vom Betreiber der Anlage vollständig zu lesen und zu beachten.

Bei dem Gerät handelt es sich um einen automatischen, elektrischen Temperatur-Differenz-Controller für/in Solar- oder Heizanlage und ähnliche Anwendungen. Installieren Sie das Gerät ausschließlich in trockenen Räumen und unter Umgebungsbedingungen wie unter "Technische Daten" beschrieben.

Beachten Sie zudem die geltenden Unfallverhütungsvorschriften, die Vorschriften des Verbands der Elektrotechnik, des örtlichen Energieversorgungsunternehmens, die zutreffenden DIN-EN-Normen und die Montage- und Bedienungsanleitung der zusätzlichen Anlagenkomponenten.

Das Gerät ersetzt keinesfalls die ggf. bauseitig vorzusehenden sicherheitstechnischen Einrichtungen!

Montage, elektrischer Anschluss, Inbetriebnahme und Wartung des Gerätes dürfen nur durch eine entsprechend ausgebildete Fachkraft erfolgen. Für den Betreiber: Lassen Sie sich von der Fachkraft ausführlich in die Funktionsweise und Bedienung des Gerätes einweisen. Bewahren Sie diese Anleitung stets in der Nähe des Gerätes auf.

Für Schäden, die durch missbräuchliche Verwendung oder Nichtbeachtung dieser Anleitung entstehen, übernimmt der Hersteller keine Haftung!

Symbolerklärungen



Gefahr Strom

Hinweise deren Nichtbeachtung lebensgefährliche Auswirkungen durch elektrische Spannung zur Folge haben können.



Lebensgefahr

Hinweise deren Nichtbeachtung schwere gesundheitliche Folgen wie beispielsweise Verbrühungen, bis hin zu lebensgefährlichen Verletzungen zur Folge haben können.



Achtung

Hinweise deren Nichtbeachtung eine Zerstörung des Gerätes, der Anlage oder Umweltschäden zur Folge haben können.



Sicherheitshinweis

Hinweise die für die Funktion und optimale Nutzung des Gerätes und der Anlage besonders wichtig sind.

Veränderungen am Gerät

- Veränderungen, An- und Umbauten am Gerät erfordern die schriftliche Genehmigung des Herstellers.
- Der Einbau von Zusatzkomponenten, die nicht zusammen mit dem Gerät geprüft worden sind, ist nicht gestattet.
- Wenn wahrzunehmen ist, wie beispielsweise durch Beschädigung des Gehäuses, dass ein gefahrloser Gerätebetrieb nicht mehr möglich ist, ist das Gerät sofort außer Betrieb zu setzen.
- Geräteteile und Zubehöerteile, die sich nicht in einwandfreiem Zustand befinden, sind sofort auszutauschen.
- Verwenden Sie nur Originalersatzteile und -zubehör des Herstellers.
- Werksseitige Kennzeichnungen am Gerät dürfen nicht verändert, entfernt oder unkenntlich gemacht werden.
- Nehmen Sie nur die in dieser Anleitung beschriebenen Einstellungen am Gerät vor.



Durch Veränderungen am Gerät kann die Sicherheit und Funktion des Gerätes und der gesamten Anlage beeinträchtigt werden.

Gewährleistung und Haftung

Das Gerät wurde unter Berücksichtigung hoher Qualitäts- und Sicherheitsanforderungen produziert und geprüft. Für das Gerät gilt die gesetzlich vorgeschriebene Gewährleistungsfrist von 2 Jahren ab Verkaufsdatum. Von der Gewährleistung und Haftung ausgeschlossen sind Personen- und Sachschäden, die zum Beispiel auf eine oder mehrere der folgenden Ursachen zurückzuführen sind:

- Nichtbeachtung dieser Montageanweisung und Bedienungsanleitung
- Unsachgemäße Montage, Inbetriebnahme, Wartung und Bedienung
- Unsachgemäß durchgeführte Reparaturen
- Zuwiderhandlung gegen den Abschnitt "Veränderungen am Gerät"
- Nicht bestimmungsgemäße Verwendung des Gerätes
- Überschreitung und Unterschreitung der in den technischen Daten aufgeführten Grenzwerte
- Höhere Gewalt

Entsorgung und Schadstoffe

Das Gerät entspricht der europäischen RoHS Richtlinie 2011/65/EU zur Beschränkung der Verwendung bestimmter gefährlicher Stoffe in Elektro- und Elektronikgeräten.



Zur Entsorgung gehört das Gerät keinesfalls in den Hausmüll. Entsorgen Sie das Gerät nur an entsprechenden Sammelstellen oder senden Sie es an den Verkäufer oder Hersteller zurück.

Beschreibung LTDC

Über den Regler

Der Temperatur-Differenz-Controller LTDC ermöglicht eine effiziente Nutzung und Funktionskontrolle Ihrer Solar- oder Heizanlage bei intuitiver Bedienbarkeit. Bei jedem Eingabeschritt sind jeder Eingabetaste passende Funktionen zugeordnet und darüber textlich erklärt. Im Menü 'Messwerte und Einstellungen' stehen neben Schlagwörtern auch Hilfetexte und Grafiken zur Verfügung.

Der LTDC ist für verschiedene Anlagenvarianten einsetzbar, .Siehe "Hydraulikvarianten" auf Seite 7

Wichtige Merkmale des LTDC:

- Darstellung von Grafiken und Texten im beleuchteten Display
- Einfache Abfrage der aktuellen Messwerte
- Auswertung und Überwachung der Anlage u.a. über Grafikstatistik
- Umfangreiche Einstellmenüs mit Erklärungen
- Menüsperrung gegen unbeabsichtigtes Verstellen aktivierbar
- Rücksetzen auf zuvor gewählte Werte oder Werkseinstellungen

Technische Daten

Elektrische Daten:

Spannungsversorgung		100 - 240 VAC, 50 - 60 Hz
Leistungsaufnahme / Standby		0,5 W - 2,5 W / 0,5 W
Interne Sicherung	1	1
Schutzart		IP40
Schutzklasse		II
Überspannungskategorie		II
Verschmutzungsgrad		II

Eingänge/Ausgänge

Eingänge/Ausgänge			Messbereich
Sensoreingänge	6	PT1000	-40 °C ... 300 °C
Sensoreingänge	2	Grundfos Direkt Sensor oder SIKA Vortex-Durchflusssensor	0 °C - 100 °C 2...40 l/min
DF-Sensoren	VFS Typ	in l/min	1 - 20, 2 - 40, 5 - 100, 10 - 200, 20 - 400
	RPS Typ	in bar	0 - 0.6, 0 - 1, 0 - 1.6, 0 - 2.5, 0 - 4, 0 - 6, 0 - 10
	VVX 15	in l/min	2 - 40
	VVX 20	in l/min	5 - 80
	VVX 25	in l/min	7 - 150

	Version 1	Version 2	Version 3	Version 4
Pt 1000 Messbereich -40 °C ... 300 °C	5	5	6	6
Sensoreingang VFS/RPS	0	0	2	2
mechanisches Relais als Wechselkontakt (\bar{R}) 460VA für AC1 / 460W für AC3	1	1	1	1
mechanisches Relais 230V	2	1	2	0
elektronisches Relais min. 5W ... max. 120W für AC3	0	2	0	2
0-10V Ausgang (Toleranz +/- 10%) 10 k Ω Bürde	V1	V1	V1-V2	V1-V2
PWM Ausgang Freq. 1 kHz, Pegel 10 V	V1	V1	V1-V2	V1-V2

Max. Kabellänge

Kollektorfühler	S1	< 30 m
DF-Sensoren		< 3 m
CAN		< 3 m; bei \geq 3 m ist ein abgeschirmtes Twisted-Pair-Kabel zu verwenden. Die Abschirmung einseitig mit dem Schutzleiter verbinden. Maximale Kabellänge des Gesamtsystems 200 m.
0-10V/PWM		< 3 m

Schnittstellen

Feldbus	CAN
---------	-----

Zulässige Umgebungsbedingungen

bei Reglerbetrieb	0 °C - 40 °C, Max. 85 % rel. Feuchte bei 25 °C
bei Transport/Lagerung	0 °C - 60 °C, keine Betauung zulässig

Sonstige Daten und Abmessungen

Gehäuseausführung	2-teilig, Kunststoff ABS
Einbaumöglichkeiten	Wandmontage, optional Schalttafeleinbau
Abmessungen gesamt	163 mm x 110 mm x 52 mm
Ausschnitt-Einbaumaße	157 mm x 106 mm x 31 mm
Anzeige	vollgraphisch, 128 x 64 dots
Leuchtdiode	mehrfarbig
Echtzeituhr	RTC mit 24 Stunden Gangreserve
Bedienung	4 Eingabetasten


Lieferumfang


- Solar Mehrkreisregler LTDC
- 3 Schrauben 3,5 x 35 mm und 3 Dübel 6 mm zur Wandmontage
- 6 Zugentlastungsschellen mit 12 Schrauben, Ersatzsicherungen 1x T2A / 250V
- LTDC Montage- und Bedienungsanleitung

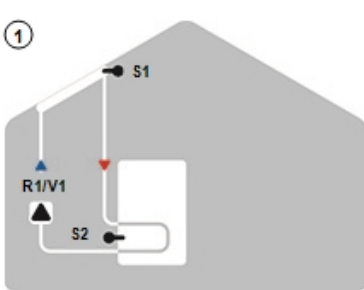
Optional erhältlich, abhängig von Bestellung und Ausführung:

- Pt1000 Temperaturfühler und Tauchhülsen
- CAN Bus Zubehör: Datalogger mit Ethernet Anschluss

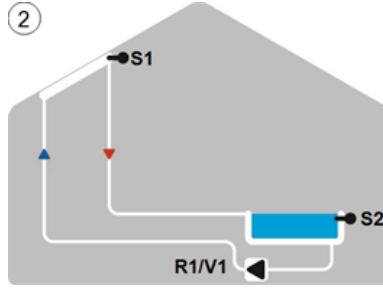
Hydraulikvarianten

 Die nachfolgenden Abbildungen sind nur als Prinzipschema zur Darstellung der jeweiligen Regelungsvarianten zu verstehen und erheben keinen Anspruch auf Vollständigkeit. Der Regler ersetzt keinesfalls sicherheitstechnische Einrichtungen. Je nach Anwendungsfall sind weitere Anlagen- und Sicherheitskomponenten wie Sperrventile, Rückschlagklappen und Bodenablauf, etc. vorgeschrieben und somit vorzusehen.

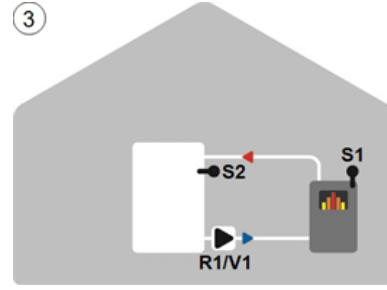
 Bei 3-Wege-Ventilen können Sie die Durchflussrichtung im bestromten Zustand (Relais aktiv) der verwendeten Hydraulikvariante entnehmen.



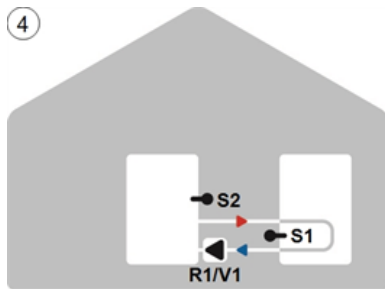
1 Solar mit Speicher



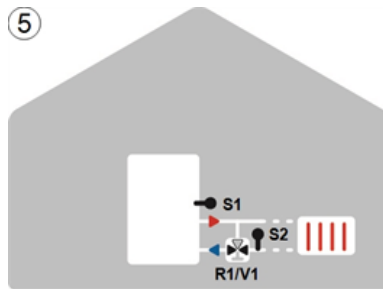
2 Solar mit Schwimmbad



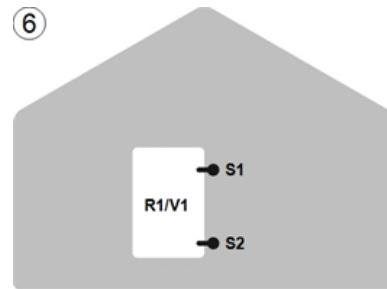
3 Feststoffkessel mit Speicher



4 Speicherumladung



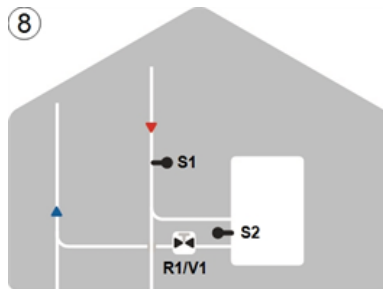
5 Heizkreis-Rücklaufanhebung



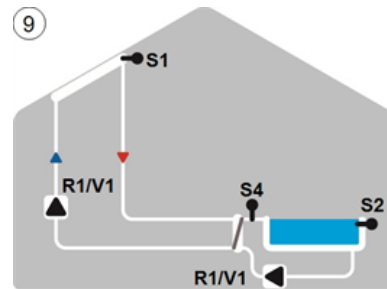
6 Thermostat



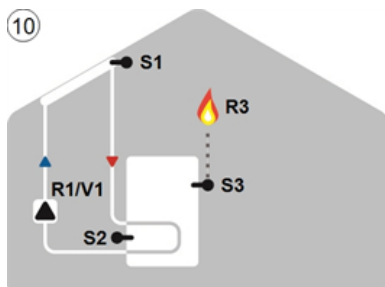
7 ΔT Universal



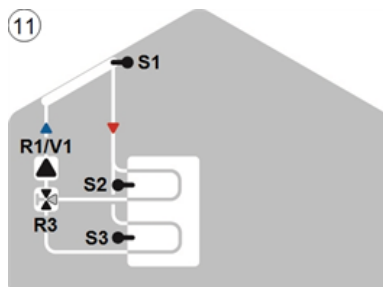
8 Sperrventil



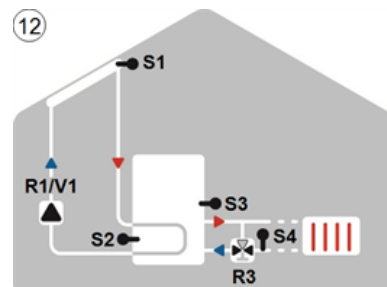
9 Solar mit Wärmetauscher und Pool 1



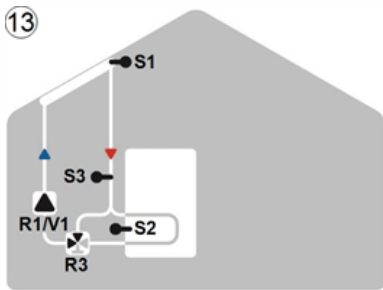
10 Solar mit Thermostat



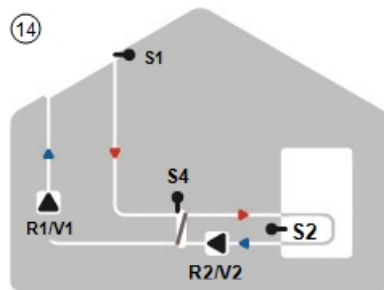
11 Solar mit 2 Zonenspeicher



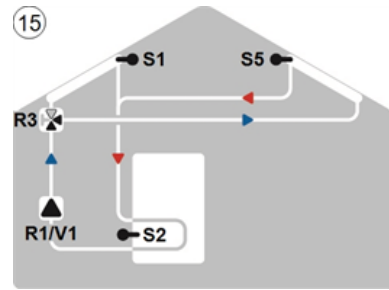
12 Solar mit Rücklaufanhebung



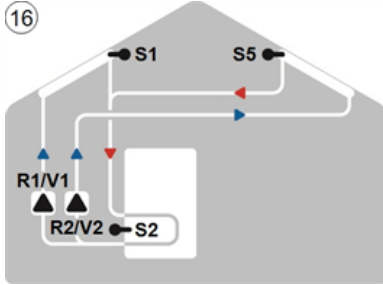
Solar mit Bypass



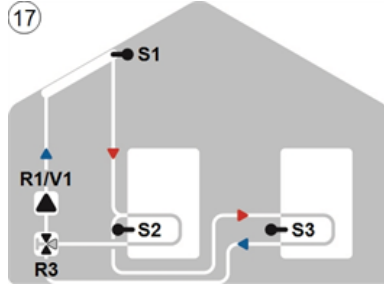
Solar mit Wärmetauscher



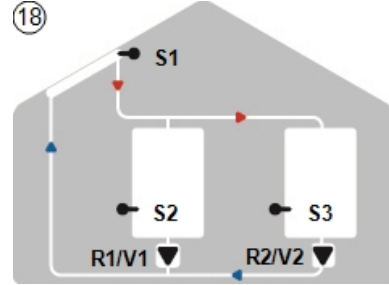
Solar mit 2 Kollektoren



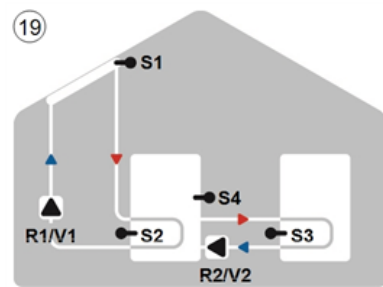
Solar mit 2 Kollektoren und 2 Pumpen



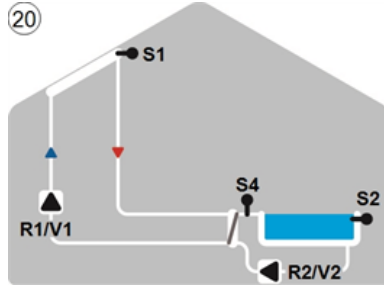
Solar mit 2 Speichern und Ventil



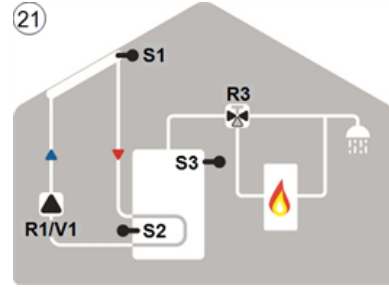
Solar mit 2 Speichern und 2 Pumpen



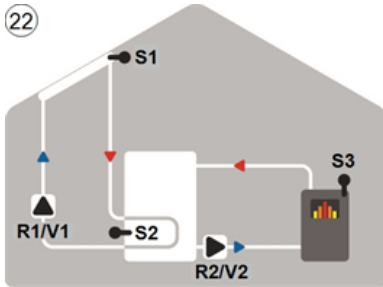
Solar mit Umladung



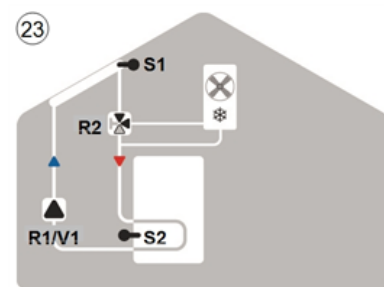
Solar mit Pool und Wärmetauscher 2



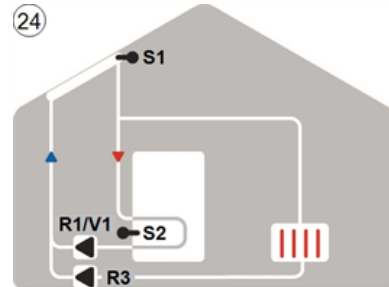
Solar mit Thermostat und Ventil



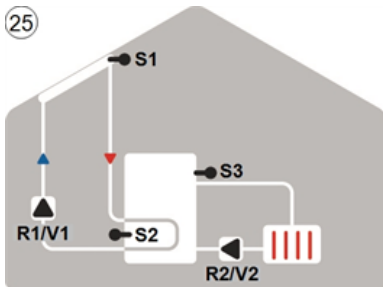
Solar mit Feststoffkessel



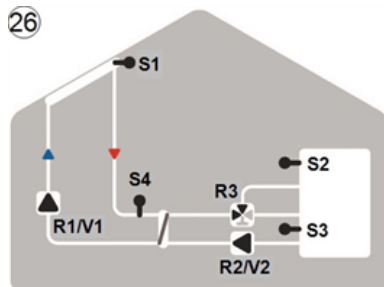
Solar mit Kühlung 1



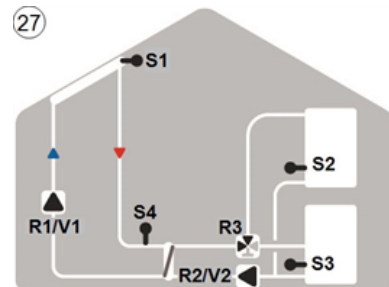
Solar mit Kühlung 2



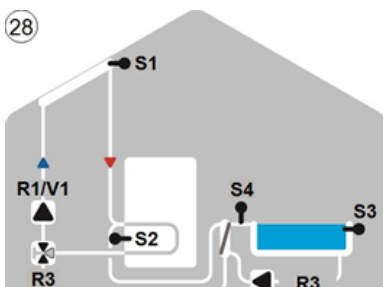
Solar mit Kühlung 3



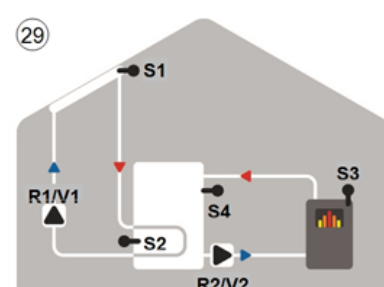
Solar mit Wärmetauscher, 2-Zonen-
speicher und Ventil



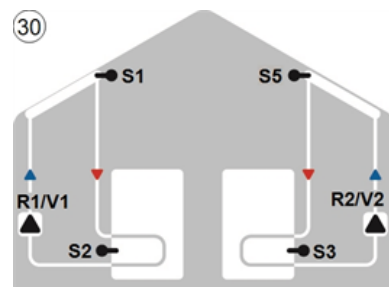
Solar mit Wärmetauscher, 2 Speichern
und Ventil



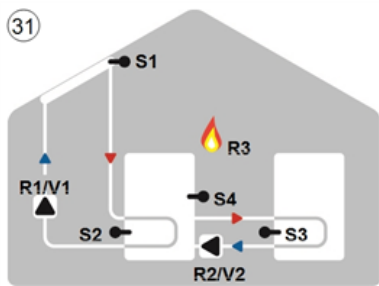
Solar mit Pool, Speicher und Wär-
metauscher



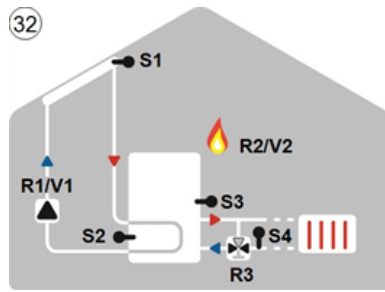
Solar mit Feststoffkessel und S4



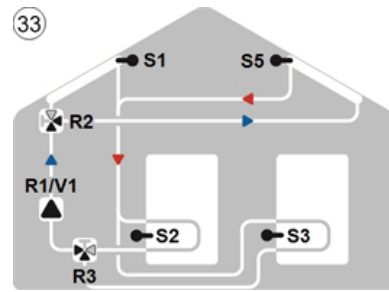
2 x Solar



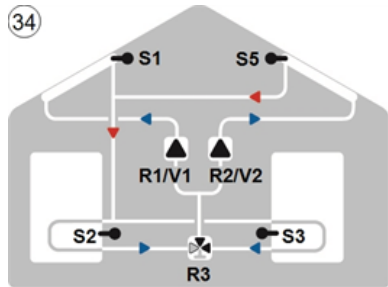
31 Solar mit Thermostat und Umladung



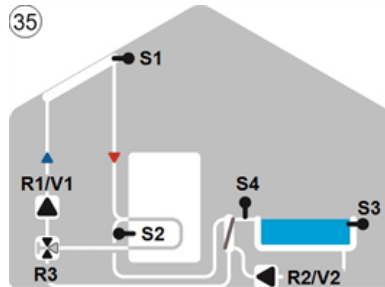
32 Solar mit Thermostat und Rücklaufanhebung



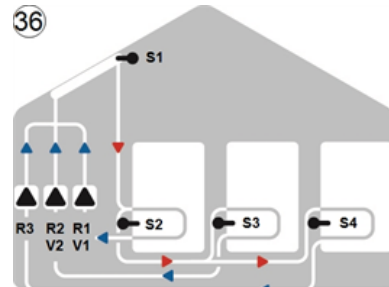
33 Solar mit 2 Kollektoren, 2 Speichern und 2 Ventilen



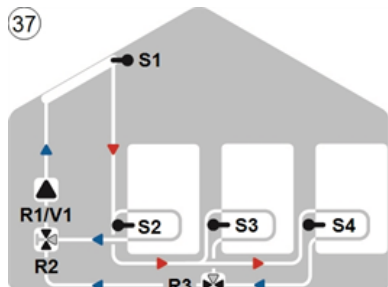
34 Solar mit 2 Kollektoren und 2 Speichern und 2 Pumpen



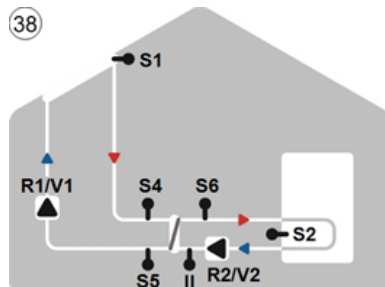
35 Solar mit Pool, Speicher und Wärmetauscher



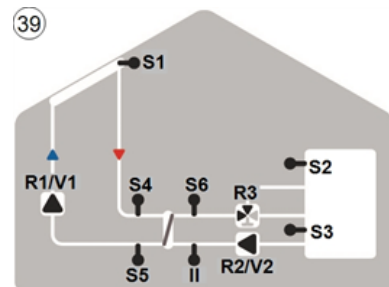
36 Solar mit 3 Speichern und 3 Pumpen



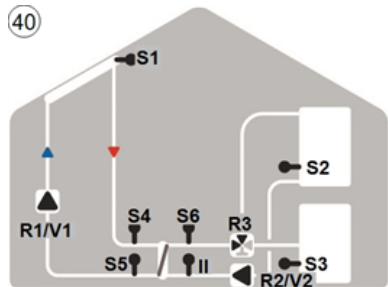
37 Solar mit 3 Speichern und 2 Ventilen



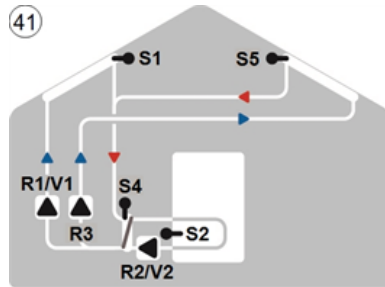
38 Solar mit Wärmetauscher



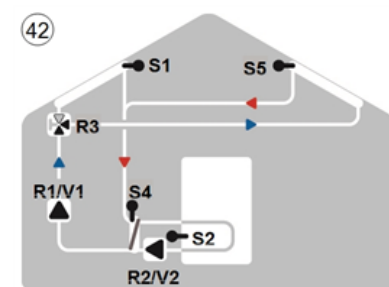
39 Solar mit Wärmetauscher, 2-Zonenspeicher und Ventil



40 Solar mit Wärmetauscher, 2 Speicher und Ventil



41 Solar mit 2 Kollektoren, Wärmetauscher und 3 Pumpen



42 Solar mit 2 Kollektoren, Wärmetauscher und 2 Pumpen



Klemmplan



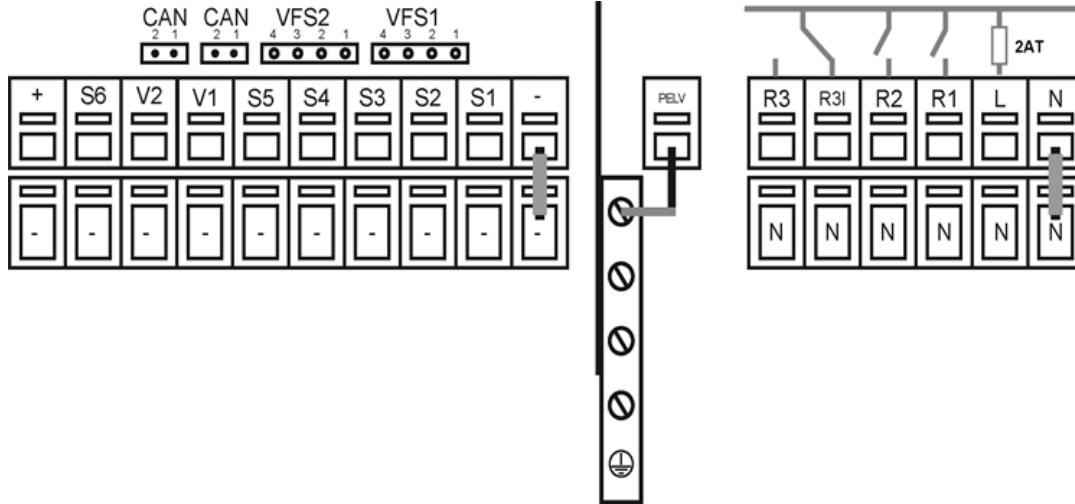
Kleinspannungen

max. 12 VAC / DC



Netzspannungen

230 VAC 50 - 60 Hz



Auf der Reglerplatine

LTDC Version V3 + V4:

VFS1 Grundfos Direkt Sensor

VFS2 Grundfos Direkt Sensor

LTDC Version V1 + V4:

CAN CAN Bus Anschluss (1=high,2=low)

CAN CAN Bus Anschluss (1=high,2=low)

Klemme:	Anschluss für:
S1	Temperaturfühler 1
S2	Temperaturfühler 2
S3	Temperaturfühler 3
S4	Temperaturfühler 4
S5	Temperaturfühler 5
V1	drehzahl geregelter Ausgang für 0-10V / PWM Hocheffizienzpumpen
LTDC Version V3 + V4:	
V2	0-10V / PWM Signalausgang z.B. zur Ansteuerung von Hocheffizienzpumpen
S6	Temperaturfühler 6
+	12V Spannungsversorgung

Der Anschluss der Masse Leitung erfolgt an dem unteren grauen Klemmblock.

Klemme:	Anschluss für:
N	Neutralleiter N
L	Netz Außenleiter L
R1	Relais 1
R2	Relais 2
R3	Relais 3
R3	Relais 3

Der Anschluss der Neutralleiter N erfolgt am Klemmblock N.

Der Anschluss der Schutzleiter PE erfolgt am PE Metallklemmblock!

Bei Hocheffizienzpumpen mit 0-10V / PWM Signaleingang kann die Spannungsversorgung über die zugehörigen Relais (V1 -> R1, R2 -> V2) erfolgen, da die Relais zusammen mit den Steuersignalen ein- und ausschalten.



An R3I liegen bei inaktivem Relais dauerhaft 230V an. Bei falscher Beschaltung kann es zu Defekten an den angeschlossenen Komponenten kommen!



"Anschluss von PWM-Pumpen"

PWM-Pumpen werden über 2 Adern mit dem Regler verbunden **1)** PWM Input (Standard: braun) **2)** GND (Standard: blau). Manche Pumpen haben 3. Ader (PWM Output Signal (Standard: schwarz)). Dieses wird für den Anschluss nicht verwendet!

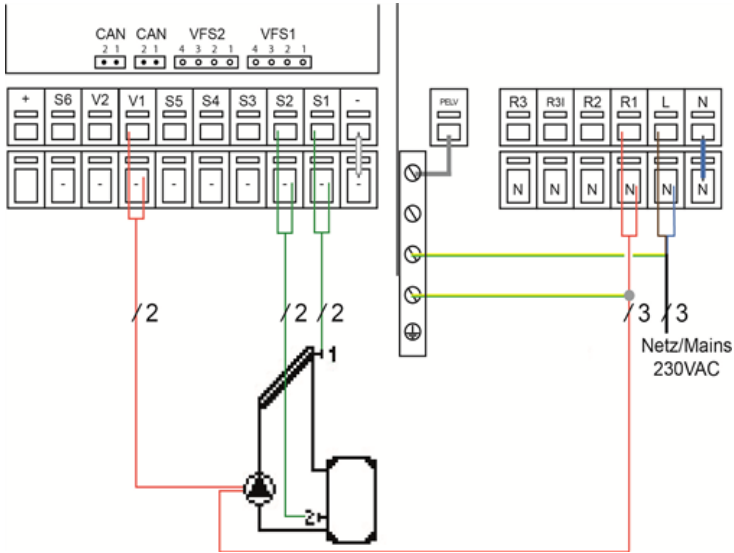
Klemmpläne



Bei Hocheffizienzpumpen mit 0-10V /PWM Signaleingang kann die Spannungsversorgung über ein freies Relais (Parallelbetrieb V1) erfolgen.

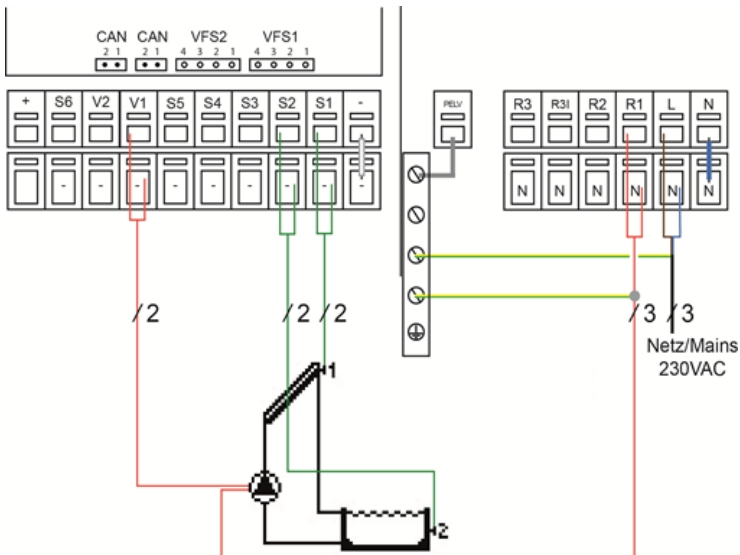


Der Anschluss der Masse Leitung erfolgt an dem unteren grauen Klemmblock. Der Anschluss der Neutralleiter N erfolgt am Klemmblock N. Der Anschluss der Schutzleiter PE erfolgt am PE Metallklemmblock



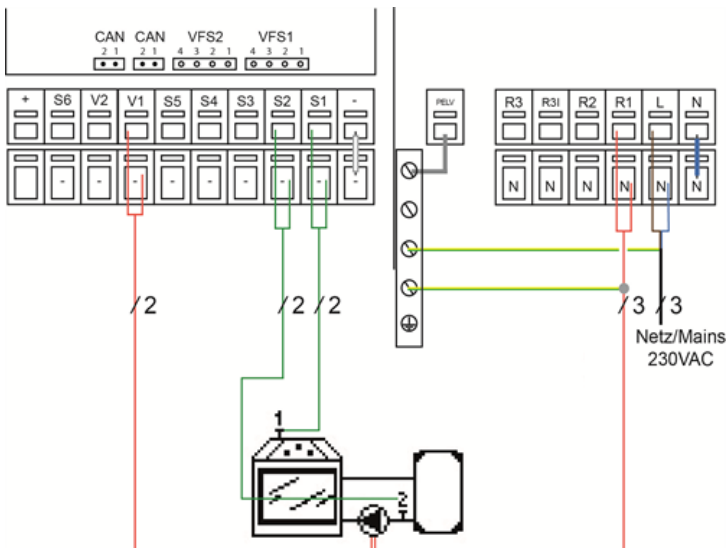
Programm 1 Solar mit Speicher

Klemme:	Anschluss:	Klemme:	Anschluss:
-	GND	N	Neutralleiter N
S1	Kollektorfühler	L	Netz Außenleiter L
S2	Speicherfühler	R1	Solarpumpe
V1	Solarpumpe		



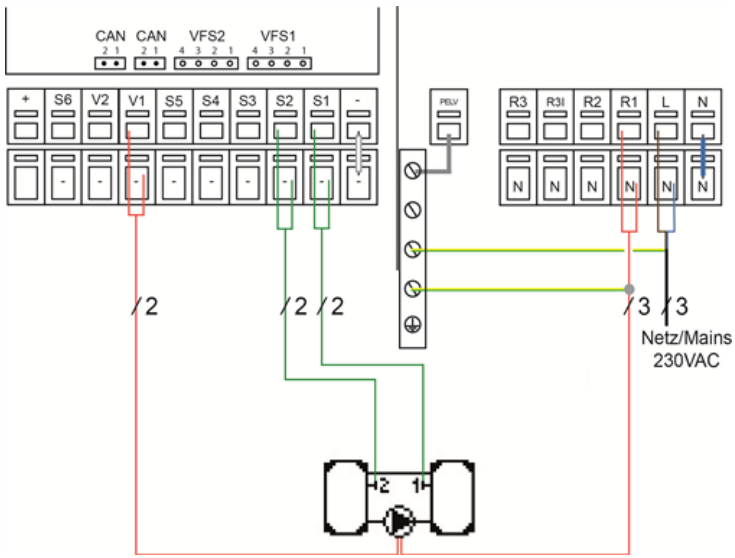
Programm 2 Solar mit Schwimmbad

Klemme:	Anschluss:	Klemme:	Anschluss:
-	GND	N	Neutralleiter N
S1	Kollektorfühler	L	Netz Außenleiter L
S2	Poolfühler	R1	Solarpumpe
V1	Solarpumpe		



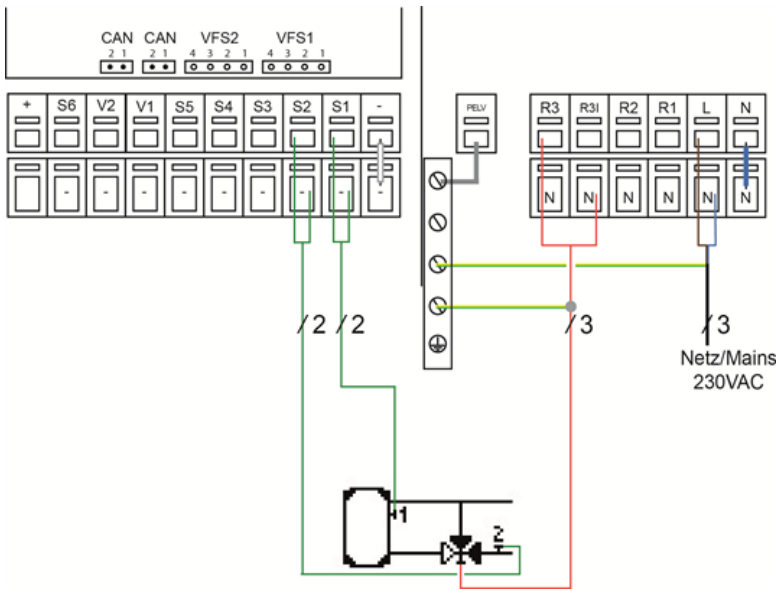
Programm 3 Feststoffkessel mit Speicher

Klemme:	Anschluss:	Klemme:	Anschluss:
-	GND	N	Neutralleiter N
S1	Feststoffkesselfühler	L	Netz Außenleiter L
S2	Speicherfühler	R1	Speicherladepumpe
V1	Speicherladepumpe		



Programm 4 Speicherumladung

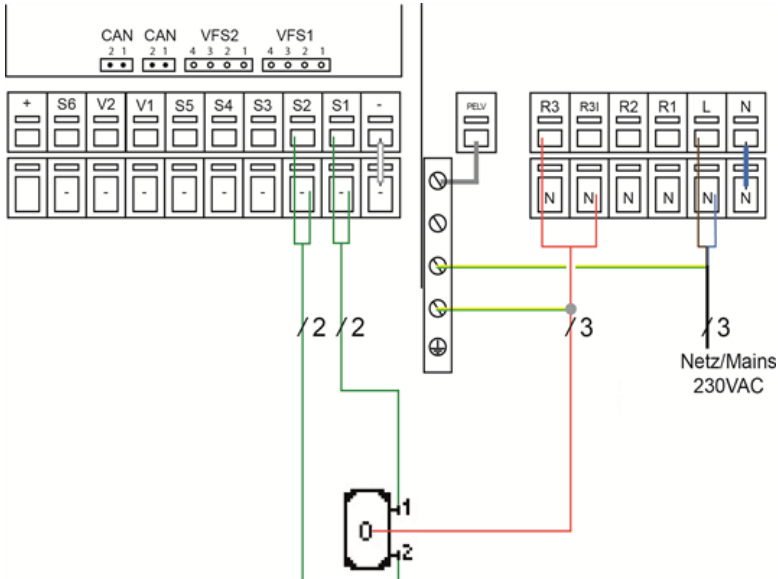
Klemme:	Anschluss:	Klemme:	Anschluss:
-	GND	N	Neutralleiter N
S1	Speicherfühler	L	Netz Außenleiter L
S2	Speicherfühler	R1	Speicherladepumpe
V1	(optional)		



Programm 5 Heizkreis-Rücklaufanhebung

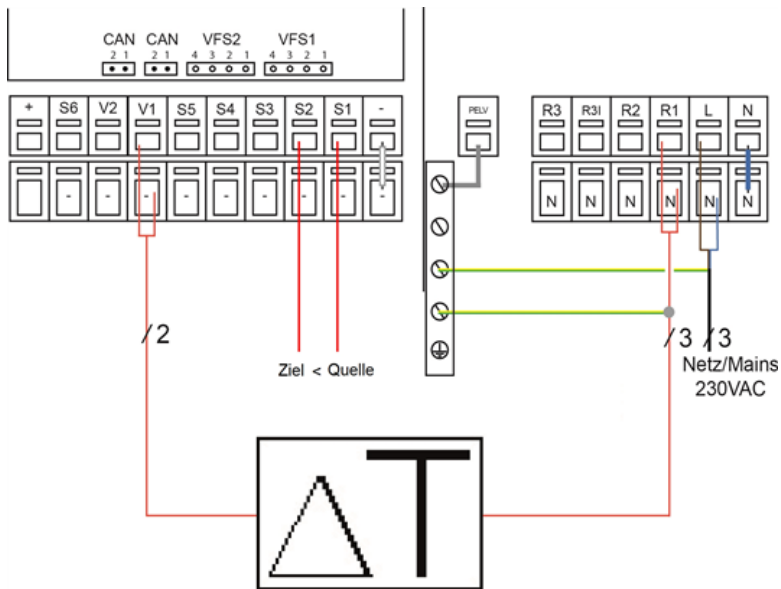
Klemme:	Anschluss:	Klemme:	Anschluss:
-	GND	N	Neutralleiter N
S1	Kollektorfühler	L	Netz Außenleiter L
S2	Rücklauffühler	R3	(NC) optional statt R3
		R3	RLA (NO)

Dargestellter Ventil-Zustand: R3I bestromt, R3 stromlos



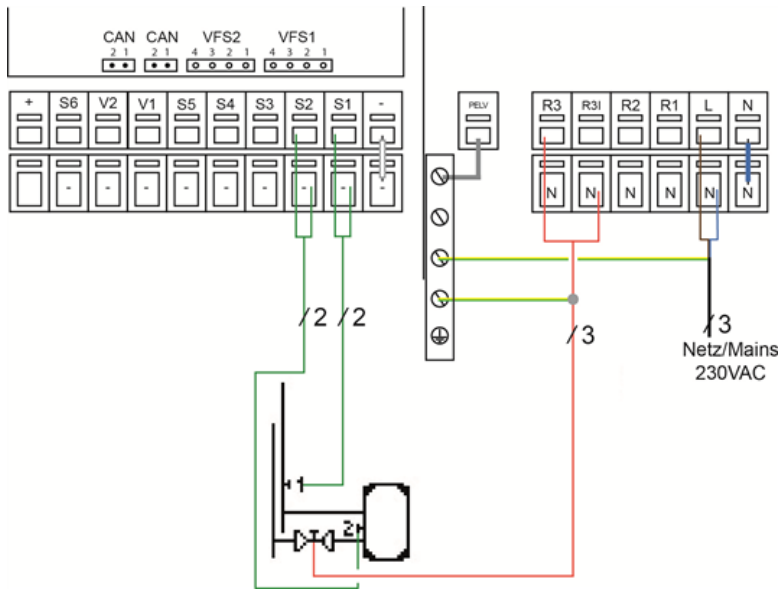
Programm 6 Thermostat

Klemme:	Anschluss:	Klemme:	Anschluss:
-	GND	N	Neutralleiter N
S1	Speicherfühler oben	L	Netz Außenleiter L
S2	Speicherfühler unten	R3	(NC) optional statt R3
		R3	Thermostat (NO)



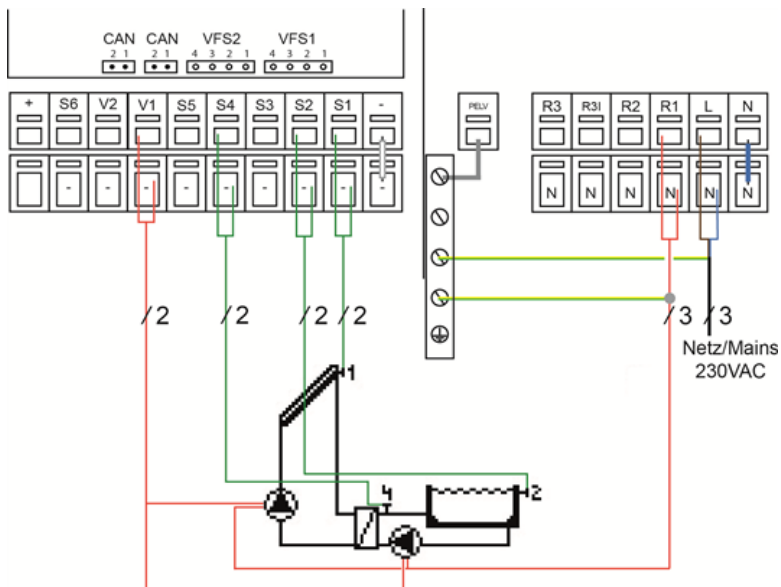
Programm 7 ΔT Universal

Klemme:	Anschluss:	Klemme:	Anschluss:
-	GND	N	Neutralleiter N
S1	Quellfühler	L	Netz Außenleiter L
S2	Zielfühler	R1	Temperaturdifferenz
V1	(optional)		



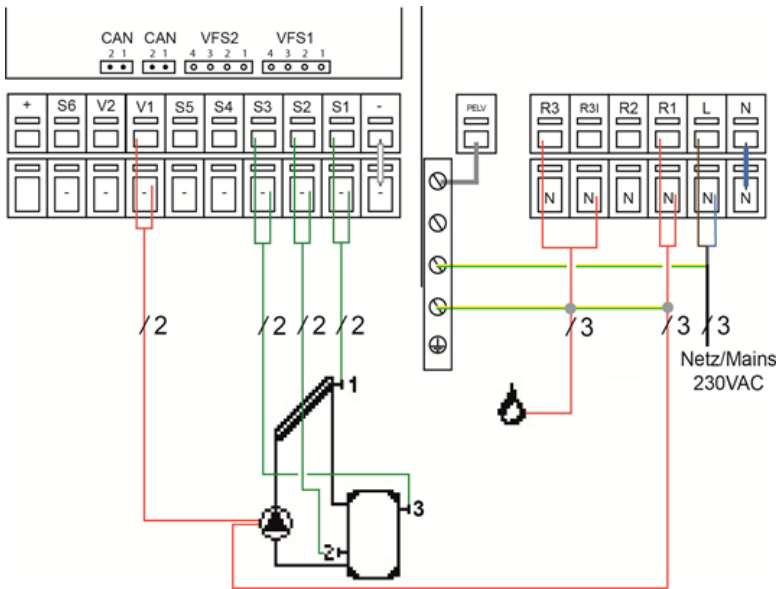
Programm 8 Sperrventil

Klemme:	Anschluss:	Klemme:	Anschluss:
-	GND	N	Neutralleiter N
S1	Vorlauffühler	L	Netz Außenleiter L
S2	Speicherfühler	R3I	(NC) optional statt R3
		R3	Ventil (NO Logik)



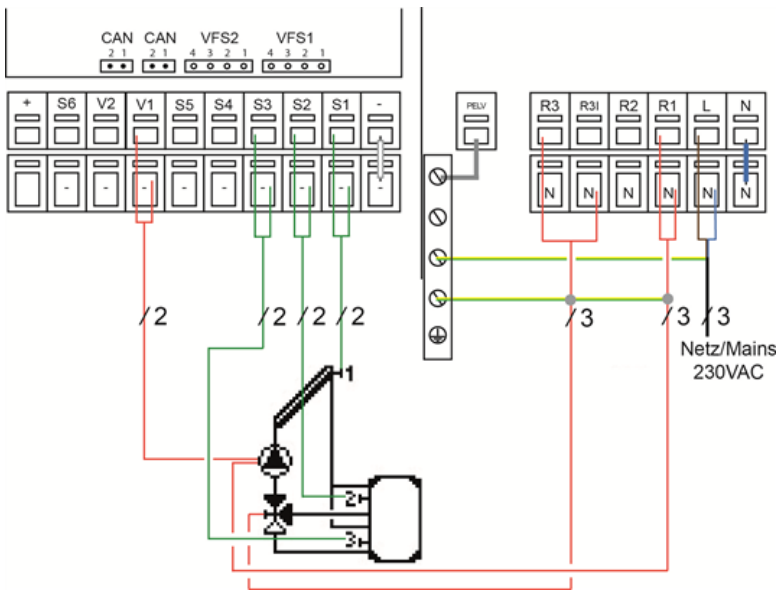
Programm 9 Solar mit Wärmetauscher und Pool

Klemme:	Anschluss:	Klemme:	Anschluss:
-	GND	N	Neutralleiter N
S1	Kollektorfühler	L	Netz Außenleiter L
S2	Poolfühler	R1	Pumpe
S4	Poolvorlauffühler		
V1	Pumpe		



Programm 10 Solar mit Thermostat

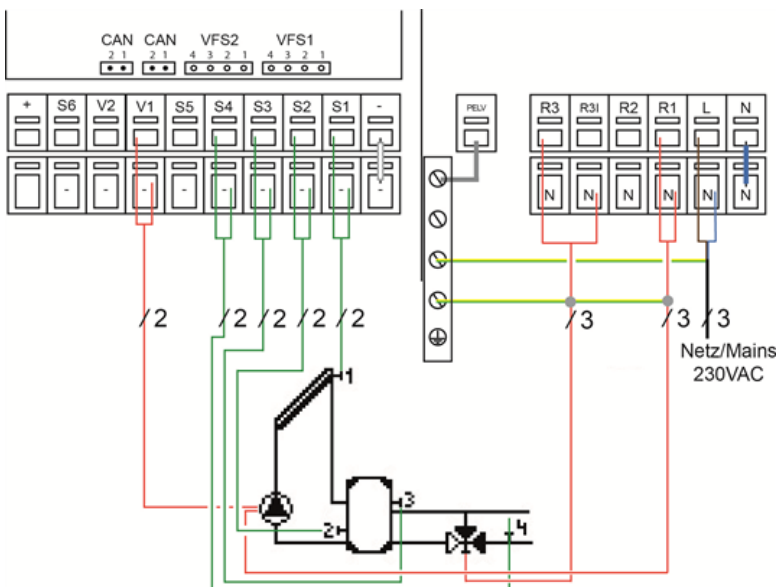
Klemme:	Anschluss:	Klemme:	Anschluss:
-	GND	N	Neutralleiter N
S1	Kollektorfühler	L	Netz Außenleiter L
S2	Speicherfühler unten	R2	Solar- und Poolpumpe
S3	Speicherfühler oben	R3	(NC) optional statt R3
V1	Solar- und Poolpumpe	R3	Thermostat (NO Logik)



Programm 11 Solar mit 2 Zonenspeicher

Klemme:	Anschluss:	Klemme:	Anschluss:
-	GND	N	Neutralleiter N
S1	Kollektorfühler	L	Netz Außenleiter L
S2	Speicherfühler oben	R1	Solarpumpe
S3	Speicherfühler unten	R3	(NC) optional statt R3
V1	Solarpumpe	R3	Umschaltung auf Zone S3 (NO)

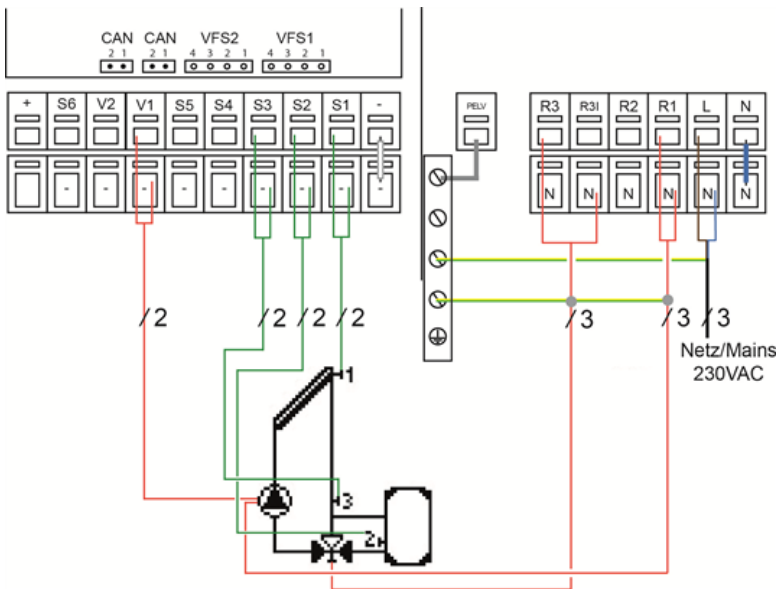
Dargestellter Ventil-Zustand: R3I bestromt, R3 stromlos



Programm 12 Solar mit Rücklaufanhebung

Klemme:	Anschluss:	Klemme:	Anschluss:
-	GND	N	Neutralleiter N
S1	Kollektorfühler	L	Netz Außenleiter L
S2	Speicherfühler unten	R1	Solarpumpe
S3	Speicherfühler oben	R3	(NC) optional statt R3
S4	Rücklauffühler	R3	RLA (NO)
V1	Solarpumpe		

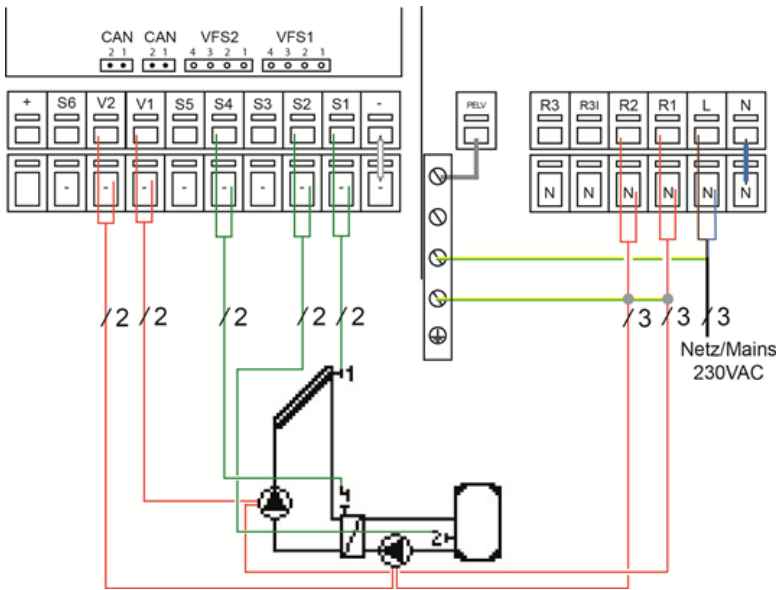
Dargestellter Ventil-Zustand: R3I bestromt, R3 stromlos



Programm 13 Solar mit Bypass

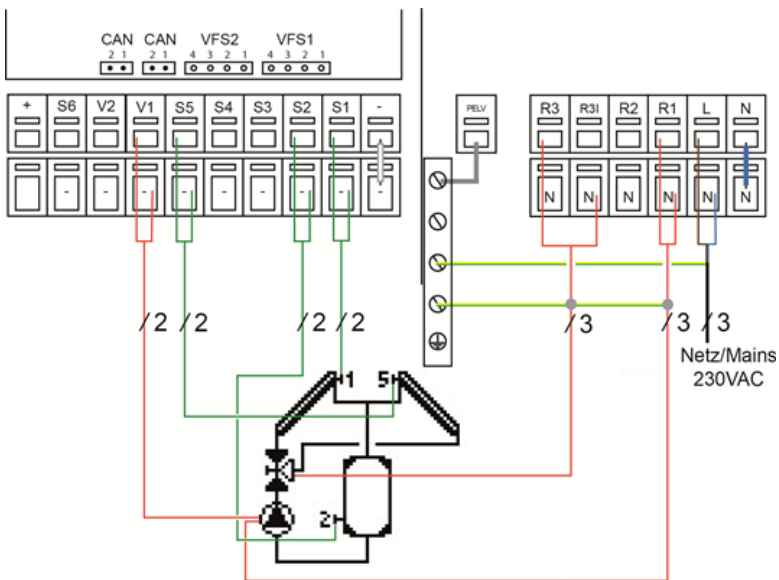
Klemme:	Anschluss:	Klemme:	Anschluss:
-	GND	N	Neutralleiter N
S1	Kollektorfühler	L	Netz Außenleiter L
S2	Speicherfühler	R1	Solarpumpe
S3	Vorlauffühler	R3	(NC) optional statt R3
V1	Solarpumpe	R3	Bypass aktiv (NO)

Dargestellter Ventil-Zustand: R3I bestromt, R3 stromlos



Programm 14 Solar mit Wärmetauscher

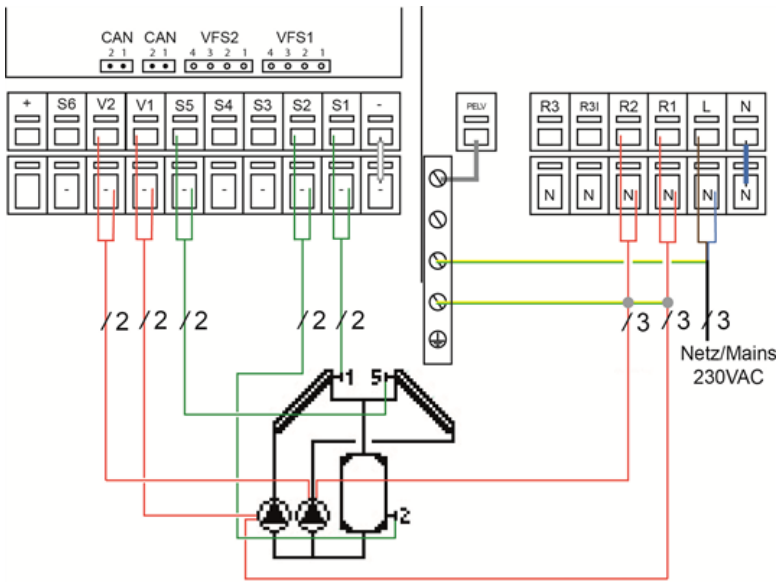
Klemme:	Anschluss:	Klemme:	Anschluss:
-	GND	N	Neutralleiter N
S1	Kollektorfühler	L	Netz Außenleiter L
S2	Speicherfühler	R1	Solarpumpe
S4	Vorlauffühler	R2	Speicherladepumpe
V1	Solarpumpe		
V2	Speicherladepumpe		



Programm 15 Solar mit 2 Kollektoren

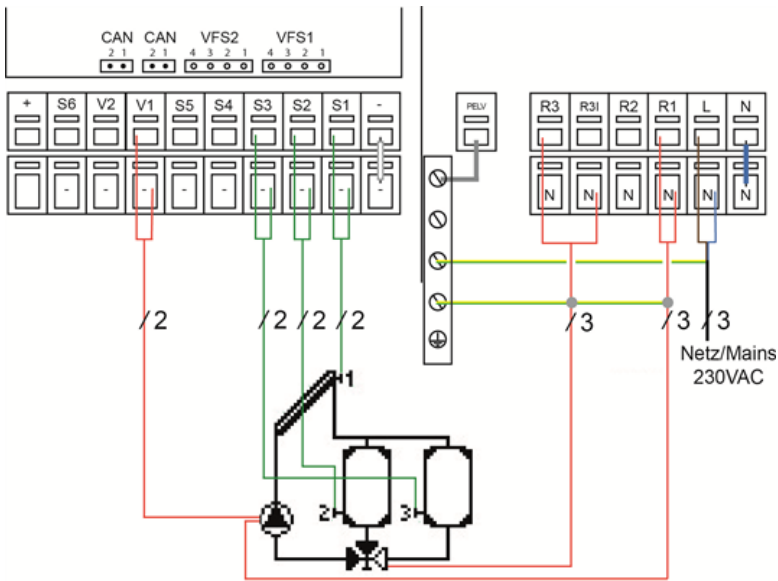
Klemme:	Anschluss:	Klemme:	Anschluss:
-	GND	N	Neutralleiter N
S1	Kollektorfühler	L	Netz Außenleiter L
S2	Speicherfühler	R1	Solarpumpe
S5	Kollektorfühler	R3	(NC) optional statt R3
V1	Solarpumpe	R3	Umschaltung auf Kollektor S5 (NO)

Dargestellter Ventil-Zustand: R3I bestromt, R3 stromlos



Programm 16 Solar mit 2 Kollektoren und 2 Pumpen

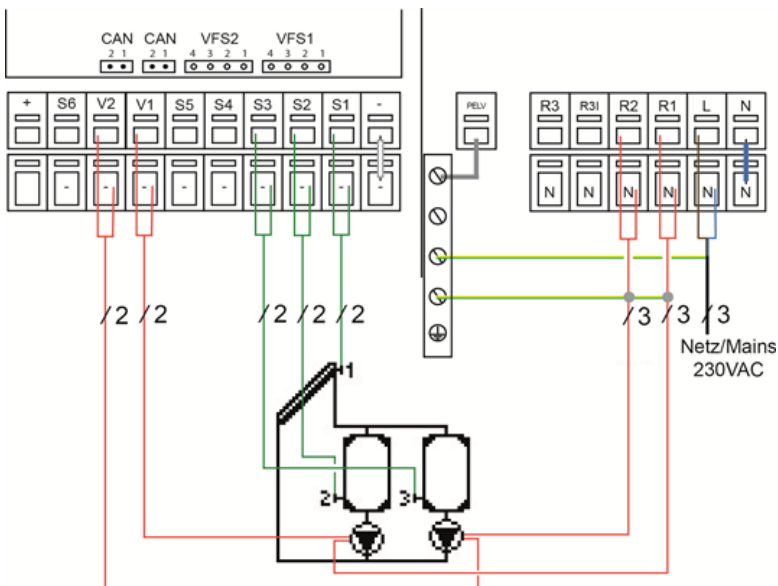
Klemme:	Anschluss:	Klemme:	Anschluss:
-	GND	N	Neutralleiter N
S1	Kollektorfühler	L	Netz Außenleiter L
S2	Speicherfühler	R1	Pumpe (Kollektor S1)
S5	Kollektorfühler	R2	Pumpe (Kollektor S5)
V1	Pumpe (Kollektor S1)		
V2	Pumpe (Kollektor S5)		



Programm 17 Solar mit 2 Speichern und Ventil

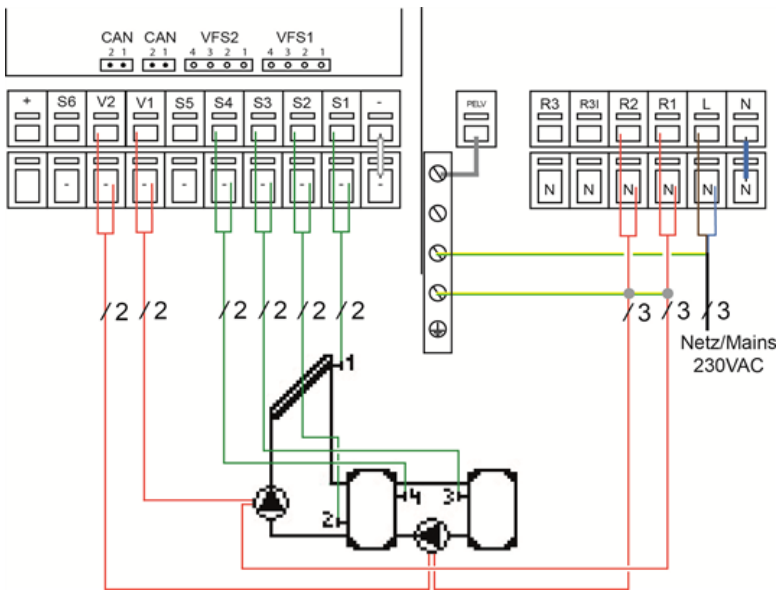
Klemme:	Anschluss:	Klemme:	Anschluss:
-	GND	N	Neutralleiter N
S1	Kollektorfühler	L	Netz Außenleiter L
S2	Speicherfühler	R1	Solarpumpe
S3	Speicherfühler	R3	(NC) optional statt R3
V1	Solarpumpe	R3	Umschaltung auf Speicher S3 (NO)

Dargestellter Ventil-Zustand: R3I bestromt, R3 stromlos



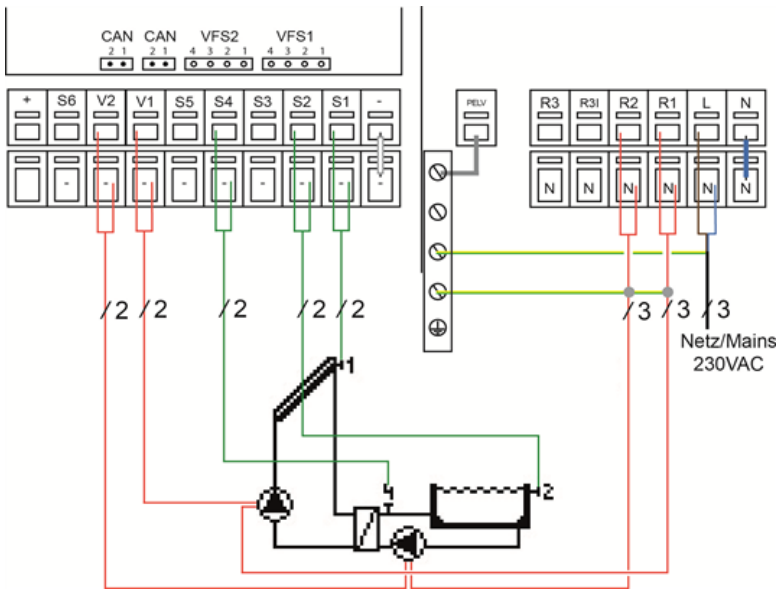
Programm 18 Solar mit 2 Speichern und 2 Pumpen

Klemme:	Anschluss:	Klemme:	Anschluss:
-	GND	N	Neutralleiter N
S1	Kollektorfühler	L	Netz Außenleiter L
S2	Speicherfühler	R1	Pumpe (S2)
S3	Speicherfühler	R2	Pumpe (S3)
V1	Pumpe (S2)		
V2	Pumpe (S3)		



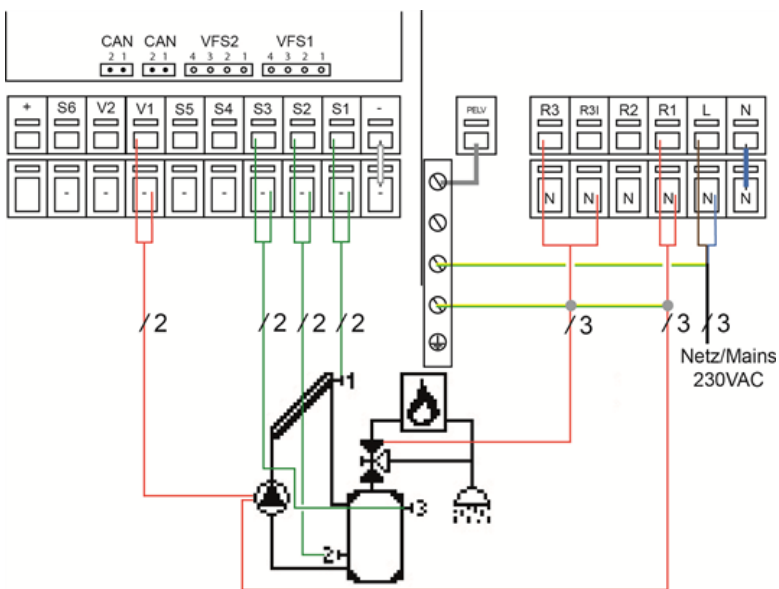
Programm 19 Solar mit Umladung

Klemme:	Anschluss:	Klemme:	Anschluss:
-	GND	N	Neutralleiter N
S1	Kollektorfühler	L	Netz Außenleiter L
S2	Speicherfühler unten	R1	Solarpumpe
S3	Speicherfühler oben	R2	Speicherladepumpe
S4	Speicher oben		
V1	Solarpumpe		
V2	Speicherladepumpe		



Programm 20 Solar mit Pool und Wärmetauscher

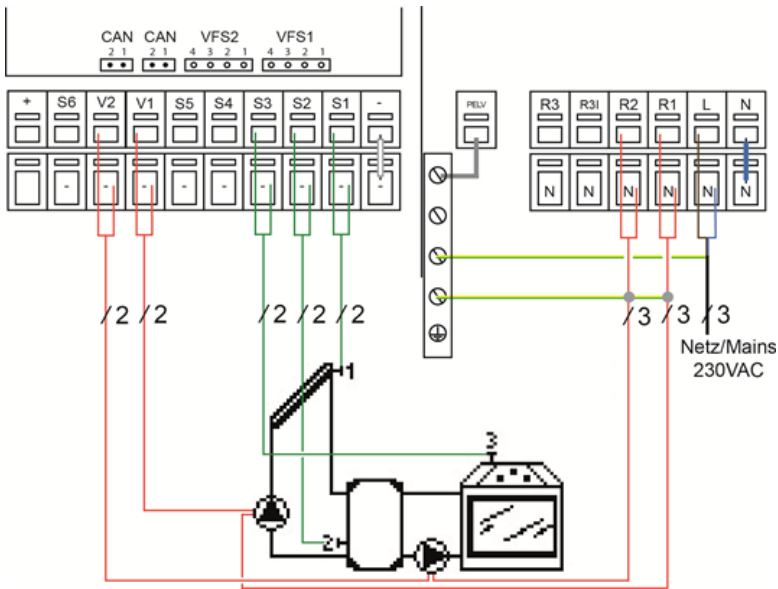
Klemme:	Anschluss:	Klemme:	Anschluss:
-	GND	N	Neutralleiter N
S1	Kollektorfühler	L	Netz Außenleiter L
S2	Poolfühler	R1	Solarpumpe
S4	Poolvorlauftfühler	R2	Poolpumpe
V1	Solarpumpe		
V2	Poolpumpe		



Programm 21 Solar mit Brauchwassernachheizung

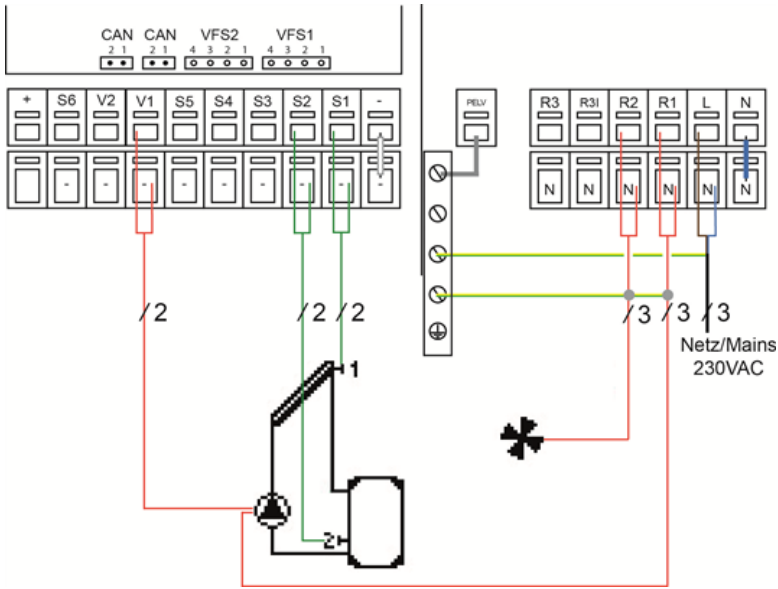
Klemme:	Anschluss:	Klemme:	Anschluss:
-	GND	N	Neutralleiter N
S1	Kollektorfühler	L	Netz Außenleiter L
S2	Speicherfühler unten	R1	Solarpumpe
S3	Speicherfühler oben	R3	(NC) optional statt R3
V1	Solarpumpe	R3	BW-Nachheizung deaktivieren (NO)

Dargestellter Ventil-Zustand: R3I bestromt, R3 stromlos



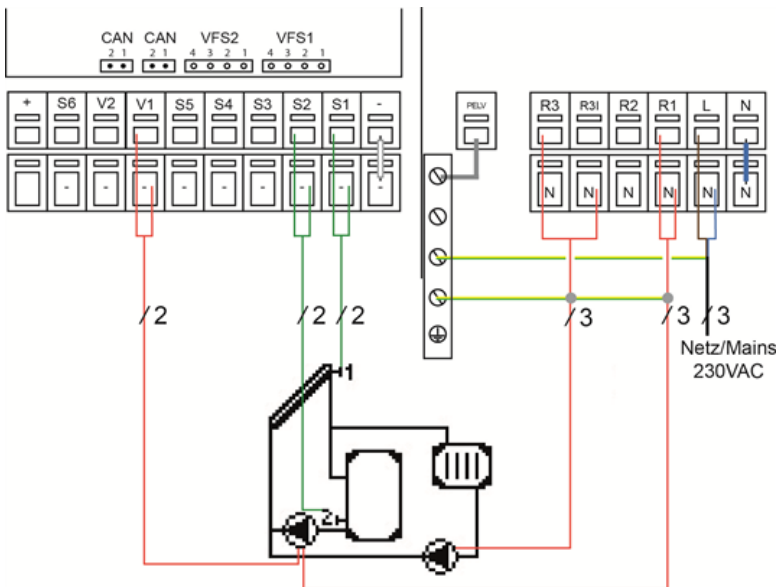
Programm 22 Solar mit Feststoffkessel

Klemme:	Anschluss:	Klemme:	Anschluss:
-	GND	N	Neutralleiter N
S1	Kollektorfühler	L	Netz Außenleiter L
S2	Speicherfühler	R1	Solarpumpe
S3	Feststoffkessel-fühler	R2	Feststoffkessel-pumpe
V1	Solarpumpe		
V2	Feststoffkessel-pumpe		



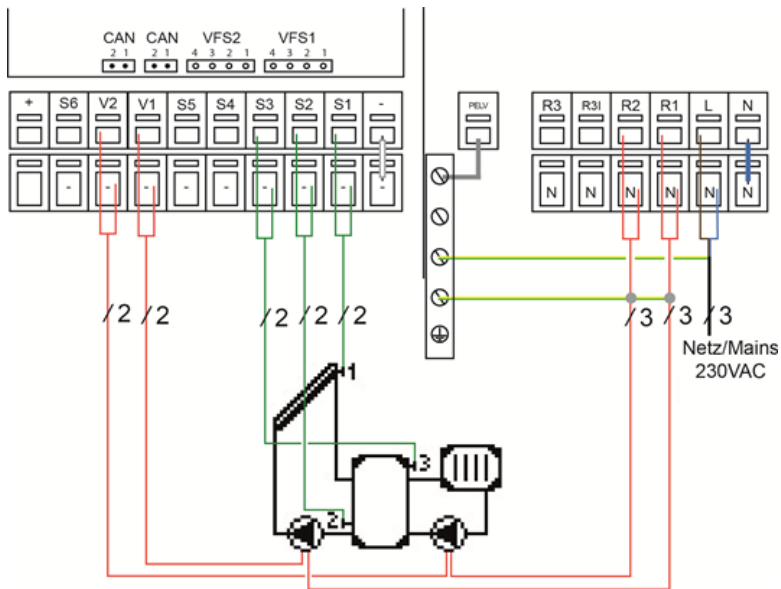
Programm 23 Solar mit Kollektorfeldkühlung (Überhitzung)

Klemme:	Anschluss:	Klemme:	Anschluss:
-	GND	N	Neutralleiter N
S1	Kollektorfühler	L	Netz Außenleiter L
S2	Speicherfühler	R1	Solarpumpe
V1	Solarpumpe	R2	Kühlung



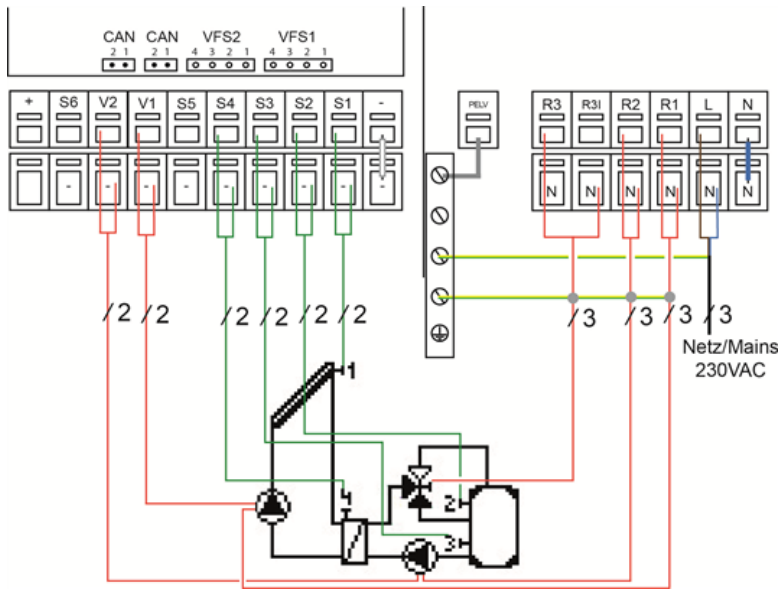
Programm 24 Solar mit Kollektor-Kühlung nach Soll-Temperatur

Klemme:	Anschluss:	Klemme:	Anschluss:
-	GND	N	Neutralleiter N
S1	Kollektorfühler	L	Netz Außenleiter L
S2	Speicherfühler	R1	Solarpumpe
V1	Solarpumpe	R3	(NC) optional statt R3
		R3	Kühlung (NO)



Programm 25 Solar mit Speicherkühlung nach Soll-Temperatur

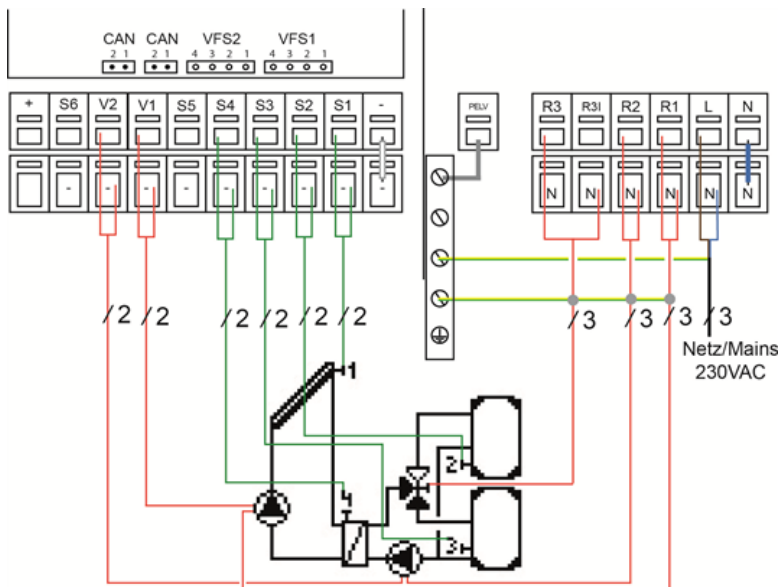
Klemme:	Anschluss:	Klemme:	Anschluss:
-	GND	N	Neutralleiter N
S1	Kollektorfühler	L	Netz Außenleiter L
S2	Speicherfühler unten	R1	Solarpumpe
S3	Speicherfühler oben	R2	Kühlung
V1	Solarpumpe		
V2	Kühlung		



Programm 26 Solar mit Wärmetauscher, 2-Zonenspeicher und Ventil

Klemme:	Anschluss:	Klemme:	Anschluss:
-	GND	N	Neutralleiter N
S1	Kollektorfühler	L	Netz Außenleiter L
S2	Speicherfühler oben	R1	Pumpe
S3	Speicherfühler unten	R2	Speicherladepumpe(Sys-temtrennung)
S4	Vorlauffühler	R3I	(NC) optional statt R3
V1	Solarpumpe	R3	Beladung Speicher S2 (NO)
V2	Speicherladepumpe (Systemtrennung)		

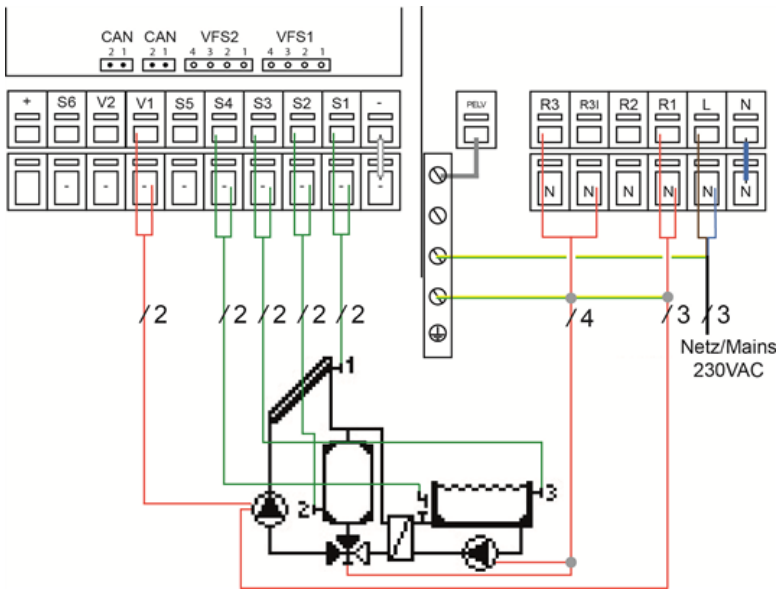
Dargestellter Ventil-Zustand: R3I bestromt, R3 stromlos



Programm 27 Solar mit Wärmetauscher, 2 Speichern und Ventil

Klemme:	Anschluss:	Klemme:	Anschluss:
-	GND	N	Neutralleiter N
S1	Kollektorfühler	L	Netz Außenleiter L
S2	Speicherfühler	R1	Solarpumpe
S3	Speicherfühler	R2	Speicherladepumpe(Sys-temtrennung)
S4	Vorlauffühler	R3I	(NC) optional statt R3
V1	Solarpumpe	R3	Beladung Speicher S2 (NO)
V2	Speicherladepumpe (Systemtrennung)		

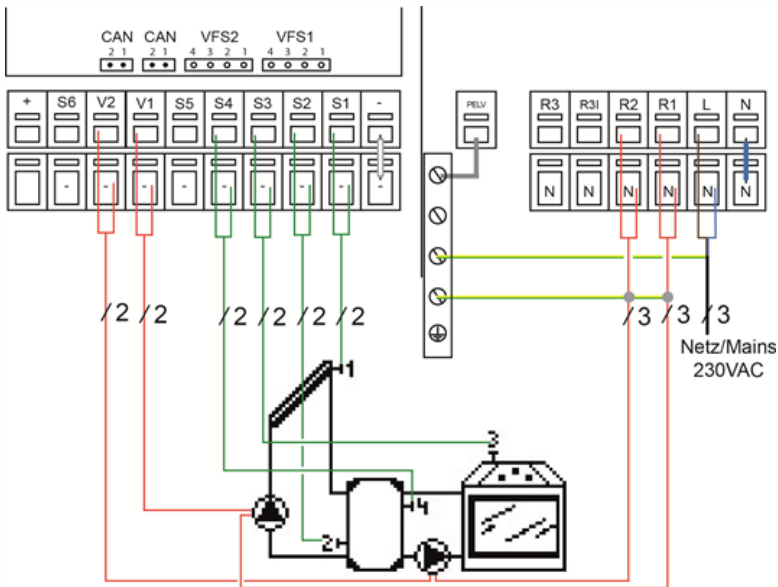
Dargestellter Ventil-Zustand: R3I bestromt, R3 stromlos



Programm 28 Solar mit Pool, Speicher und Wärmetauscher

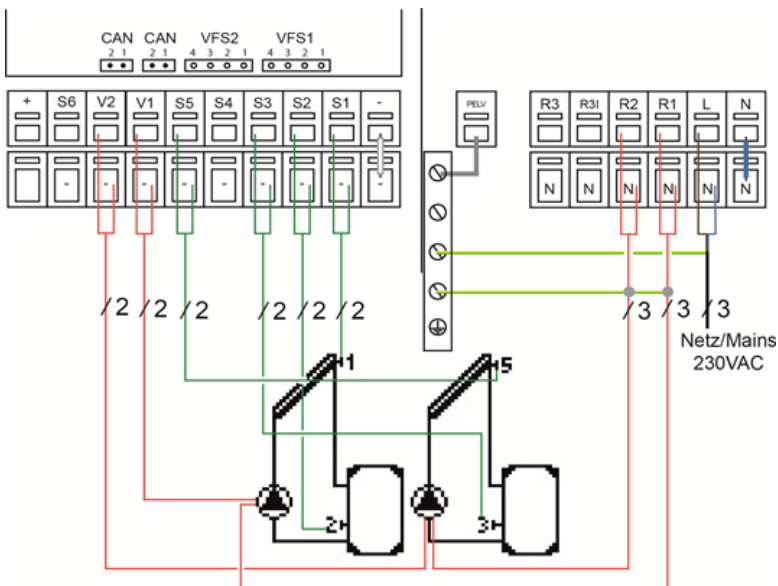
Klemme:	Anschluss:	Klemme:	Anschluss:
-	GND	N	Neutralleiter N
S1	Kollektorfühler	L	Netz Außenleiter L
S2	Speicherfühler	R1	Solarpumpe
S3	Poolfühler	R3I	(NC) optional statt R3
S4	Poolvorlauffühler	R3	Umschaltung und Beladung Pool (NO)
V1	Solarpumpe		

Dargestellter Ventil-Zustand: R3I bestromt, R3 stromlos



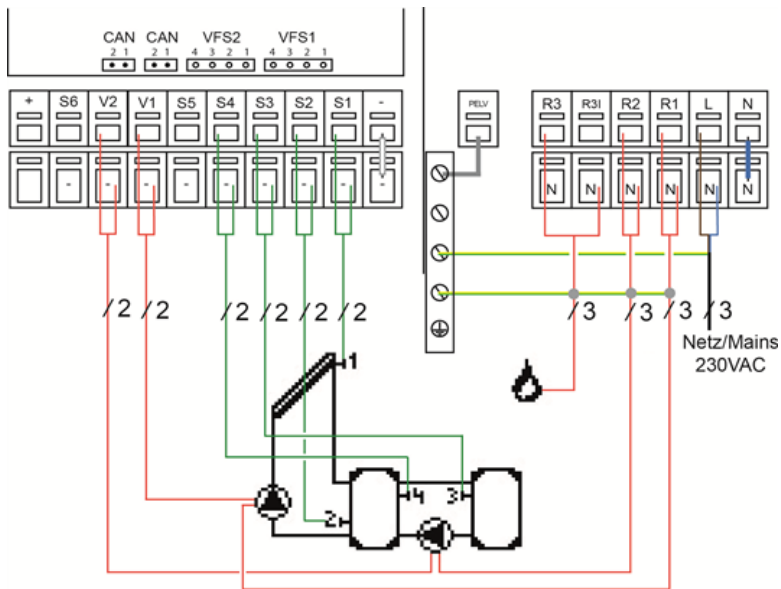
Programm 29 Solar mit Feststoffkessel und S4

Klemme:	Anschluss:	Klemme:	Anschluss:
-	GND	N	Neutralleiter N
S1	Kollektorfühler	L	Netz Außenleiter L
S2	Speicherfühler unten	R1	Solarpumpe
S3	Feststoffkesselfühler	R2	Feststoffkessel-pumpe
S4	Speicherfühler oben		
V1	Solarpumpe		
V2	Feststoffkessel-pumpe		



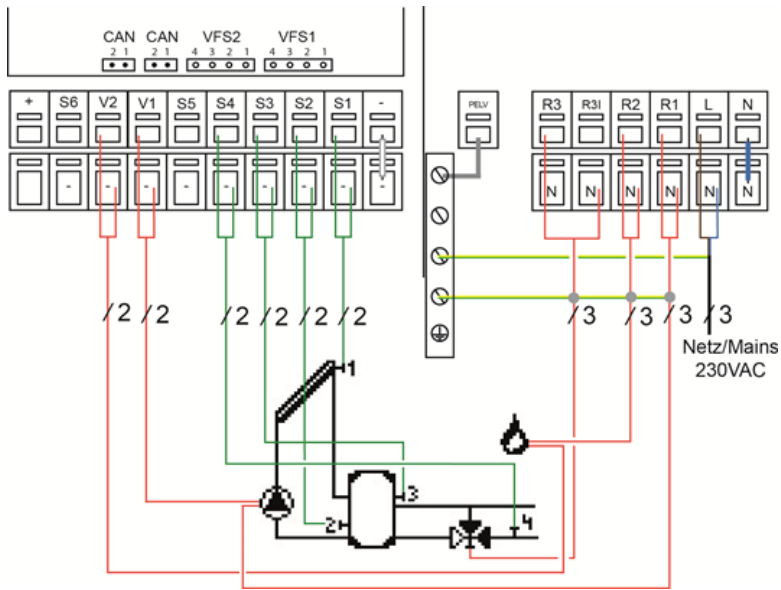
Programm 30 2 x Solar

Klemme:	Anschluss:	Klemme:	Anschluss:
-	GND	N	Neutralleiter N
S1	Kollektorfühler	L	Netz Außenleiter L
S2	Speicherfühler	R1	Pumpe Kollektor S1
S3	Speicherfühler	R2	Pumpe Kollektor S5
S5	Kollektorfühler		
V1	Pumpe Kollektor S1		
V2	Pumpe Kollektor S5		



Programm 31 Solar mit Thermostat und Umladung

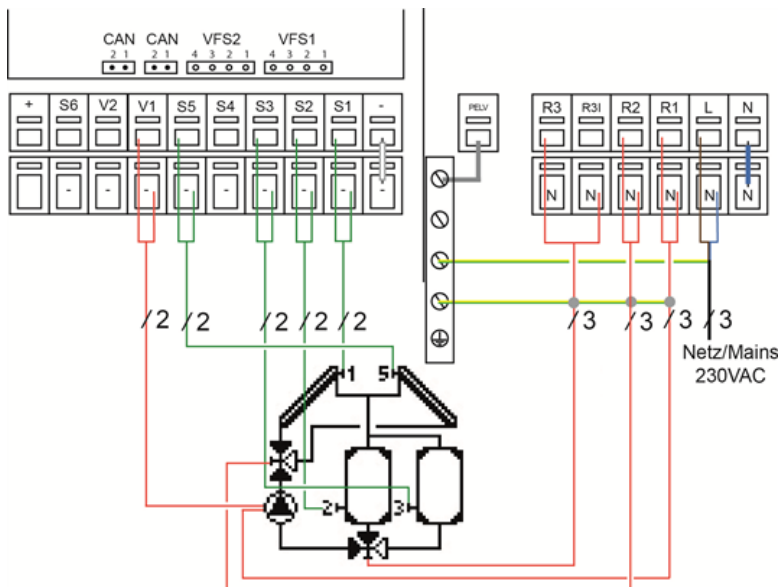
Klemme:	Anschluss:	Klemme:	Anschluss:
-	GND	N	Neutralleiter N
S1	Pufferfühler	L	Netz Außenleiter L
S2	Speicher unten	R1	Solarpumpe
S3	Speicher oben	R2	Speicherladepumpe
S4	Speicher oben	R3	(NC) optional statt R3
V1	Solarpumpe	R3	Thermostat (NO)
V2	Speicherladepumpe (optional)		



Programm 32 Solar mit Thermostat und Rücklaufanhebung

Klemme:	Anschluss:	Klemme:	Anschluss:
-	GND	N	Neutralleiter N
S1	Kollektorfühler	L	Netz Außenleiter L
S2	Speicherfühler unten	R1	Solarpumpe
S3	Speicherfühler oben	R2	Thermostat
S4	Rücklauffühler	R3	(NC) optional statt R3
V1	Solarpumpe	R3	RLA
V2	Thermostat (optional)		

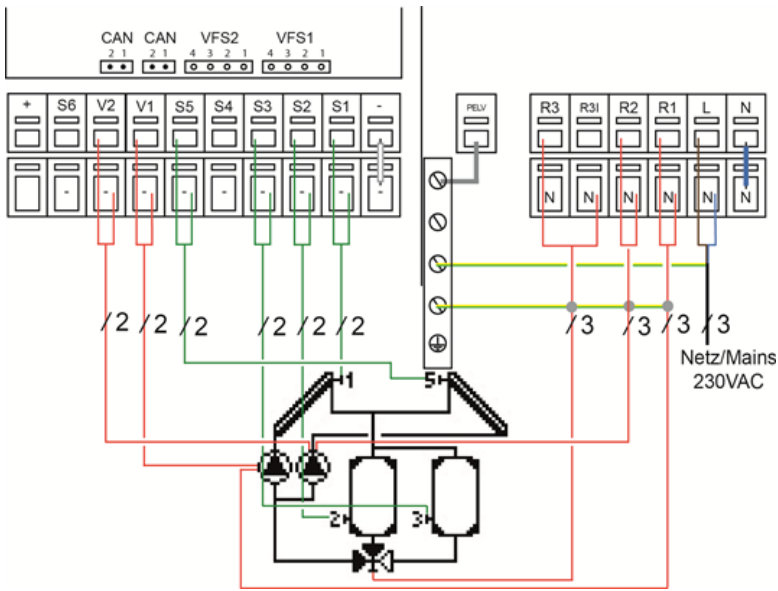
Dargestellter Ventil-Zustand: R3I bestromt, R3 stromlos



Programm 33 Solar mit 2 Kollektoren, 2 Speichern und 2 Ventilen

Klemme:	Anschluss:	Klemme:	Anschluss:
-	GND	N	Neutralleiter N
S1	Kollektorfühler	L	Netz Außenleiter L
S2	Speicherfühler	R1	Solarpumpe
S3	Speicherfühler	R2	Kollektor-Umschaltung
S5	Kollektorfühler	R3	(NC) optional statt R3
V1	Solarpumpe	R3	Speicherumschaltung auf S3 (NO)

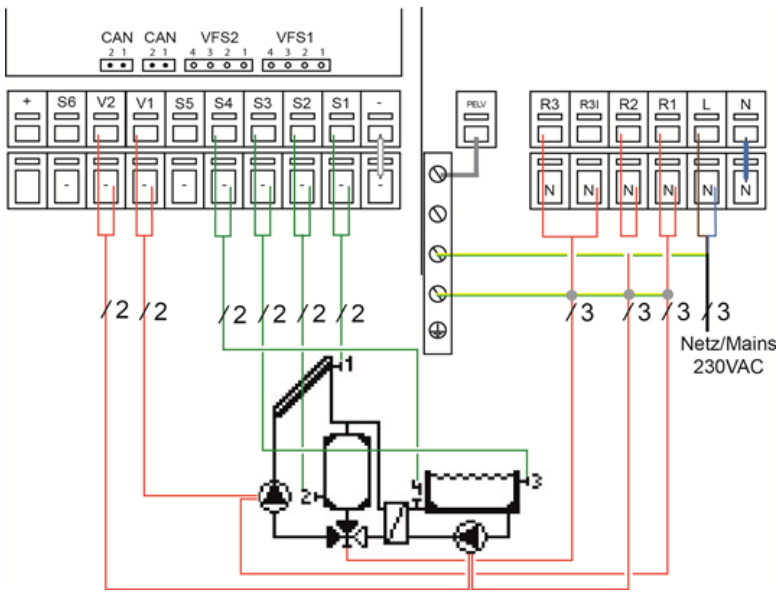
Dargestellter Ventil-Zustand: R2 stromlos, R3I bestromt, R3 stromlos



Programm 34 Solar mit 2 Kollektoren und 2 Speichern und 2 Pumpen

Klemme:	Anschluss:	Klemme:	Anschluss:
-	GND	N	Neutralleiter N
S1	Kollektorfühler	L	Netz Außenleiter L
S2	Speicherfühler	R1	Solarpumpe S1
S3	Speicherfühler	R2	Solarpumpe S5
S5	Kollektorfühler	R3	(NC) optional statt R3
V1	Solarpumpe S1	R3	Umschaltung S3 (NO)
V2	Solarpumpe S5		

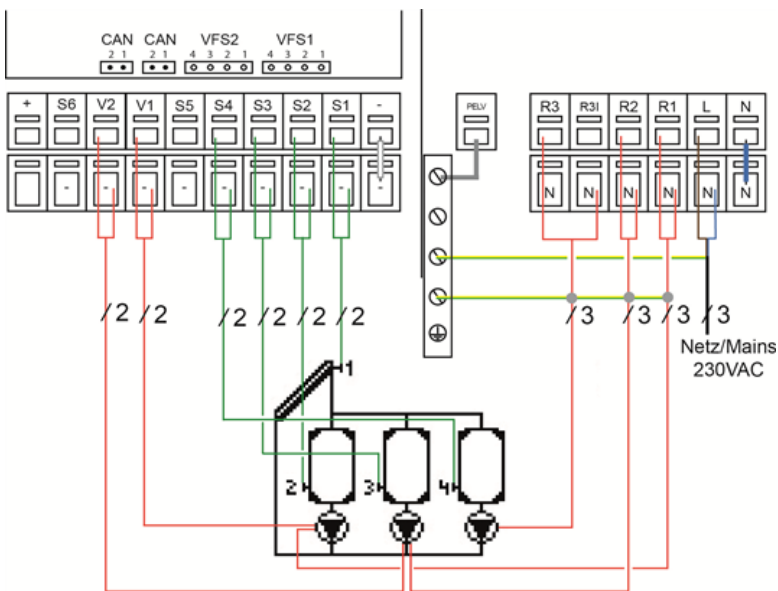
Dargestellter Ventil-Zustand: R3I bestromt, R3 stromlos



Programm 35 Solar mit Pool, Speicher und Wärmetauscher

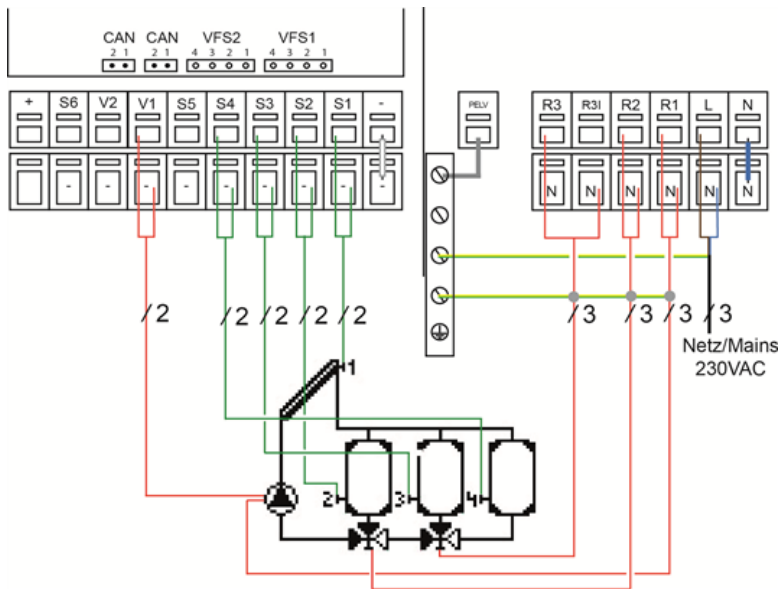
Klemme:	Anschluss:	Klemme:	Anschluss:
-	GND	N	Neutralleiter N
S1	Kollektorfühler	L	Netz Außenleiter L
S2	Speicherfühler	R1	Pumpe
S3	Poolfühler	R2	Pool-Beladung
S4	Pool-Vorlauffühler	R3	(NC) optional statt R3
V1	Solarpumpe	R3	Umschaltung auf Pool (NO)
V2	Pool-Beladung		

Dargestellter Ventil-Zustand: R3I bestromt, R3 stromlos



Programm 36 Solar mit 3 Speichern und 3 Pumpen

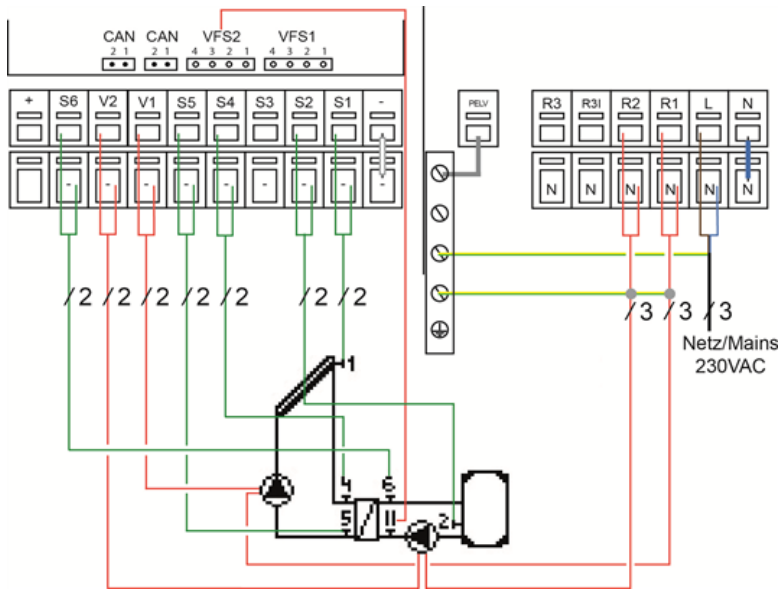
Klemme:	Anschluss:	Klemme:	Anschluss:
-	GND	N	Neutralleiter N
S1	Kollektorfühler	L	Netz Außenleiter L
S2	Speicherfühler	R1	Pumpe (S2)
S3	Speicherfühler	R2	Pumpe (S3)
S4	Speicherfühler	R3	(NC) optional statt R3
V1	Pumpe (S2)	R3	Pumpe (S4) (NO)
V2	Pumpe (S3)		



Programm 37 Solar mit 3 Speichern und 3 Ventilen

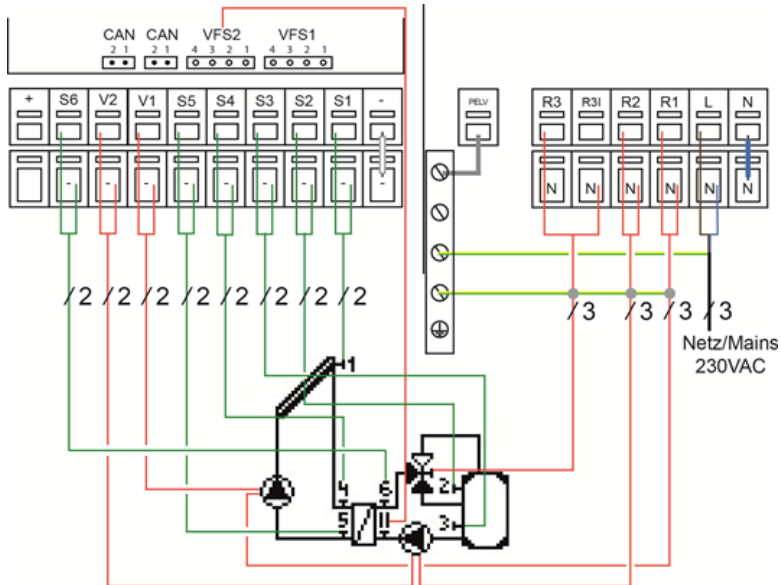
Klemme:	Anschluss:	Klemme:	Anschluss:
-	GND	N	Neutralleiter N
S1	Kollektorfühler	L	Netz Außenleiter L
S2	Speicherfühler	R1	Solarpumpe
S3	Speicherfühler	R2	Umschaltung auf S3
S4	Speicherfühler	R3	(NC) optional statt R3
V1	Solarpumpe	R3	Umschaltung auf S4

Dargestellter Ventil-Zustand: R2 stromlos, R3I bestromt, R3 stromlos



Programm 38 Solar mit Wärmetauscher

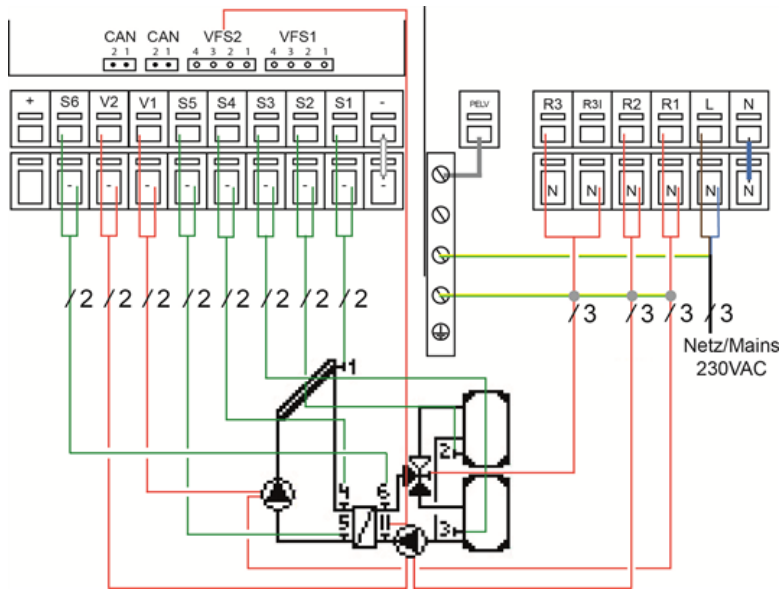
Klemme:	Anschluss:	Klemme:	Anschluss:
-	GND	N	Neutralleiter N
S1	Kollektorfühler	L	Netz Außenleiter L
S2	Speicherfühler	R1	Solarpumpe
S4	Vorlauffühler	R2	Speicherladepumpe
S5	Solar-Rücklauf (optional)		
V1	Solarpumpe		
V2	Speicherladepumpe		
S6	Vorlauffühler Speicherbeladung		
II	VFS2 (optional)		



Programm 39 Solar mit Wärmetauscher, 2-Zonenspeicher und Ventil

Klemme:	Anschluss:	Klemme:	Anschluss:
-	GND	N	Neutralleiter N
S1	Kollektorfühler	L	Netz Außenleiter L
S2	Speicherfühler oben	R1	Solarpumpe
S3	Speicherfühler unten	R2	Speicherladepumpe
S4	Vorlauffühler	R3	(NC) optional statt R3
S5	Solar-Rücklauf (optional)	R3	Umschaltung auf Zone S2 (NO)
V1	Solarpumpe		
V2	Speicherladepumpe		
S6	Vorlauf Speicherbeladung		
II	VFS2 (optional)		

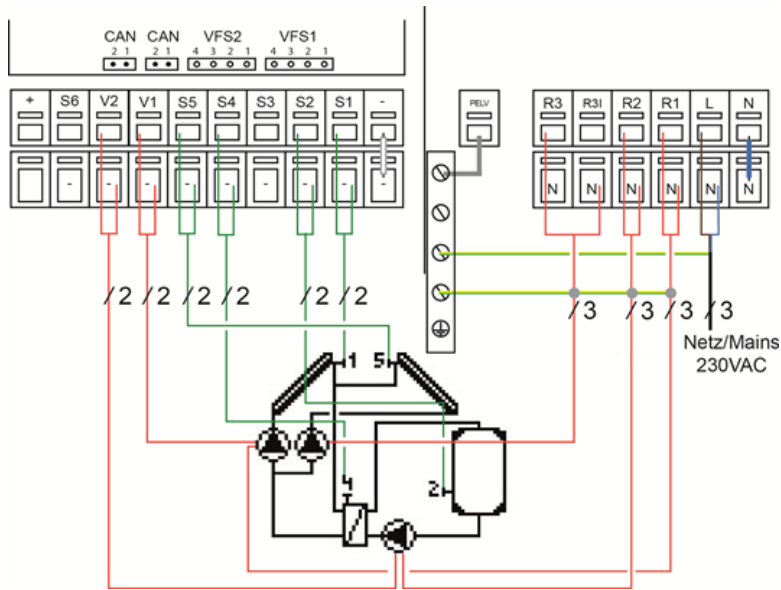
Dargestellter Ventil-Zustand: R3I bestromt, R3 stromlos



Programm 40 Solar mit Wärmetauscher, 2 Speicher und Ventil

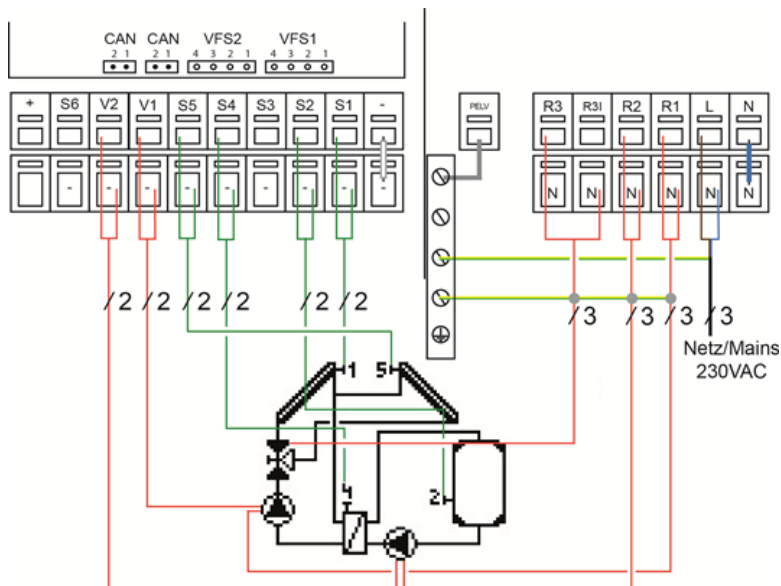
Klemme:	Anschluss:	Klemme:	Anschluss:
-	GND	N	Neutralleiter N
S1	Pufferfühler	L	Netz Außenleiter L
S2	Speicherfühler	R1	Solarumpe
S3	Speicherfühler	R2	Speicherladepumpe
S4	Vorlauffühler	R3	(NC) optional statt R3
S5	Solar-Rücklauf (optional)	R3	Umschaltung auf Speicher S2
V1	Solarumpe		
V2	Speicherladepumpe		
S6	Vorlauf Speicherbeladung		
II	VFS2 (optional)		

Dargestellter Ventil-Zustand: R3I bestromt, R3 stromlos



Programm 41 Solar mit 2 Kollektoren, Wärmetauscher und 3 Pumpen

Klemme:	Anschluss:	Klemme:	Anschluss:
-	GND	N	Neutralleiter N
S1	Kollektorfühler	L	Netz Außenleiter L
S2	Speicherfühler	R1	Solarpumpe
S4	Vorlauffühler	R2	Speicherladepumpe
S5	Kollektorfühler	R3	(NC) optional statt R3
V1	Solarpumpe	R3	Solarpumpe (Kollektor S5) (NO)
V2	Speicherladepumpe		

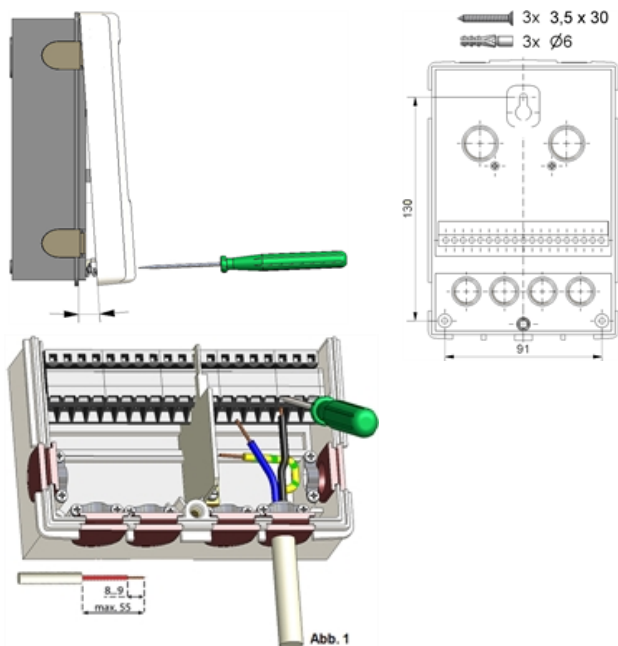


Programm 42 Solar mit 2 Kollektoren, Wärmetauscher und 2 Pumpen

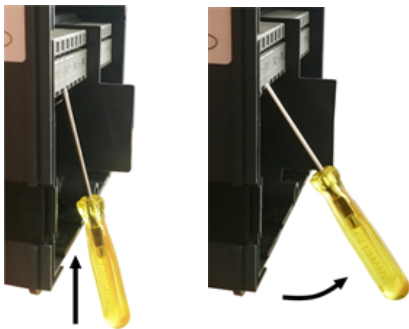
Klemme:	Anschluss:	Klemme:	Anschluss:
-	GND	N	Neutralleiter N
S1	Kollektorfühler	L	Netz Außenleiter L
S2	Speicherfühler	R1	Solarpumpe
S4	Vorlauffühler	R2	Speicherladepumpe
S5	Kollektorfühler	R3	(NC) optional statt R3
V1	Solarpumpe	R3	Umschaltung auf Kollektor S5 (NO)
V2	Speicherladepumpe		

Dargestellter Ventil-Zustand: R3I bestromt, R3 stromlos

Wandmontage



1. Deckelschraube komplett lösen.
2. Klemmraumabdeckung vorsichtig vom Unterteil abziehen. Beim Abziehen werden auch die Klemmen ausgeklinkt.
3. Gehäuseoberteil zur Seite legen. Nicht auf die Elektronik fassen.
4. Gehäuseunterteil an der ausgewählten Position anhalten und die 3 Befestigungslöcher anzeichnen. Achten Sie darauf, dass die Wandfläche möglichst eben ist, damit sich das Gehäuse beim Anschrauben nicht verzieht.
5. Mittels Bohrmaschine und 6er Bohrer 3 Löcher an den angezeichneten Stellen in die Wand bohren und die Dübel eindrücken.
6. Die obere Schraube einsetzen und leicht andrehen.
7. Das Gehäuseunterteil einhängen und die zwei übrigen Schrauben einsetzen.
8. Gehäuse ausrichten und die 3 Schrauben festschrauben.



1. Klemmraumabdeckung öffnen .
2. Leitungen max. 55 mm abmanteln, einführen, die Zugentlastungen montieren, Aderenden 8-9mm abisolieren
3. Klemmen mit einem passenden Schraubendreher öffnen und Elektroanschluss am Regler vornehmen.
4. Klemmraumabdeckung wieder einhängen und mit der Schraube verschließen.
5. Netzspannung einschalten und Regler in Betrieb nehmen.


Falls Probleme bei der Bedienung der Klemmen auftreten, kann Ihnen unser Video auf unsere Youtube Seite weiterhelfen:


You Tube





<http://www.sorel.de/youtube>


Elektrischer Anschluss

 Vor Arbeiten am Gerät die Stromzuleitung abschalten und gegen Wiedereinschalten sichern! Spannungsfreiheit prüfen! Der elektrische Anschluss darf nur durch eine Fachkraft unter Berücksichtigung der geltenden Vorschriften durchgeführt werden. Das Gerät darf nicht in Betrieb genommen werden, wenn es am Gehäuse sichtbare Schäden wie z.B. Risse gibt.

 Das Gerät darf von hinten nicht zugänglich sein.


 Kleinspannungsführende Leitungen wie Temperaturfühlerleitungen sind getrennt von netzspannungsführenden Leitungen zu verlegen. Temperaturfühlerleitungen nur in die linke Seite und netzspannungsführende Leitungen nur in die rechte Seite des Gerätes einführen.


 In der Spannungsversorgung des Reglers ist bauseitig eine allpolige Trennvorrichtung z.B. Heizungsnotschalter vorzusehen.

 Die am Gerät anzuschließenden Leitungen dürfen maximal 55 mm abgemantelt werden und der Kabelmantel soll genau bis hinter die Zugentlastung ins Gehäuse reichen.

Installation der Temperaturfühler

Der Regler arbeitet mit Pt1000-Temperaturfühlern, die für eine gradgenaue Temperaturerfassung sorgen, um die Anlagenfunktion regeltechnisch optimal sicherzustellen.

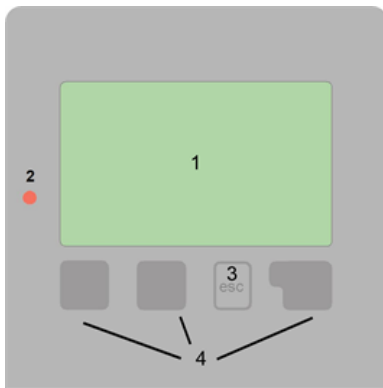
 Die Fühlerleitungen können bei Bedarf mit einem Kabel von mindestens 0,75 mm² auf maximal 30 m verlängert werden. Achten Sie darauf, dass hierbei keine Übergangswiderstände auftreten! Platzieren Sie die Fühler genau im zu messenden Bereich! Verwenden Sie nur den für das jeweilige Einsatzgebiet passenden Tauch-, Rohranlege- oder Flächenlegefühler mit dem entsprechend zulässigen Temperaturbereich.

 Kleinspannungsführende Leitungen wie Temperaturfühlerleitungen sind getrennt von netzspannungsführenden Leitungen zu verlegen. Temperaturfühlerleitungen nur in die linke Seite und netzspannungsführende Leitungen nur in die rechte Seite des Gerätes einführen.

Widerstandstabelle für Pt1000 Sensoren

°C	-20	-10	0	10	20	30	40	50	60	70	80	90	100
Ω	922	961	1000	1039	1077	1116	1155	1194	1232	1270	1308	1347	1385

Anzeige und Eingabe



Weitere Symbole finden Sie bei den Sonderfunktionen

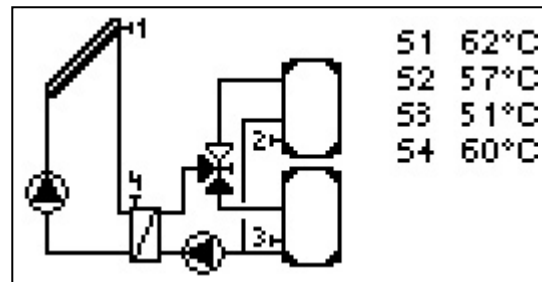
Beispiele für Tastenfunktionen:

+/-	Werte vergrößern / verkleinern
▼/▲	Menü runter / hoch scrollen
Ja/Nein	zustimmen / verneinen
Info	weiterführende Information
Zurück	zur vorherigen Anzeige
Ok	Auswahl bestätigen
Bestätigen	Einstellung bestätigen

Das Display (1) mit umfangreichem Text- und Grafikmodus ermöglicht eine einfache Bedienung des Reglers.

Die Leuchtdiode (2) leuchtet grün, wenn die Primärpumpe eingeschaltet ist (Automatikbetrieb). Die Leuchtdiode (2) leuchtet rot, wenn Betriebsart „Aus“ eingestellt ist. Die Leuchtdiode (2) blinkt schnell rot, wenn ein Fehler vorliegt.

Die Funktion der anderen 3 Tasten (3) wird jeweils in der Displayzeile über den Tasten erklärt, wobei die rechte Taste in der Regel eine Bestätigungs- und Auswahlfunktion übernimmt.



Der Grafikmodus erscheint, wenn 2 Minuten keine Taste gedrückt wird oder wenn das Hauptmenü über „esc“ verlassen wird.



Ein "esc" Tastendruck im Grafikmodus führt direkt zum Hauptmenü.

Inbetriebnahmehilfe

Inbetriebnahmehilfe

Möchten Sie den Assistenten zur Inbetriebnahme jetzt starten?

Nein

Ja

1. Sprache und Uhrzeit einstellen

2. Inbetriebnahmehilfe

- a) auswählen oder
- b) überspringen.

a) Die Inbetriebnahmehilfe führt in der richtigen Reihenfolge durch die notwendigen Grundeinstellungen. Jeder Parameter wird im Reglerdisplay erklärt. Durch Drücken der "esc"-Taste gelangt man zum jeweils vorherigen Wert zurück.

b) Bei freier Inbetriebnahme sollten die Einstellungen in dieser Reihenfolge vorgenommen werden:

- Menü 9. Sprache
- Menü 3. Betriebszeiten
- Menü 4. Einstellungen, sämtliche Werte
- Menü 5. Schutzfunktionen, falls Anpassungen nötig
- Menü 6. Sonderfunktionen, falls Anpassungen nötig

3. Im Menü Betriebsart "3.2. Manuell" die Schaltausgänge mit angeschlossenem Verbraucher testen und die Fühlerwerte auf Plausibilität prüfen. Danach Automatikbetrieb einschalten (Siehe "Manuell" auf Seite 30).



Die Inbetriebnahmehilfe kann jederzeit im Menü 6.11. aufgerufen werden.



Beachten Sie die Erklärungen der einzelnen Parameter auf den folgenden Seiten, und prüfen Sie, ob für Ihre Anwendung weitere Einstellungen nötig sind.

1. Messwerte

Messwerte verlassen	
1.1.Kollektor	70°C
1.2.Speicher	19°C
▲ ▼	Info

Dienen zur Anzeige der aktuell gemessenen Temperaturen.

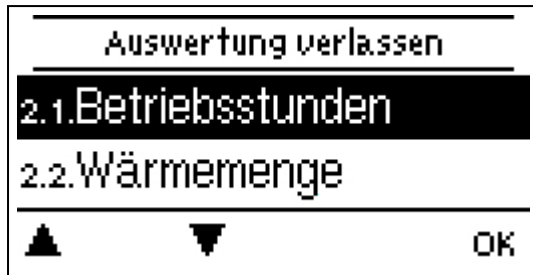


Erscheint anstelle des Messwertes "Fehler" in der Anzeige, deutet das auf einen defekten oder falschen Temperaturfühler hin.



Zu lange Kabel oder nicht optimal platzierte Fühler können zu geringen Abweichungen bei den Messwerten führen. In diesem Fall können die Anzeigewerte durch Eingabe am Regler nachkorrigiert werden - Siehe "Fühlerabgleich" auf Seite 42. Welche Messwerte angezeigt werden ist vom gewählten Programm, den angeschlossenen Fühlern und der jeweiligen Geräteausführung abhängig.

2. Auswertungen



Dient zur Funktionskontrolle und Langzeitüberwachung der Anlage.



Für zeitabhängige Funktionen wie z. B. Zirkulation und Antilegionellen und die Auswertung der Anlagendaten ist es unerlässlich, dass die Uhrzeit am Regler genau eingestellt ist. Beachten Sie, dass die Uhr bei Netzunterbrechung ca. 24 h weiter läuft und anschließend neu zu stellen ist. Durch Fehlbedienung oder falsche Uhrzeit können Daten gelöscht, falsch aufgezeichnet oder überschrieben werden. Der Hersteller übernimmt keinerlei Gewähr für die aufgezeichneten Daten!

Betriebsstunden

Anzeige von Betriebsstunden der am Regler angeschlossenen Verbraucher (z.B. Solarpumpen, Ventile etc.), wobei unterschiedliche Zeitbereiche (Tag-Jahre) zur Verfügung stehen!

Wärmemenge

Anzeige der verbrauchten Wärmemenge der Anlage in kWh.



Bei dieser Angabe handelt es sich um einen Richtwert.

Grafikübersicht

Hier erfolgt eine übersichtliche Darstellung der Daten als Balkendiagramme. Es stehen unterschiedliche Zeitbereiche zum Vergleich zur Verfügung. Mit den beiden linken Tasten kann geblättert werden.

Meldungen

Anzeige der letzten 20 aufgetretenen Meldungen der Anlage mit Angabe von Datum und Uhrzeit.

Reset/Löschen

Rücksetzen und Löschen der einzelnen Auswertungen. Bei Auswahl von "alle Auswertungen" wird alles mit Ausnahme der Meldungen gelöscht.

3. Betriebsart




Auto


Der Automatikbetrieb ist der Normalbetrieb des Reglers. Nur im Automatikbetrieb ist eine korrekte Reglerfunktion unter Berücksichtigung der aktuellen Temperaturen und der eingestellten Parameter gegeben! Nach einer Netzspannungsunterbrechung kehrt der Regler selbstständig wieder in die zuletzt gewählte Betriebsart zurück!

Manuell

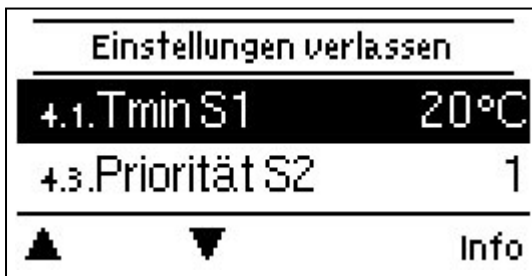
Es lassen sich die einzelnen Relais-, V-Ausgänge und die angeschlossenen Verbraucher auf Funktion und korrekte Belegung überprüfen.

 Die Betriebsart "Manuell" ist nur vom Fachmann für kurzzeitige Funktionstests z.B. bei der Inbetriebnahme zu nutzen! Funktionsweise Manuellbetrieb: Die Relais und somit die angeschlossenen Verbraucher werden mittels Tastendruck ohne Berücksichtigung der aktuellen Temperaturen und der eingestellten Parameter ein- oder ausgeschaltet. Zur gleichen Zeit werden auch die aktuellen Messwerte der Temperatursensoren im Display zwecks Funktionskontrolle gezeigt.

Aus

 Ist die Betriebsart "Aus" aktiviert sind sämtliche Regelfunktionen ausgeschaltet. Die gemessenen Temperaturen werden weiterhin zur Übersicht angezeigt.

4. Einstellungen



 Die bauseitig vorzusehenden Sicherheitseinrichtungen werden keinesfalls ersetzt!

Tmin S1

Freigabe-/Starttemperatur an Fühler 1:

Wird dieser Wert an Fühler 1 (Kollektorfühler) überschritten und sind auch die anderen Bedingungen erfüllt, schaltet der Regler die zugehörige Pumpe bzw. das Ventil ein. Wenn die Temperatur an Fühler 1 um 5 °C unter diesen Wert fällt, wird die Pumpe bzw. das Ventil wieder ausgeschaltet.

Priorität S(X)


Priorität der Speicher in einem Mehrspeichersystem. Diese Einstellung gibt die Reihenfolge der Ladung wieder. Bei gleich eingestellter Priorität wird erst zwischen den Speichern umgeschaltet, wenn die Ladung in den jeweils aktiven Speicher nicht mehr möglich ist.

Beispiel: Sind in Ihrem System mehrere Speicher oder Speicherbereiche integriert, könne Sie für jeden Fühler dieser Speicher oder dieser Speicherbereiche eine Priorität festlegen. Das "X" in Menüpunkt Priorität S(X) gibt hierbei den für den jeweiligen Speicher oder Speicherbereich zuständigen Fühler an.

Priorität für den 1. Speicher ist demnach unter Priorität S2 und für den 2. Speicher unter Priorität S3 einzustellen.

ΔT Solar S(X)

Ein/Ausschalttemperaturdifferenz für Fühler S(X): Wird die Temperaturdifferenz ΔT Solar zwischen den Bezugsfühlern überschritten und sind auch die anderen Bedingungen erfüllt, schaltet der Regler die Pumpe/ das Ventil am entsprechenden Relais ein. Fällt die Temperaturdifferenz auf ΔT Aus, wird die Pumpe/das Ventil wieder ausgeschaltet.


 Ist die eingestellte Temperaturdifferenz zu klein, kann das je nach Anlage und Fühlerplatzierung zu uneffektivem Betrieb führen. Bei Drehzahlregelung (Siehe "Drehzahlregelung" auf Seite 34) gelten besondere Schaltbedingungen!

Beispiel: Sind in Ihrem System mehrere Speicher oder Speicherbereiche integriert, können Sie für jeden Fühler dieser Speicher oder dieser Speicherbereiche ein ΔT festlegen. Das "X" in Menüpunkt ΔT Solar S(X) gibt hierbei den für den jeweiligen Speicher oder Speicherbereich zuständigen Fühler an. ΔT Solar für den 1. Speicher ist demnach unter ΔT Solar S2 und für den 2. Speicher unter ΔT Solar S3 einzustellen.

Tmax S2

Abschalttemperatur an Fühler 2

Wird dieser Wert an Fühler 2 überschritten, schaltet der Regler die zugehörige Pumpe bzw. das Ventil aus. Wird dieser Wert an Fühler 2 wieder unterschritten und sind auch die anderen Bedingungen erfüllt, schaltet der Regler die Pumpe bzw. das Ventil wieder ein.


 Zu hoch eingestellte Temperaturwerte können zu Verbrühungen oder Anlagenschäden führen. Bauseitig Verbrühungsschutz vorsehen!

In Mehrspeichersystemen wird bei Überschreiten der Abschalttemperatur S2 auf einen nachrangig installierten Speicher oder Speicherbereich umgeschaltet.

Tmax S(X)

Abschalttemperatur an Fühler S(X) bei Mehrspeichersystemen

Wird dieser Wert an Fühler S(X) überschritten, schaltet der Regler die zugehörige Pumpe bzw. das Ventil aus. Wird dieser Wert an Fühler S(X) wieder unterschritten und sind auch die anderen Bedingungen erfüllt, schaltet der Regler die Pumpe bzw. das Ventil wieder ein.

 Zu hoch eingestellte Temperaturwerte können zu Verbrühungen oder Anlagenschäden führen. Bauseitig Verbrühungsschutz vorsehen!

In Mehrspeichersystemen wird bei Überschreiten der Abschalttemperatur S(X) auf einen nachrangig installierten Speicher oder Speicherbereich umgeschaltet.

Beispiel: Sind in Ihrem System mehrere Speicher oder Speicherbereiche integriert, können Sie für jeden Fühler dieser Speicher oder dieser Speicherbereiche eine Priorität festlegen. Das "X" in Menüpunkt Priorität S(X) gibt hierbei den für den jeweiligen Speicher oder Speicherbereich zuständigen Fühler an.

Priorität für den 1. Speicher ist demnach unter Priorität S2 und für den 2. Speicher unter Priorität S3 einzustellen.

T-Vorrang

Temperaturschwelle für absoluten Vorrang während Primärladung. In Mehr-Speichersystemen wird nicht auf Ladung in einen nachrangigen Speicher umgeschaltet, bis dieser eingestellte Temperatursollwert am Speicherfühler des vorrangigsten Speichers überschritten wird.

Ladezeit

Unterbrechung der Ladung in nachrangigen Speicher. Bei Ladung eines nachrangigen Speichers wird nach der hier einstellbaren Zeit überprüft, ob der Kollektor ein Temperaturniveau erreicht hat, das die Ladung des übergeordneten Speichers ermöglicht. Ist dies der Fall, wird wieder der übergeordnete Speicher geladen. Ist dies nicht möglich wird der Temperaturanstieg gemessen (Siehe "Steigung" auf Seite 31), um zu prüfen, ob der Kollektor eine Ladung in den vorrangigen Speicher in Kürze ermöglichen wird.

Steigung

Verlängerung der Ladepause wegen Temperaturanstieg. Zur exakten Einstellung der Ladeprioritäten bei Anlagen mit mehreren Speichern wird hier der innerhalb einer Minute gemessene benötigte minimale Temperaturanstieg des Kollektors eingestellt, bei welchem die Unterbrechung der Ladung in den nachrangigen Speicher um eine Minute verlängert wird. Die Unterbrechung wird verlängert, weil der

Temperaturanstieg des Kollektors voraussichtlich bald eine Ladung in den vorrangigen Speicher ermöglichen kann. Sobald ΔT Einschaltbedingungen erfüllt sind, beginnt die Ladung in den Primärspeicher.
Erreicht hingegen die Temperatursteigung den hier eingestellten Wert nicht, wird die Ladung des nachrangigen Speichers erneut freigegeben.

5. Schutzfunktionen



In den "Schutzfunktionen" können vom Fachmann diverse Schutzfunktionen aktiviert und eingestellt werden.



Die bauseitig vorzusehenden Sicherheitseinrichtungen werden keinesfalls ersetzt!

Anlagenschutz

Priorität-Schutzfunktion

Der Anlagenschutz soll eine Überhitzung der im System verbauten Komponenten durch Zwangsabschaltung der Solarpumpe verhindern. Wird der Wert "AS Tein" am Kollektor 1 Min. lang überschritten, wird die Pumpe ausgeschaltet und auch nicht mehr eingeschaltet, um den Kollektor z.B. vor Dampfschlägen zu schützen. Die Pumpe wird erst wieder eingeschaltet, wenn der Wert "AS Taus" am Kollektor unterschritten wird.



Bei Anlagenschutz (ein) kommt es zu erhöhten Stillstandstemperaturen im Solarkollektor und somit erhöhtem Anlagendruck. Unbedingt die Betriebsanleitungen der Anlagenkomponenten beachten.

Kollektorschutz

Priorität-Schutzfunktion

Der Kollektorschutz verhindert, dass der Kollektor überhitzt. Eine Zwangseinschaltung der Pumpe sorgt dafür, dass der Kollektor über den Speicher gekühlt wird. Wird der Wert "KS Tein" am Kollektor überschritten, wird die Pumpe eingeschaltet, um den Kollektor zu kühlen. Die Pumpe wird abgeschaltet, wenn der Wert "KS Taus" am Kollektor unterschritten oder der Wert "KS Tmax Sp." am Speicher oder KS SB Max am Schwimmbad überschritten wird.



Anlagenschutz hat Priorität vor Kollektorschutz! Auch wenn die Einschaltvoraussetzungen für den Kollektorschutz gegeben sind, wird bei Erreichen von "AS T ein" die Solarpumpe abgeschaltet. Üblicherweise werden die Werte von Anlagenschutz (abhängig von der Maximaltemperatur des Speichers oder anderer Bauteile) höher liegen als die des Kollektorschutzes.

Rückkühlung

In Anlagenhydrauliken mit Solar wird bei aktivierter Rückkühlfunktion überschüssige Energie aus dem Speicher zurück zum Kollektor geführt. Das erfolgt nur, wenn die Temperatur im Speicher größer als der Wert "Rückkühl Tsoll" und der Kollektor mindestens 20 °C kälter als der Speicher ist und bis die Speichertemperatur unter den Wert "Rückkühl Tsoll" gefallen ist. Bei Mehr-Speichersystemen gilt die Rückkühlung für alle Speicher.



Durch diese Funktion geht Energie über den Kollektor verloren! Die Rückkühlung sollte nur in Ausnahmefällen, bei geringer Wärmeabnahme, z.B. Urlaub, aktiviert werden.

Frostschutz

Es kann eine 2-stufige Frostschutzfunktion aktiviert werden. In der Stufe 1 schaltet der Regler die Pumpe stündlich für 1 Minute ein, wenn die Kollektortemperatur unter den eingestellten Wert "Frost Stufe 1" fällt. Sollte die Kollektortemperatur weiter bis auf den eingestellten Wert "Frost Stufe 2" sinken, schaltet der Regler die Pumpe ohne Unterbrechung ein. Überschreitet die Kollektortemperatur dann den Wert "Frost Stufe 2" um 2 °C, schaltet die Pumpe wieder aus.



Durch diese Funktion geht Energie über den Kollektor verloren! Bei Solaranlagen mit Frostschutzmittel wird Sie normalerweise nicht aktiviert. Betriebsanleitungen der anderen Anlagenkomponenten beachten!

Antiblockierschutz

Ist der Antiblockierschutz aktiviert, schaltet der Regler das betreffende Relais und den angeschlossenen Verbraucher täglich um 12 Uhr bzw. wöchentlich sonntags um 12 Uhr für 5 Sekunden ein, um dem Festsetzen der Pumpe bzw. des Ventils bei längerem Stillstand vorzubeugen.

Kollektor-Alarm

Wenn diese Temperatur am Kollektorfühler bei eingeschalteter Solarpumpe überschritten ist, wird eine Warnung bzw. Fehlermeldung ausgelöst. In der Anzeige erfolgt ein entsprechender Warnhinweis.

Drucküberwachung

In diesem Menü kann die Systemdrucküberwachung über einen Direktsensor aktiviert werden. Sobald die eingestellten Druckbedingungen überschritten werden, wird eine Meldung erzeugt und die LED blinkt rot.

6. Sonderfunktionen



Es werden grundlegende Dinge und erweiterte Funktionen eingestellt.



Die Einstellungen in diesem Menü sollten nur vom Fachmann vorgenommen werden.

Programmwahl

Hier wird die für den jeweiligen Anwendungsfall passende Hydraulikvariante ausgewählt und eingestellt.



Die Programmwahl erfolgt normalerweise nur einmalig während der Erstinbetriebnahme durch den Fachmann. Eine falsche Programmwahl kann zu unvorhersehbaren Fehlfunktionen führen.

Pumpeneinstellungen

In diesem Menü können Einstellungen der 0-10V oder der PWM Pumpe vorgenommen werden.



Bei Anwahl dieses Menüs werden Sie eventuell dazu aufgefordert, die Drehzahleinstellungen zu speichern.

Signaltyp

Nur verfügbar, wenn die Funktion auf einem der V-Ausgänge verwendet wird. Der verwendete Typ des zu steuernden Gerätes ist hier einzustellen.

0-10V: Ansteuerung mittels eines 0-10V Signals.

PWM: Ansteuerung mittels eines PWM Signals.

Profil

In diesem Menü können voreingestellte Profile für Aktoren ausgewählt werden oder unter „Manuell“ alle Einstellungen selbst vorgenommen werden. Auch nach Auswahl eines Profils sind die Einstellungen änderbar.

Drehzahlregelung

Wird die Drehzahlregelung aktiviert, bietet der LTDC über eine spezielle interne Elektronik die Möglichkeit, die Drehzahl von Pumpen prozessabhängig zu verändern. Drehzahl geregelt arbeiten können die Relais R1, R2 sowie die PWM und 0-10V Ausgänge.



Diese Funktion sollte nur vom Fachmann aktiviert werden. Je nach eingesetzter Pumpe und Pumpenstufe darf die minimale Drehzahl nicht zu klein eingestellt werden, da die Pumpe oder das System Schaden nehmen kann. Dazu sind die Angaben der betreffenden Hersteller zu beachten! Im Zweifelsfall ist die min. Drehzahl und die Pumpenstufe lieber zu hoch als zu niedrig einzustellen.

Drehzahl Modi

Die nachfolgenden Drehzahl Modi stehen hierbei zur Verfügung:

Aus: Es findet keine Drehzahlregelung statt. Die angeschlossene Pumpe wird nur mit voller Drehzahl eingeschaltet oder ausgeschaltet.

Modus M1: Der Regler schaltet nach der Vorspülzeit auf die eingestellte max. Drehzahl. Liegt die Temperaturdifferenz ΔT zwischen den Bezugsfühlern unter der eingestellten Einschalt-Temperaturdifferenz $\Delta T R1$, wird die Drehzahl reduziert. Liegt die Temperatur-Differenz zwischen den Bezugsfühlern über der eingestellten Einschalt-Temperaturdifferenz $\Delta T R1$, wird die Drehzahl erhöht. Sollte der Regler die Drehzahl der Pumpe bis zur kleinsten Stufe heruntergeregelt haben, und das ΔT zwischen den Bezugsfühlern beträgt nur noch ΔT -aus, wird die Pumpe ausgeschaltet.

Modus M2: Der Regler schaltet nach der Vorspülzeit auf die eingestellte min. Drehzahl. Liegt die Temperaturdifferenz ΔT zwischen den Bezugsfühlern über der eingestellten Einschalt-Temperaturdifferenz $\Delta T R1$ wird die Drehzahl erhöht. Liegt die Temperatur-Differenz ΔT zwischen den Bezugsfühlern unter der eingestellten Einschalt-Temperaturdifferenz $\Delta T R1$, wird die Drehzahl reduziert. Sollte der Regler die Drehzahl der Pumpe bis zur kleinsten Stufe heruntergeregelt haben, und das ΔT zwischen den Bezugsfühlern beträgt nur noch ΔT -aus, wird die Pumpe ausgeschaltet.

Modus M3: Der Regler schaltet nach der Vorspülzeit auf die eingestellte min. Drehzahl. Liegt die Temperatur am Bezugsfühler über dem nachfolgend einzustellenden Sollwert, wird die Drehzahl erhöht. Liegt die Temperatur am Bezugsfühler unter dem nachfolgend einzustellenden Sollwert, wird die Drehzahl reduziert.

Modus M4 (2 Speichersystem):

Steht das Ventil auf den vorrangigen Speicher, wird die Drehzahl nach M3 geregelt. Steht das Ventil auf den nachrangigen Speicher, wird die Drehzahl nach M1 geregelt.

Vorspülzeit

Für diese Zeit läuft die Pumpe mit ihrer vollen Drehzahl (100 %), um einen sicheren Anlauf zu gewährleisten. Erst nach Ablauf dieser Vorspülzeit läuft die Pumpe drehzahl geregelt und schaltet je nach eingestellter Variante auf die max. Drehzahl bzw. min. Drehzahl.

Regelzeit

Mit der Regelzeit wird die Trägheit der Drehzahlregelung bestimmt, um starke Temperaturschwingungen möglichst zu verhindern. Hier wird die Zeitspanne eingegeben, die für einen kompletten Regeldurchlauf von minimaler Drehzahl bis auf maximale Drehzahl benötigt wird.

Max. Drehzahl

Hier wird die maximale Drehzahl der Pumpe in % festgelegt. Während der Einstellung läuft die Pumpe in der jeweiligen Drehzahl und der Durchfluss kann ermittelt werden.



Bei den angegebenen Prozenten handelt es sich um Richtgrößen, die je nach Anlage, Pumpe und Pumpenstufe mehr oder weniger stark abweichen können. 100 % ist die maximal mögliche Leistung des Reglers.

Min. Drehzahl

Hier wird die minimale Drehzahl der Pumpe festgelegt. Während der Einstellung läuft die Pumpe in der jeweiligen Drehzahl und der Durchfluss kann ermittelt werden.



Bei den angegebenen Prozenten handelt es sich um Richtgrößen, die je nach Anlage, Pumpe und Pumpenstufe mehr oder weniger stark abweichen können. 100 % ist die maximal mögliche Leistung des Reglers.

Sollwert

Dieser Wert ist der Regelsollwert für Modus 3 Siehe "Drehzahl Modi" auf Seite 34, nur Version 2,3 und 4. Wird dieser Wert am Fühler unterschritten, wird die Drehzahl verkleinert. Bei Überschreiten wird die Drehzahl erhöht.

Relaisfunktionen

Freie, d.h. im jeweiligen Basisschema nicht verwendeten Relais, können die hier erläuterten diversen Zusatzfunktionen zugeordnet werden. Dabei ist jede Zusatzfunktion nur einmal verwendbar.

R1 bis R2: mechanische Relais 230V

R3: Wechselkontakt 230 V

V1 und V2: PWM und 0-10 V Ausgänge Siehe "Externes Relais am Signalausgang V(X) (0-10V/PWM)" auf Seite 47

Beachten Sie die technischen Informationen zu den Relais (siehe "Technische Daten").

Die gezeigten Symbole werden auf dem Übersichtsscreen angezeigt, sobald die Funktion aktiviert ist.



Die Abfolge in dieser Auflistung entspricht nicht der Menünummerierung im Regler.

Solarbypass



Relais zum Schalten eines Bypassventils oder einer Bypasspumpe verwenden. Mit dieser Funktion kann der Vorlauf am Speicher vorbeigeführt werden, wenn die Vorlauftemperatur am Bypassfühler niedriger ist als im zu beladenen Speicher.

Solarbypass

Variante

In diesem Menü wird eingestellt, ob der Vorlauf mit einer Pumpe oder einem Ventil durch den Bypass geführt wird.

Bypassfühler

Der im Vorlauf zu platzierende Referenzfühler für die Bypassfunktion wird in diesem Menü ausgewählt.

Thermostat



Über die Thermostاتفunktion kann dem System zeit- und temperaturgesteuert zusätzliche Energie zugeführt werden. Die Thermostاتفunktion kann in 2 Modi verwendet werden.

"Ein"= das Relais wird bei Erreichen aller Einschaltbedingungen eingeschaltet

"Invertiert"= das Relais wird bei Erreichen aller Einschaltbedingungen ausgeschaltet und ansonsten angeschaltet ist.



Zu hoch eingestellte Temperaturwerte können zu Verbrühungen oder Anlagenschäden führen. Bauseitig Verbrühungsschutz vorsehen!



Im Sparbetrieb gelten eventuell andere Werte, z.B. Teco.

Thermostat

Tsoll

Die Zieltemperatur an Thermostاتفühler 1. Unterhalb dieser Temperatur schaltet die Heizung ein, bis T soll + Hysterese erreicht ist.

Hysterese

Hysterese des Sollwertes.

Thermostاتفühler 1

TH Soll wird gemessen an Thermostاتفühler 1. Bei angeschlossenem Thermostاتفühler 2 schaltet das Relais an wenn „TH Soll“ an Thermostاتفühler 1 unterschritten ist und aus, wenn „TH Soll“ + Hysterese an Thermostاتفühler 2 überschritten wird.

Thermostatfühler 2

Optionaler Ausschaltfühler

Bei Überschreitung von „TH Soll“ + Hysterese an Thermostatfühler 2 wird das Relais abgeschaltet.

Teco

Sollwert im Sparbetrieb

Wenn Sparbetrieb (Siehe "Sparbetrieb" auf Seite 36) an: Während einer Solarladung wird statt „TH Soll“ dieser Einstellwert „Teco“ als Sollwert genutzt. Sobald die Temperatur an Thermostatfühler 1 unter „Teco“ fällt, wird das Relais eingeschaltet und heizt auf bis „Teco“ + Hysterese.

Sparbetrieb

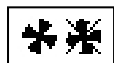
Im Sparbetrieb schaltet die Heizung erst beim Unterschreiten von „Teco ein“ und heizt auf „Teco“ + Hysterese auf, wenn die Solarladung oder der Feststoffkessel aktiv ist.

Thermostat Freigabe

Freigabezeit für die Thermostatfunktion

Hier werden die gewünschten Zeiträume eingestellt, in denen die Thermostatfunktion zeitlich freigegeben ist. Pro Wochentag können drei Zeiten eingegeben werden, des Weiteren kann man einzelne Tage auf andere Tage kopieren. Außerhalb der eingestellten Zeiten ist die Thermostatfunktion ausgeschaltet.

Kühlen



Mit dieser Funktion wird versucht, z.B. den Speicher auf eine einstellbare Solltemperatur herunterzukühlen, in dem Wärme abgeführt wird.

Tsoll

Die Zieltemperatur an Thermostatfühler 1. Oberhalb dieser Temperatur wird die Kühlung eingeschaltet, bis Tsoll + Hysterese erreicht ist.

Hysterese

Unterschreitet die Temperatur am Kühlfühler Tsoll + Hysterese, so wird das Relais abgeschaltet.

Kühlfühler

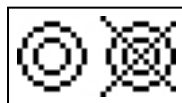
Der Referenzfühler der Kühlfunktion.

Zeiten

Freigabezeit für die Kühlfunktion

Hier werden die gewünschten Zeiträume eingestellt, in denen die Kühlfunktion zeitlich freigegeben ist. Pro Wochentag können drei Zeiten eingegeben werden, des weiteren kann man einzelne Tage auf andere Tage kopieren. Außerhalb der eingestellten Zeiten ist die Kühlfunktion ausgeschaltet.

Rücklaufanhebung



Mit dieser Funktion wird z.B. die Rücklauftemperatur eines Heizkreises durch den Speicher angehoben.

Rücklaufanhebung

Funktion aktivieren.

Rücklaufanhebung Tmax

Maximale Temperatur am für diese Funktion eingestellten Speicherfühler. Wird diese Temperatur am eingestellten RL-Speicherfühler überschritten, wird die Funktion wieder abgeschaltet.

ΔT Rücklauf

Einschalttemperaturdifferenz:

Wenn zwischen dem Speicherfühler und dem Rücklauffühler dieser Temperaturunterschied überschritten wurde, wird das Relais eingeschaltet.

Ausschalttemperaturdifferenz:

Wenn zwischen dem Speicherfühler und dem Rücklauffühler dieser Temperaturunterschied unterschritten wurde, wird das Relais ausgeschaltet.

Rücklauffühler

Auswahl des Rücklauffühlers.

Speicherfühler

Auswahl des Speicherfühlers.

Feldkühlung



Mit dieser Funktion wird ein externes Kühlgerät angesteuert, um den Kollektor abzukühlen.

FeldK (Fühler)

Der Referenzfühler der Feldkühlfunktion.



Diese Funktion schaltet nicht die Solarpumpe ein, um den Kollektor über den Speicher zu kühlen. Dafür bitte in den Schutzfunktionen den Kollektorschutz aktivieren.

Hys max

Um den Kühler selbst vor Überhitzung zu schützen, wird das Relais abgeschaltet wenn die Temperatur am Referenzfühler der Feldkühlung $T_{max} \text{ Feld} + \text{Hys max}$ erreicht.

Hys min

Unterschreitet die Temperatur am Referenzfühler der Feldkühlung $T_{max} \text{ Feld} + \text{Hys min}$, so wird das Relais abgeschaltet.

Tmax Feld

Wird diese Temperatur am Referenzfühler der Feldkühlung überschritten, wird das Relais eingeschaltet.

Antilegionellen



Die Antilegionellen Funktion ist eine Zusatzfunktionen für bestimmte Relaisfunktionen wie z.B.: Elektroheizstab, Brenner, Zirkulation, Verdichter.

Mit Hilfe der Antilegionellen Funktion (im Folgenden abgekürzt: AL) lässt sich das System zu gewählten Zeiten aufheizen, um es von möglichen Legionellen zu befreien.



Im Auslieferungszustand ist die Antilegionellenfunktion ausgeschaltet.



Die Antilegionellen Funktion wird nicht im Menü „Schutzfunktionen“ angezeigt, sondern als Untermenü in der entsprechenden Sonderfunktion. Sonderfunktionen mit 'AL' sind: Solar, Brenner, Zirkulation und Verdichter.



Sobald bei eingeschalteter 'AL' eine Aufheizung stattgefunden hat, erfolgt eine Information mit Datumsangabe im Display.



Diese Antilegionellenfunktion bietet keinen sicheren Schutz vor Legionellen, da der Regler auf ausreichend zugeführte Energie angewiesen ist, und die Temperaturen nicht im gesamten Speicherbereich und dem angeschlossenen Rohrsystem überwacht werden können.



Während des Betriebs der Antilegionellenfunktion wird der Speicher u.U. über den eingestellten Wert "Tmax" hinaus aufgeheizt, was zu Verbrühungen und Anlagenschäden führen kann.

Antilegionellen Tsoll

Diese Temperatur muss für die Einwirkzeit an dem oder den AL-Fühlern für die AL-Einwirkzeit erreicht sein für eine erfolgreiche Aufheizung.

Antilegionellen Einwirkzeit

Für diese Zeitdauer muss die AL Tsoll Temperatur an den eingestellten AL-Fühlern anliegen für eine erfolgreiche Aufheizung.

Letzte AL Aufheizung

Hier wird angezeigt, wann die letzte erfolgreiche Aufheizung stattgefunden hat.

AL Fühler 1

An diesem Fühler wird die Temperatur für die AL-Funktion gemessen.

AL Fühler 2

Optionaler AL Fühler

Wenn zusätzlich dieser Fühler eingestellt ist, muss für eine erfolgreiche Aufheizung auch an diesem Fühlern Tsoll AL für die Einwirkzeit erreicht sein.

AL-Zeiten

Zu diesen Zeiten wird versucht, eine AL-Aufheizung durchzuführen. Wird innerhalb des definierten Zeitraumes die AL-Bedingung erfüllt (Tsoll an den definierten Sensoren für die Einwirkzeit), wird die Aufheizung abgeschlossen und als "Letzte AL Aufheizung" gespeichert.

Umladung



Mit dieser Funktion kann Energie von einem Speicher in einen anderen geladen werden.

Umladung

ΔT Umladung

Temperaturdifferenz für die Umladung. Wenn die Temperaturdifferenz zwischen den Fühlern ΔT Umladung Ein erreicht, wird das Relais geschaltet. Sobald die Differenz auf ΔT Umladung Aus fällt, wird das Relais wieder abgeschaltet.

Umladung Tmax

Solltemperatur des Zielspeichers

Wenn am Fühler im Zielspeicher diese Temperatur gemessen wird, wird die Umladung abgeschaltet.

Umladung Tmin

Minimale Temperatur im Quellspeicher zur Freigabe der Umladung.

Quelle

In diesem Menü wird der Fühler eingestellt, der in dem Speicher platziert ist, aus dem Energie abgezogen wird.

Ziel

In diesem Menü wird der Fühler eingestellt, der in dem Speicher platziert ist, in den geladen wird.

Differenz



Das zugeordnete Relais wird aktiviert, sobald zwischen Quell- und Zielfühler eine voreingestellte Temperaturdifferenz ($\Delta T_{\text{ein/aus}}$) vorliegt.

Differenz

Delta T Differenz

Einschalt- Differenz:

Wenn diese Temperaturdifferenz erreicht wird, schaltet das Relais ein.

Ausschalt- Differenz:

Wenn diese Temperaturdifferenz erreicht wird, schaltet das Relais aus.

Quellfühler

Wärmequellenfühler/Wärmelieferant für Differenzfunktion.

Stellt den Fühler der Wärmequelle ein.

Tmin Quelle

Minimale Temperatur am Quellfühler zur Freigabe des Differenzrelais.

Liegt die Temperatur am Quellfühler unterhalb dieses Wertes, wird die Differenzfunktion nicht eingeschaltet.

Zielfühler

Wärmesenkenfühler/Wärmeabnehmer für die Differenzfunktion.

Stellt den Fühler des Wärmeabnehmers sein.

Tmax Ziel

Maximale Temperatur am Zielfühler zur Freigabe des Differenzrelais.

Übersteigt die Temperatur am Zielfühler diesen Wert, wird die Differenzfunktion nicht eingeschaltet.

Feststoffkessel



Bei der Feststoffkesselfunktion wird mit dem zugewiesenen Relais eine Pumpe angesteuert, die Wärmeenergie aus einem Feststoffkessels in den Speicher lädt.

Die Funktion Feststoffkessel steuert die Ladepumpe eines Feststoffkessels auf Grundlage der Temperaturdifferenz zwischen Feststoffkesselfühler und Speicherfühler.

Wird mit dieser Funktion ein Steuerausgang (V1 oder V2,...) belegt, ist eine Drehzahlregelung mit einer PWM/0-10V HE-Pumpe möglich.

Feststoffkessel Tmin

Mindesttemperatur im Feststoffkessel zum Einschalten der Pumpe.

Übersteigt die Temperatur am Feststoffkesselfühler die hier eingestellte Temperatur, schaltet das Relais die Pumpe ein, sofern auch die weiteren Einschaltbedingungen erfüllt sind.

Unterhalb der Feststoffkessel Tmin Temperatur bleibt die Feststoffkesselfunktion deaktiviert.

ΔT Feststoffkessel

Einschalt- und Ausschalt-differenz zwischen Feststoffkessel (FS) und Speicher.

Übersteigt die Temperaturdifferenz zwischen den für diese Funktion definierten Fühlern den hier eingestellten Wert (ΔT FS **Ein**), schaltet die Funktion den zugewiesenen Ausgang (Relais oder Signalausgang) **ein**.

Wird die eingestellte Temperaturdifferenz (ΔT FS **Aus**) zwischen Feststoffkessel und Speicher unterschritten, schaltet die Funktion den zugewiesenen Ausgang (Relais oder Signalausgang) **Aus**.

Feststoffkessel Tmax

Maximale Temperatur im Speicher. Wird diese überschritten, wird das Relais abgeschaltet.

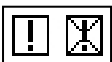
Kesselfühler

Fühler, der als Feststoffkesselfühler benutzt wird. Berücksichtigt bei Brenner Tmax.

Speicherfühler

Fühler, der als Speicherfühler benutzt wird. Berücksichtigt bei FS Tmax und ΔT ein/aus.

Störmeldungen



Das Relais wird dann eingeschaltet, wenn eine oder mehrere der eingestellten Schutzfunktionen anspringen. Diese Funktion kann invertiert werden, so dass das Relais so lange eingeschaltet ist (Dauer an) und dann abgeschaltet wird, wenn eine Schutzfunktion anspringt.

Störmeldung

Funktion ein oder ausschalten.

Die Zusatzfunktion Störmeldung schaltet das Relais bei bestimmten Ereignissen ein und schaltet erst wieder ab wenn die Infomeldung zu dem jeweiligen Ereignis gelesen wurde.

Druckregelung



In diesem Menü kann die Systemdrucküberwachung über einen Direktsensor aktiviert werden. Sobald die eingestellten Druckbedingungen über- oder unterschritten werden, schaltet das eingestellte Relais ein.

Druckregelung

Relais schaltet ein, wenn der Druck unter Minimum sinkt oder Maximum überschreitet.

RPS-Typ

Modell des Drucksensors

In diesem Menü ist einstellbar, welcher Drucksensor verwendet wird. Bitte beachten: Wenn z.B. VFS1 angeschlossen ist, wird RPS1 ausgeblendet.

RPS Min

Minstdruck im System. Wird dieser Druck unterschritten, gibt der Regler eine Fehlermeldung aus und das Relais schaltet.

RPS Max

Maximaldruck im System. Wird dieser Druck überschritten, gibt der Regler eine Fehlermeldung aus und das Relais schaltet.

Boosterpumpe



Mit dieser Funktion kann eine zusätzliche Boosterpumpe aktiviert werden, wenn die Primärpumpe nicht mehr ausreicht.

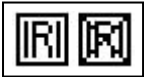
Boosterpumpe

Funktion aktivieren.

Befüllzeit

Startet eine Solarladung, befüllt die angeschlossenen Boosterpumpe für die hier eingestellte Zeit das System.

Parallelbetrieb R1/R2



Das Relais läuft gleichzeitig mit dem eingestellten Relais R1 oder R2.

Parallelbetrieb

Zusätzlich kann hier der Schaltmodus eingestellt werden.

Ein: Die Funktion schaltet parallel zum eingestellten Signalausgang

Invertiert: Die Funktion schaltet zum eingestellten Signalausgang invertiert.

Verzögerung

In diesem Menü wird eingestellt, wie lange nach dem Schalten vom eingestellten Signalausgang gewartet wird, bis auch das parallel betriebene Relais schaltet.

Nachlaufzeit

In diesem Menü wird eingestellt, wie lange nach dem Abschalten vom eingestellten Signalausgang das parallel betriebene Relais noch weiter läuft.

Dauer Ein



Relais ist immer eingeschaltet.

Heizkreis



Eine Heizkreispumpe wird mit fester Hysterese ($\pm 1^\circ$) gesteuert zum Erreichen des Sollwerts. 30 Sekunden Ein- und Ausschaltverzögerung ist fest eingestellt um Takten zu verhindern. RC21 Raum Controller kann genutzt werden als Raumfühler.

Raumfühler

Auswahl des Referenzfühlers für die Raumtemperatur.

Raum-Soll Nacht

Raumsolltemperatur im Nachtbetrieb. Wird diese Temperatur am Raumfühler außerhalb der eingestellten Zeiten überschritten, schaltet das Relais ab.

Raum-Soll Tag

Raumsolltemperatur im Tagbetrieb. Wird diese Temperatur am Raumfühler zu den eingestellten Zeiten überschritten, schaltet das Relais ab.

Zeiten

Tagbetriebszeiten für die Heizkreisfunktion


Hier werden die gewünschten Zeiträume eingestellt, in denen der Heizkreis im Tagbetrieb arbeitet. Pro Wochentag können drei Zeiten eingegeben werden, des weiteren kann man einzelne Tage auf andere Tage kopieren. Außerhalb der eingestellten Zeiten arbeitet der Heizkreis im Nachtbetrieb.

Wärmemenge

Konstanter Durchfluss

Wenn als Art der Wärmemengenzählung "Konstanter Durchfluss" aktiviert ist, wird der ungefähre Wärmeertrag aus den manuell eingegebenen Werten für Frostschutzmittel, dessen Konzentration und dem Durchfluss der Anlage sowie den gemessenen Sensorwerten von Kollektor und Speicher errechnet. Es sind ergänzende Eingaben zum Frostschutzmittel, dessen Konzentration und dem Durchfluss der Anlage notwendig. Zusätzlich kann über den Einstellwert Offset ΔT ein Korrekturfaktor für die Wärmemengenerfassung eingestellt werden. Da für die Wärmemengenzählung die Kollektortemperatur und Speichertemperatur zur Grundlage gelegt werden können, kann es je nach Anlage zu Abweichungen der angezeigten Kollektortemperatur zur tatsächlichen Vorlauftemperatur, bzw. der angezeigten Speichertemperatur zur tatsächlichen Rücklauftemperatur kommen. Über den Einstellwert Offset ΔT kann diese Abweichung korrigiert werden.

Beispiel: angezeigte Kollektortemperatur 40°C , abgelesene Vorlauftemperatur 39°C , angezeigte Speichertemperatur 30°C , abgelesene Rücklauftemperatur 31°C bedeutet eine Einstellung von -20% (Angezeigtes ΔT 10K, tatsächliches ΔT 8K => -20% Korrekturwert)

 Die Wärmemengendaten im Modus "Konstanter Durchfluss" sind lediglich errechnete Richtwerte zur Funktionskontrolle der Anlage.

Vorlauffühler (X)

In diesem Menü wird eingestellt, welcher Fühler genutzt wird, um die Vorlauftemperatur zu messen.

Rücklauffühler

In diesem Menü wird eingestellt, welcher Fühler genutzt wird um die Rücklauftemperatur zu messen.

Glykolart

In diesem Menü wird das verwendete Frostschutzmittel eingestellt. Wird keines benutzt, bitte Glykolanteil auf 0 stellen.

Glykolanteil

Der prozentuale Zusatz an Frostschutzmittel im Medium.

Durchfluss Vorlauf (X)

Nenndurchfluss der Anlage

Der Durchfluss der Anlage in Litern pro Minute, der als Berechnungsgrundlage für die Wärmemengenzählung verwendet wird.

Offset ΔT

Korrekturfaktor für die Temperaturdifferenz zur Wärmezahl

Da für die Wärmemengenzählung die Kollektortemperatur und Speichertemperatur zur Grundlage gelegt werden, kann es je nach Anlage zu Abweichungen der angezeigten Kollektortemperatur zur tatsächlichen Vorlauftemperatur, bzw. der angezeigten Speichertemperatur zur tatsächlichen Rücklauftemperatur kommen. Über den Einstellwert Offset ΔT kann diese Abweichung korrigiert werden.

Beispiel: angezeigte Kollektortemperatur 40°C, abgelesene Vorlauftemperatur 39°C, angezeigte Speichertemperatur 30°C, abgelesene Rücklaufemperatur 31° bedeutet eine Einstellung von -20% (Angezeigtes ΔT 10K, tatsächliches ΔT 8K => -20% Korrekturwert)

VFS (X)

Der verwendete Typ Direkt Sensor wird in diesem Menü eingestellt.

VFS - Position

In diesem Menü wird eingestellt, ob der Direkt Sensor im Vorlauf oder Rücklauf montiert wurde.



Um Schäden am Vortex Flow Sensor zu vermeiden wird dringend empfohlen ihn im Rücklauf zu platzieren. Sollte ein Einsatz entgegen dieser Empfehlung doch im Vorlauf erfolgen ist unbedingt auf die maximal zulässige Temperatur zu achten! (0 °C bis 100 °C Dauerbetrieb und -25 °C bis 120 °C kurzzeitig)

Referenzfühler

Der für die Wärmezählung zu verwendende Fühler wird hier eingestellt.

Fühlerabgleich

Abweichungen bei den angezeigten Temperaturwerten, die z.B. durch lange Kabel oder nicht optimal platzierte Fühler entstehen, können hier manuell nachkorrigiert werden. Die Einstellungen werden für jeden Fühler einzeln in 0,5 °C Schritten vorgenommen.



Einstellungen sind nur in Sonderfällen bei Erstinbetriebnahme durch den Fachmann nötig. Falsche Messwerte können zu Fehlfunktionen führen.

Inbetriebnahme

Der Start der Inbetriebnahmehilfe führt in der richtigen Reihenfolge durch die für die Inbetriebnahme notwendigen Grundeinstellungen, wobei die jeweiligen Parameter im Display kurz erklärt werden. Durch Betätigen der „esc“ Taste gelangt man zum vorherigen Wert, um die gewählte Einstellung nochmals anzusehen oder auch anzupassen. Mehrfaches Drücken der „esc“ Taste führt zurück zum Auswahlmodus, um die Inbetriebnahmehilfe abzubrechen (Siehe "Inbetriebnahmehilfe" auf Seite 28).



Nur vom Fachmann bei Inbetriebnahme zu starten! Beachten Sie die Erklärungen der einzelnen Parameter in dieser Anleitung, und prüfen Sie, ob für Ihre Anwendung weitere Einstellungen nötig sind.

Werkseinstellungen

Die gesamten vorgenommenen Einstellungen können zurückgesetzt und der Regler somit wieder in den Auslieferungszustand gebracht werden.



Die gesamte Parametrierung sowie Auswertungen etc. des Reglers gehen unwiederbringlich verloren. Anschließend ist eine erneute Inbetriebnahme erforderlich.

Uhrzeit & Datum

Dient zum Einstellen der aktuellen Uhrzeit und Datum.



Für zeitabhängige Funktionen wie z. B. Zirkulation und Antilegionellen und die Auswertung der Anlagendaten ist es unerlässlich, dass die Uhrzeit am Regler genau eingestellt ist. Beachten Sie, dass die Uhr bei Netzunterbrechung ca. 24 h weiterläuft und anschließend neu zu stellen ist. Durch Fehlbedienung oder falsche Uhrzeit können Daten gelöscht, falsch aufgezeichnet oder überschrieben werden. Der Hersteller übernimmt keinerlei Gewähr für die aufgezeichneten Daten!

Starthilfefunktion

Bei einigen Solaranlagen, insbesondere bei Vakuumröhrenkollektoren, kann es dazu kommen, dass die Messwerterfassung am Kollektorfühler zu träge oder ungenau erfolgt, da sich der Fühler oft nicht an der wärmsten Stelle befindet. Bei aktivierter Starthilfe findet folgender Ablauf statt: Steigt die Temperatur am Kollektorfühler innerhalb einer Minute um den unter "Steigung" vorgegebenen Wert, wird die Solarpumpe für die eingestellte "Spülzeit" eingeschaltet, damit das zu messende Medium zum Kollektorfühler transportiert wird. Wenn dadurch immer noch keine normale Einschaltbedingung vorliegt, gilt für die Starthilfefunktion eine 5-minütige Sperrzeit.



Diese Funktion sollte nur vom Fachmann aktiviert werden, wenn Probleme mit der Messwerverfassung auftreten. Beachten Sie insbesondere die Anweisungen des Kollektorherstellers.

Die Menüs „Spülzeit“ und „Steigung“ sind nur eingeblendet, wenn die Starthilfefunktion auf „Ein“ eingestellt ist.

Spülzeit

Steigt die Temperatur am Kollektorfühler innerhalb einer Minute um den unter „Steigung“ vorgegebenen Wert, wird die Solarpumpe für die eingestellte „Spülzeit“ eingeschaltet, damit das zu messende Medium zum Kollektorfühler transportiert wird. Wird dadurch keine Einschaltbedingung über das eingestellte ΔT_{ein} erreicht, gilt für die Starthilfefunktion eine 5-minütige Sperrzeit.

Steigung

Steigt die Temperatur am Kollektor innerhalb einer Minute um den hier eingestellten Wert, wird für die Dauer der Spülzeit die Solarpumpe eingeschaltet.

Globalstrahlungssensor

Mit Hilfe des Globalstrahlungssensors kann in Abhängigkeit von der Sonneneinstrahlung ein Starthilfevorgang ausgelöst werden. Wird die eingestellte Strahlungsstärke am Sensor überschritten, wird die Starthilfe aktiviert und die Solarpumpe für die eingestellte Spülzeit eingeschaltet. Wird innerhalb dieser Zeit keine Einschaltbedingung erreicht, wird die Starthilfefunktion für die eingestellte Sperrzeit gesperrt.

Strahlungssensor

Hier kann der Sensoreingang definiert werden, an dem der Globalstrahlungssensor angeschlossen ist.

Strahlungsstärke

Wird die hier eingestellte Strahlungsstärke in Watt pro m^2 am Strahlungssensor überschritten, wird die Starthilfefunktion ausgelöst, Siehe "Starthilfefunktion" auf Seite 42

Sperrzeit

Hier kann eine Sperrzeit in Minuten definiert werden. Innerhalb dieser ist die Starthilfefunktion gesperrt.

Sommerzeit

Wenn diese Funktion aktiviert ist, schaltet der Regler automatisch auf Winterzeit oder Sommerzeit (DST, Daylight Savings Time) um.

Stromsparmodus

Im Stromsparmodus wird nach 2 Minuten ohne Tastenbetätigung die Hintergrundbeleuchtung des Displays abgeschaltet.



Bei Vorliegen einer Meldung schaltet die Hintergrundbeleuchtung nicht ab, bis die Meldung vom Nutzer abgefragt wurde.

Temperatureinheit

In diesem Menü kann zwischen den Temperatureinheiten $^{\circ}\text{C}$ und $^{\circ}\text{F}$ gewählt werden.

Netzwerk

Es sind ggf. die Netzwerkeinstellungen des angeschlossenen Dataloggers einzustellen.

Zugriffskontrolle

In diesem Menü können Sie bis zu 4 Benutzern den Zugriff auf den Regler bzw. Datalogger erlauben. Die hier eingetragenen Benutzer haben dann Zugriff auf den Regler bzw. den Datalogger.

Um einen Benutzer in die Liste einzutragen, wählen Sie <Benutzer hinzufügen>. Lassen Sie das nun sichtbare Menü geöffnet und verbinden Sie sich mit der Regler-, bzw. Dataloggeradresse. Ihr Benutzername erscheint daraufhin in diesem Menü und kann ausgewählt und mit „OK“ bestätigt werden.

Hinweis

Die Adresse des Reglers bzw. Dataloggers finden Sie auf dem Adressaufkleber an der Gehäuseaußenseite. Hinweise und Hilfe zur Einrichtung einer Verbindung erhalten Sie in der beiliegenden SOREL Connect Anleitung oder in der Anleitung des Dataloggers.

Wählen Sie einen Benutzer aus und bestätigen Sie diesen mit "OK", um ihm Zugriff zu gewähren.

Um einen Benutzer zu entfernen, wählen Sie den gewünschten Benutzer aus und wählen Sie anschließend <Benutzer Entfernen>.

Ethernet

Einstellungen zur Ethernetverbindung des Dataloggers.

Mac Adresse

Zeigt die individuelle MAC Adresse des Dataloggers an.

Auto-Konfiguration (DHCP)

Wenn die Auto-Konfiguration aktiviert ist, sucht der Datalogger im Netzwerk nach einem DHCP-Server, der ihm eine IP-Adresse, Subnetz-Maske, Gateway-IP und DNS-Server IP zuweist. **Wenn Sie die Auto-Konfiguration (DHCP) deaktivieren, müssen Sie die erforderlichen Netzwerkeinstellungen manuell vornehmen!**

IP-Adresse

Die einzustellende IP-Adresse entnehmen Sie Ihrer Routerkonfiguration.

Subnetzmaske

Die einzustellende Subnet-Mask entnehmen Sie Ihrer Routerkonfiguration.

Gateway

Den einzustellenden Gateway entnehmen Sie Ihrer Routerkonfiguration.

DNS-Server

Den einzustellenden DNS-Server entnehmen Sie Ihrer Routerkonfiguration.

CAN-Bus ID

Hier entnehmen Sie die ID des Reglers auf den CAN-Bus.

Sensor Sendeintervall

Das Sendeintervall legt fest wie oft die Sensor und Ausgangswerte des Reglers über CAN gesendet werden dürfen. Ändert sich ein Wert, wird dieser gesendet und startet das Intervall. Die nächsten Werte werden erst gesendet, wenn das Intervall abgelaufen ist. Ändert sich kein Wert wird nichts gesendet.



Bei mehreren Reglern im CAN-Netzwerk kann ein zu kurzes Sendeintervall zu einer Überlastung des CAN-Netzwerkes führen.

7. Menüsperre



Durch aktivierte Menüsperre können die eingestellten Werte gegen unbeabsichtigtes Verstellen gesichert werden.

Menüsperre aktiv = "Ein"

Menüsperre ausschalten = "Aus"

Zusätzlich können durch Menüansicht "Einfach" Menüpunkte ausgeblendet werden, die nach der Inbetriebnahme für den täglichen Gebrauch des Reglers nicht notwendig sind. Der Menüpunkt "Menüsperre Ein/Aus" wird bei der Auswahl von Menüansicht "Einfach" ebenfalls ausgeblendet!

Die folgenden Menüs bleiben trotz aktivierter Menüsperre voll zugänglich (um ggf. Anpassungen vorzunehmen):

Messwerte
Auswertung
Einstellungen
Sonderfunktionen
Menüsperre
Sprache

8. Servicewerte



Dienen im Fehlerfall z.B zur Ferndiagnose durch den Fachmann oder Hersteller.



Notieren Sie die Werte zum Zeitpunkt, wenn ein Fehler auftritt.


9. Sprache




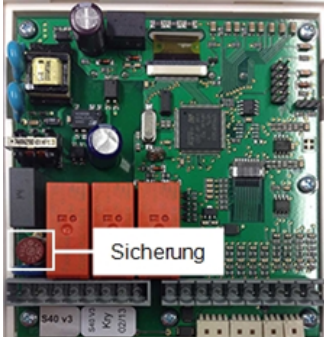
Zur Wahl der Menüsprache. Bei der ersten Inbetriebnahme und bei längerer Spannungsunterbrechung erfolgt die Abfrage automatisch. Die wählbaren Sprachen können sich je nach Geräteausführung unterscheiden! Die Sprachwahl ist nicht in jeder Geräteausführung vorhanden!

Störungen/Wartung

Sicherung ersetzen

 Reparatur und Wartung dürfen nur durch eine Fachkraft durchgeführt werden. Vor Arbeiten am Gerät die Stromzuleitung abschalten und gegen Wiedereinschalten sichern! Spannungsfreiheit prüfen!

 Verwenden Sie nur die beiliegende Reservesicherung, oder eine baugleiche Sicherung mit den folgenden Angaben: 2AT / 250 V.




Hat der Regler trotz eingeschalteter Netzspannung keine Funktion und Anzeige, ist evtl. die interne Gerätesicherung defekt. Zuerst die externe Fehlerquelle (wie z.B. Pumpe) finden, austauschen und danach die Gerätesicherung überprüfen.

Zum Wechseln der Gerätesicherung das Gerät wie unter "Siehe "Wandmontage" auf Seite 25" beschrieben öffnen, alte Sicherung ausbauen, überprüfen und gegebenenfalls wechseln.

Erst anschließend den Regler wieder in Betrieb nehmen und die Funktion der Schaltausgänge im Manuellbetrieb wie unter 3.2. beschrieben überprüfen.

Wartung

 Im Zuge der allgemeinen jährlichen Wartung Ihrer Heizanlage sollten Sie auch die Funktionen des Reglers vom Fachmann überprüfen und ggf. Einstellungen optimieren lassen.

Durchführung der Wartung:

- Überprüfen von Datum und Uhrzeit (Siehe "Uhrzeit & Datum" auf Seite 42)
- Begutachtung/Plausibilitätskontrolle der Auswertungen (Siehe "Auswertungen" auf Seite 29)
- Kontrolle der aufgetretenen Meldungen (Siehe "Meldungen" auf Seite 29)
- Überprüfung/Plausibilitätskontrolle der aktuellen Messwerte (Siehe "Messwerte" auf Seite 28)
- Kontrolle der Schaltausgänge/Verbraucher im Manuellbetrieb (Siehe "Manuell" auf Seite 30)
- Evtl. Optimierung der eingestellten Parameter (**Nur auf Wunsch des Kunden**)

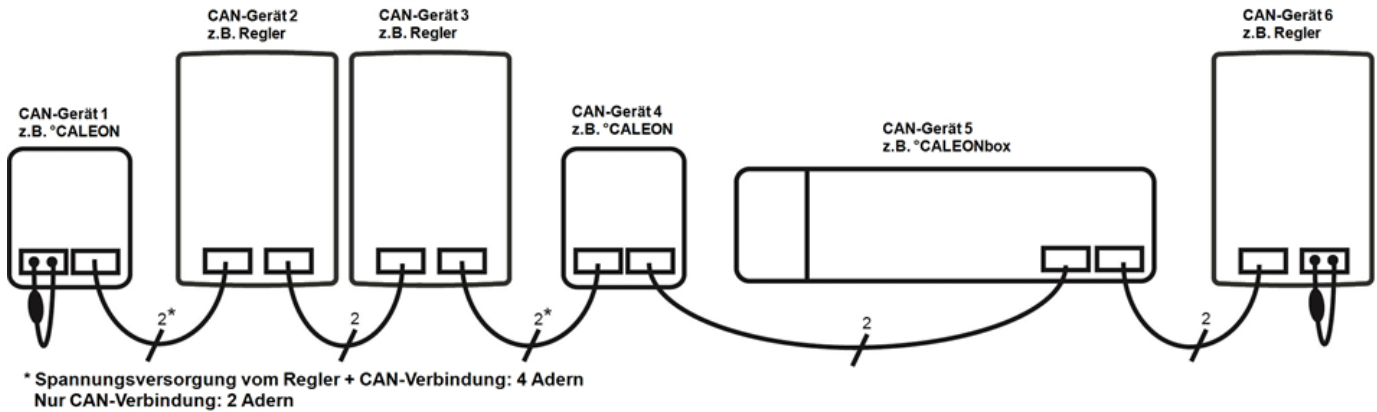
Mögliche Meldungen

Mögliche Meldungen	Hinweise für den Fachmann
Kein Durchfluss	Wenn ΔT zwischen Speicher und Kollektor für 5 Minuten 50 °C oder mehr beträgt, wird diese Meldung ausgegeben.
Starkes Takten	Bedeutet, dass innerhalb von 5 Minuten mehr als 5 Mal das Relais ein- und ausgeschaltet wurde.
AL fehlgeschlagen	Antilegionellen Fehlgeschlagen erscheint, wenn nicht mindestens Antilegionellen $T_{soll} -5$ °C für die eingestellte Einwirkzeit am Antilegionellen-Fühler gehalten werden konnte.
Anlagenschutz	Die Kollektortemperatur hat die eingestellte Temperatur überschritten und die Solarpumpe wurde abgeschaltet, damit das System nicht überhitzt.
Kollektorschutz	Die Kollektortemperatur hat die eingestellte Temperatur überschritten und die Solarpumpe wurde eingeschaltet, um den Kollektor über den Speicher zu kühlen.
Rückkühlung	Überschüssige Energie wird / wurde über den Kollektor abgestrahlt, um das System zu schützen.
Frostschutz	Die Solarpumpe wurde eingeschaltet, um den Kollektor vor Frost zu schützen.
Systemdruck über/unterschritten	Wird angezeigt, wenn bei eingeschalteter Drucküberwachung P_{min} bzw. P_{max} überschritten wird.

Externes Relais am Signalausgang V(X) (0-10V/PWM)

1. Externen 0-10V Relais an Signalausgang anschließen, z.B. V1.

CAN-Bus



1. Die CAN-Geräte werden mit dem CAN-Bus Kabel in Reihe verbunden.
2. Das erste und das letzte CAN-Gerät in dieser Reihenschaltung müssen mit einem Abschlusswiderstand versehen werden.

Die Beschaltung der beiden CAN-Buchsen ist dabei beliebig.

Drain Back

Für Drain Back System müssen die folgenden Parameter wie folgt angepasst werden:

- 4.5. DeltaT Solar S2 10°C/4°C
- 4.8. DeltaT Solar S3 10°C/4°C
- 5.1. Anlagenschutz Ein
- 5.1.2. AS Tein 100°C/95°C
- 6.3.2. Vorspülzeit 300s
- 6.3.5. Minimale Drehzahl 60%

Signal

In diesem Menü können voreingestellte Profile für das Signal ausgewählt werden oder unter „Manuell“ alle Einstellungen selbst vorgenommen werden. Auch nach Auswahl eines Profils sind die Einstellungen änderbar.

Profil

Löschen Sie diesen Text und ersetzen Sie ihn mit Ihrem eigenen.

Signalform

In diesem Menü wird die Art des Aktors eingestellt: Heizungspumpen stellen auf größte Leistung bei kleinem Eingangssignal, Solarpumpen hingegen liefern bei kleinem Eingangssignal auch wenig Leistung. Solar = normal, Heizung = invertiert. Für 0-10 V Pumpen ist immer die Einstellung „Normal“ zu wählen.

PWM / 0-10V aus

Diese Spannung / dieses Signal wird ausgegeben, wenn der Aktor ausgeschaltet wird (Aktoren mit Kabelbruchdetektion benötigen eine Mindestspannung / ein Minimalsignal).

PWM / 0-10V ein

Diese Spannung / dieses Signal benötigt der Aktor um einzuschalten und auf minimaler Drehzahl zu laufen.

PWM / 0-10V max.

Mit diesem Wert kann der maximale Spannungspegel / das maximale Signal für die höchste Drehzahl des Aktors angegeben werden, die z.B. während des Vorspülens oder manuellem Betrieb genutzt wird.

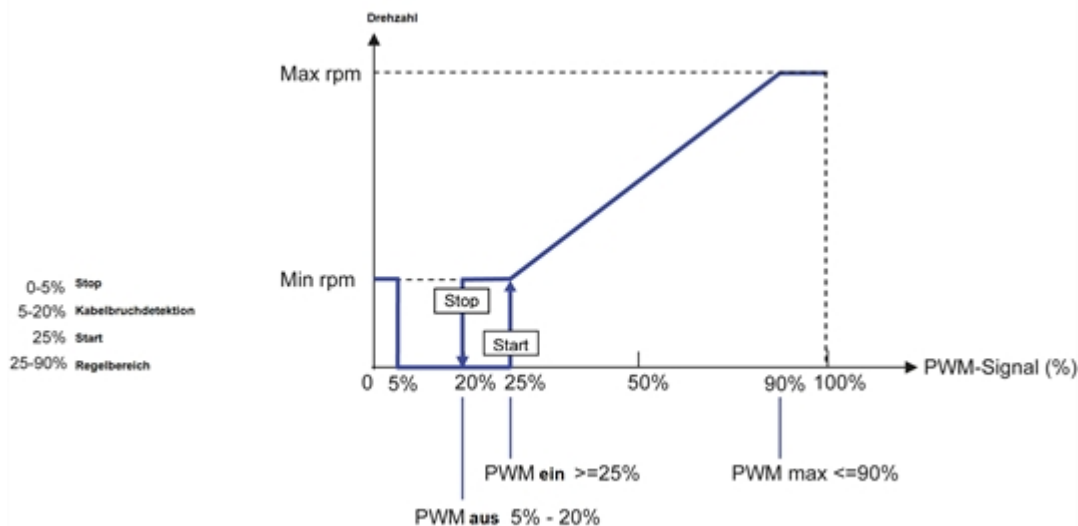
Drehzahl bei „Ein“

In diesem Menü wird die Berechnungsgrundlage der angezeigten Drehzahl geändert. Wird z.B. 30% hier angegeben, so wird bei Anlegen der unter „PWM Ein“ / „0-10V Ein“ eingestellten Signal/Spannung angezeigt, dass 30% Drehzahl vorliegen. Bei Anlegen der Spannung/Signal von PWM Max / 0-10V Max wird 100% Drehzahl angezeigt. Zwischenwerte werden entsprechend errechnet.

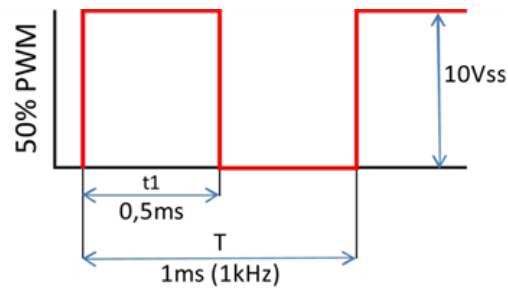
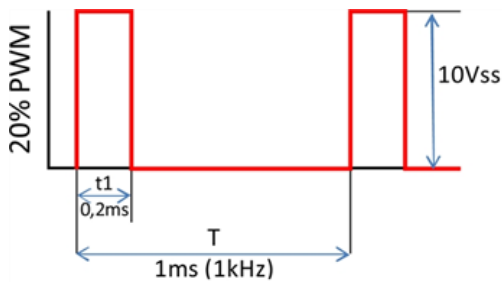


Diese Funktion beeinflusst nicht die Regelung, sondern lediglich die Anzeige auf dem Statusbildschirm.

Beispiel für Signaleinstellungen



Technische Daten PWM und 0-10V



PWM: 20% bis 100%, 1kHz
Ausgelegt auf eine Bürde von
10K Ohm

Technische Daten 0-10V:
0-10V: 2V bis 10V (20% bis 100%)
Ausgelegt auf eine Bürde von 10K Ohm.

10V = 100% Drehzahl
5V = 50% Drehzahl
2V = 20% Drehzahl
0V = Aus



Signal anzeigen

Stellt in einer grafischen und Textübersicht das eingestellte Signal dar.

Tipps



Die Servicewerte beinhalten neben aktuellen Messwerten und Betriebszuständen auch sämtliche Einstellungen des Reglers. Schreiben Sie sich die Servicewerte, nachdem die Inbetriebnahme erfolgreich verlaufen ist, einmalig auf!



Bei Unklarheiten zum Regelverhalten oder Fehlfunktionen sind die Servicewerte eine bewährte und erfolgreiche Methode zur Ferndiagnose. Schreiben Sie die Servicewerte zum Zeitpunkt der Fehlfunktion auf. Senden Sie die Servicewertetabelle per Fax oder E-Mail mit einer Kurzbeschreibung des Fehlers an den Fachmann oder Hersteller!



Protokollieren Sie die Ihnen besonders wichtigen Auswertungen und Daten in regelmäßigen Zeitabständen, um sich vor Datenverlust zu schützen.



In den Programmen mit Pool kann die Ladung des Pools, z.B. für den Winterbetrieb, über eine einfache Funktion ausgeschaltet werden. Hierzu drücken Sie einfach vom Grafik-/ Übersichtsmodus ausgehend für mehrere Sekunden die „esc“-Taste. Es erfolgt ein Hinweis im Display, sobald der Pool ausgeschaltet oder wieder eingeschaltet ist.



Statt den Durchfluss der Anlage mit einem Volumenstrombegrenzer einzustellen, kann der Durchfluss besser über den Stufenschalter an der Pumpe und über den Einstellwert „Max. Drehzahl“ am Regler justiert werden (Siehe "Max. Drehzahl" auf Seite 34). Das spart elektrische Energie!

Abschließende Erklärung

Obwohl diese mit größtmöglicher Sorgfalt erstellt worden ist, sind fehlerhafte oder unvollständige Angaben nicht auszuschließen. Irrtümer und technische Änderungen bleiben grundsätzlich vorbehalten.

Datum und Uhrzeit der Installation:

Name der Installationsfirma:

Platz für Anmerkungen:

Ihr Fachhändler:

Hersteller:

SOREL GmbH Mikroelektronik
Reme-Str. 12
D - 58300 Wetter (Ruhr)

+49 (0)2335 682 77 0
+49 (0)2335 682 77 10

info@sorel.de
www.sorel.de

Stand: 22.12.2021
SOREL