

# tubra<sup>®</sup>-eTherm P9+

ab Firmwareversion 1.00

tuxhorn 

## **Power-to-Heat-Regler zur direkten Ansteuerung einer Elektroheizung**

Handbuch für den  
Fachhandwerker

**Installation  
Bedienung  
Funktionen und Optionen  
Fehlersuche**



10000496

Vielen Dank für den Kauf dieses Gerätes.

Bitte lesen Sie diese Anleitung sorgfältig durch, um die Leistungsfähigkeit dieses Gerätes optimal nutzen zu können.

Bitte bewahren Sie diese Anleitung sorgfältig auf.

de

Handbuch

## Sicherheitshinweise

Bitte beachten Sie diese Sicherheitshinweise genau, um Gefahren und Schäden für Menschen und Sachwerte auszuschließen.

Gefahr durch elektrischen Schlag:

- Bei Arbeiten muss das Gerät zunächst vom Netz getrennt werden.
- Das Gerät muss jederzeit vom Netz getrennt werden können.
- Das Gerät nicht in Betrieb nehmen, wenn sichtbare Beschädigungen bestehen.

Das Gerät darf nicht von Kindern oder von Personen mit reduzierten körperlichen, sinnlichen oder geistigen Fähigkeiten oder ohne Erfahrung und Wissen verwendet werden. Sicherstellen, dass Kinder nicht mit dem Gerät spielen!

Nur vom Hersteller autorisiertes Zubehör an das Gerät anschließen!

Vor Inbetriebnahme sicherstellen, dass das Gehäuse ordnungsgemäß verschlossen ist.

Vor der Übergabe an den Betreiber den Kunden-Bedienercode eingeben!

### Zielgruppe

Diese Anleitung richtet sich ausschließlich an autorisierte Fachkräfte.

Elektroarbeiten dürfen nur von Elektrofachkräften durchgeführt werden.

Die erstmalige Inbetriebnahme hat durch autorisierte Fachkräfte zu erfolgen.

Autorisierte Fachkräfte sind Personen, die über theoretisches Wissen und Erfahrungen mit Installation, Inbetriebnahme, Betrieb, Wartung etc. elektrischer / elektronischer Geräte und hydraulischer Systeme sowie über Kenntnis von einschlägigen Normen und Richtlinien verfügen.

### Vorschriften

Beachten Sie bei Arbeiten die jeweiligen, gültigen Normen, Vorschriften und Richtlinien!

**Irrtum und technische Änderungen vorbehalten.**

## Angaben zu den Geräten

### Bestimmungsgemäße Verwendung

Der Regler ist für die Nutzung von überschüssigem PV-Strom für die Ansteuerung von bis zu 3 E-Heizstäben sowie zur Freigabe einer Wärmepumpe und/oder einer Wallbox unter Berücksichtigung der in dieser Anleitung angegebenen technischen Daten bestimmt.

Jede Verwendung darüber hinaus gilt als bestimmungswidrig.

Zur bestimmungsgemäßen Verwendung zählt die Einhaltung der Vorgaben dieser Anleitung.

Die bestimmungswidrige Verwendung führt zum Ausschluss jeglicher Haftungsansprüche.



#### Hinweis

Starke elektromagnetische Felder können die Funktion des Gerätes beeinträchtigen.

- ➔ Sicherstellen, dass Gerät und System keinen starken elektromagnetischen Strahlungsquellen ausgesetzt sind.

### EU-Konformitätserklärung

Das Produkt entspricht den relevanten Richtlinien und ist daher mit der CE-Kennzeichnung versehen. Die Konformitätserklärung kann beim Hersteller angefordert werden.



### Lieferumfang

Der Lieferumfang dieses Produktes ist auf dem Verpackungsaufkleber aufgeführt.

### Lagerung und Transport

Das Produkt bei einer Umgebungstemperatur von 0...40°C und in trockenen Innenräumen lagern.

Das Produkt nur in der Originalverpackung transportieren.

### Reinigung

Das Produkt mit einem trockenen Tuch reinigen. Keine aggressiven Reinigungsmittel verwenden.

## Datensicherheit

Es werden regelmäßige Backups der auf dem Gerät gespeicherten Daten über die MicroSD-Karte empfohlen.

## Außerbetriebnahme

1. Das Gerät von der Spannungsversorgung trennen.
2. Das Gerät demontieren.

## Entsorgung

- Verpackungsmaterial des Gerätes umweltgerecht entsorgen.
- Am Ende seiner Nutzzeit darf das Produkt nicht zusammen mit dem Siedlungsabfall beseitigt werden. Altgeräte müssen durch eine autorisierte Stelle umweltgerecht entsorgt werden. Auf Wunsch nehmen wir Ihre bei uns gekauften Altgeräte zurück und garantieren für eine umweltgerechte Entsorgung.



## Symbolerklärung

**Warnhinweise sind mit einem Warnsymbol gekennzeichnet!**

**Signalwörter** kennzeichnen die Schwere der Gefahr, die auftritt, wenn sie nicht vermieden wird.

**WARNUNG** bedeutet, dass **Personenschäden, unter Umständen auch lebensgefährliche Verletzungen auftreten können.**

→ Es wird angegeben, wie die Gefahr vermieden werden kann!



**ACHTUNG** bedeutet, dass **Sachschäden auftreten können.**

→ Es wird angegeben, wie die Gefahr vermieden werden kann!



**Hinweis**

Hinweise sind mit einem Informationssymbol gekennzeichnet.

→ Textabschnitte, die mit einem Pfeil gekennzeichnet sind, fordern zu einer Handlung auf.

1. Textabschnitte, die mit Ziffern gekennzeichnet sind, fordern zu mehreren aufeinanderfolgenden Handlungsschritten auf.

## tubra®-eTherm P9+

Ob im Neubau oder Bestand, der tubra®-eTherm P9+ vereint Power-to-Heat mit Heizungsregelung. Er erkennt überschüssigen PV-Strom zuverlässig und ermittelt die zur Verfügung stehende Leistung. Des Weiteren verteilt er den verfügbaren Strom modulierend auf bis zu 3 Heizstäbe mit einer Gesamtleistung von 9000 W, gibt nach Bedarf eine SG-ready-Wärmepumpe und eine Ladestation für ein Elektroauto frei. Mit Erweiterungsmodulen lassen sich zahlreiche Wahlfunktionen aktivieren.

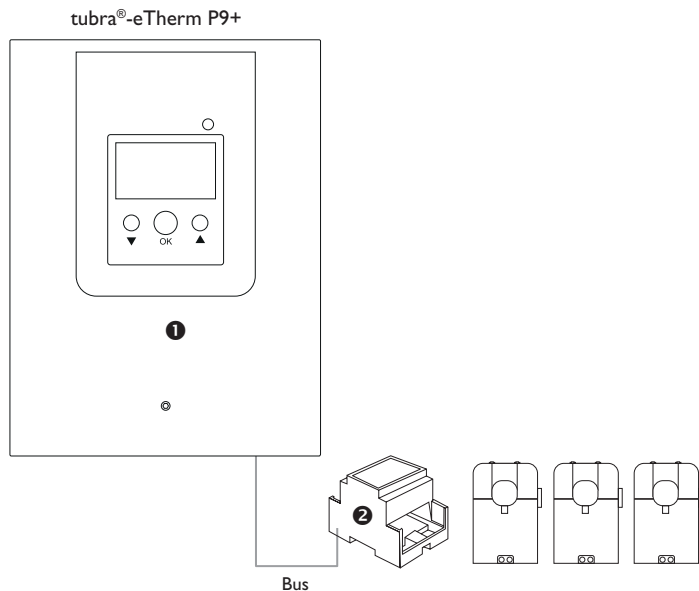
Geeignet sind folgende Heizstäbe mit Sicherheitstemperaturbegrenzer (STB):

- einphasige elektromechanische Heizstäbe bis 3 kW mit 230 V~ Betriebsspannung
- dreiphasige elektromechanische Heizstäbe bis 9 kW mit 400 V~ Betriebsspannung und mit herausgeführtem Neutralleiter

Nicht geeignet sind elektronisch geregelte Heizstäbe.

❶ Regler mit Leistungsteil

❷ Sensormodul und Stromsensoren



Die Blende des Reglers ist werkseitig mit einem Schutzleiter mit dem Gehäuseunterteil verbunden.

## Inhalt

<b>1</b>	<b>tubra®-eTherm P9+</b> .....	<b>6</b>	<b>9</b>	<b>Anlage</b> .....	<b>34</b>
<b>2</b>	<b>Systemübersicht</b> .....	<b>7</b>	9.1	Wahlfunktionen.....	34
<b>3</b>	<b>Installation</b> .....	<b>8</b>	<b>10</b>	<b>Grundeinstellungen</b> .....	<b>38</b>
3.1	Montage.....	8	10.1	Smart Remote.....	39
3.2	Elektrischer Anschluss.....	10	10.2	Sensoren.....	40
3.2.1	Anschluss Heizstab 1/2/3.....	12	10.3	Module.....	40
3.2.2	Verbraucher mit Steuereingang.....	12	<b>11</b>	<b>MicroSD-Karte</b> .....	<b>41</b>
3.2.3	Verbraucher mit Schlüsselschalter.....	13	<b>12</b>	<b>Handbetrieb</b> .....	<b>42</b>
3.2.4	Sensormodul.....	14	<b>13</b>	<b>Bedienercode</b> .....	<b>42</b>
3.2.5	MicroSD-Karteneinschub des Reglers.....	17	<b>14</b>	<b>Verbindung zu VBus.net</b> .....	<b>43</b>
3.2.6	LAN-Schnittstelle.....	17	<b>15</b>	<b>Gerät im Netzwerk finden</b> .....	<b>43</b>
<b>4</b>	<b>Bedienung und Funktion des Reglers</b> .....	<b>18</b>	15.1	DeviceDiscoveryTool.....	43
4.1	Tasten.....	18	<b>16</b>	<b>Web-Interface</b> .....	<b>43</b>
4.2	Betriebskontroll-LED.....	18	16.1	Menü.....	43
4.3	Parametrisierungsmodus.....	18	16.2	Menü-Übersicht.....	44
4.4	Menüpunkte anwählen und Werte einstellen.....	19	16.3	Status-Informationen anzeigen.....	44
4.5	Timer einstellen.....	20	16.4	Sprache des Web-Interface ändern.....	44
4.6	Verbraucher und Wahlfunktionen einstellen.....	22	16.5	Gerätenamen ändern.....	44
4.7	Untermenü Ausgang.....	23	16.6	Aufzeichnung konfigurieren.....	44
4.8	Sensorkonfiguration.....	25	16.7	Live-Daten anzeigen.....	45
4.9	Zieltemperaturregelung.....	25	16.8	Filter konfigurieren.....	45
4.10	Inbetriebnahme.....	26	16.9	Daten exportieren.....	45
<b>5</b>	<b>Menüstruktur</b> .....	<b>29</b>	16.10	Daten löschen.....	45
<b>6</b>	<b>Hauptmenü</b> .....	<b>30</b>	16.11	Benutzermodus konfigurieren.....	45
<b>7</b>	<b>Status</b> .....	<b>30</b>	16.12	Datums- und Uhrzeiteinstellungen konfigurieren.....	45
7.1	Regler.....	30	16.13	Updates durchführen.....	46
7.2	Verbraucher.....	30	16.13.1	VBus®-Spezifikations-Update durchführen.....	46
7.3	Anlage.....	30	16.13.2	Firmware-Update durchführen.....	46
7.4	Mess- / Bilanzwerte.....	31	16.14	Netzwerkeinstellungen konfigurieren.....	47
7.5	Meldungen.....	31	16.15	Fernzugriff konfigurieren.....	47
7.6	Netzwerk.....	31	16.16	Passwort ändern.....	47
<b>8</b>	<b>Verbraucher</b> .....	<b>32</b>	<b>17</b>	<b>Softwarebestellung</b> .....	<b>48</b>
8.1	Heizstab.....	32	<b>18</b>	<b>Fehlersuche</b> .....	<b>49</b>
8.2	Wärmepumpe.....	33	18.1	Fehlersuche Netzwerk /Web-Interface.....	49
8.3	Wallbox.....	33	18.2	Fehlersuche Gerät.....	49
			<b>19</b>	<b>Index</b> .....	<b>51</b>

## 1 tubra®-eTherm P9+

- Erhöhung des Eigenverbrauchs
- Vorrang für den Haushaltsstrom
- Stufenlose Ansteuerung von bis zu 3 E-Heizstäben
- Freigabe einer Wärmepumpe
- Freigabe einer Wallbox
- Für jede netzgekoppelte PV-Anlage geeignet
- Nachheizung intern mit Netzstrom (optional)
- SmartRemote-Fernzugriff (optional)
- Zugang zum Visualisierungsportal VBus.net über LAN

### Technische Daten Regler mit Leistungsteil (tubra®-eTherm P9+)

**Eingänge:** 5 Temperatursensoren Pt1000 (davon 2 umschaltbar auf Schalter), 1 analoger Eingang für Grundfos Direct Sensor™ oder Feuchtesensor FRH

**Ausgänge:** 3 Ausgänge für Heizstäbe (stufenlose Leistungsregelung bis 9 kW), 2 potenzialfreie Kleinspannungsrelais und 2 PWM-Ausgänge (auf 0-10V umschaltbar)

#### Schaltleistung:

13 A 240 V~ (Ausgang für Heizstab)

1 (1) A 30 V== (potenzialfreies Relais)

#### Gesamtschaltleistung:

3 x 13 A 240 V~

**Versorgung:** 3-phasig mit PE- und Neutraleiter (100–240 V~/50–60 Hz)

**Anschlussart:** X

**Standby:** ca. 1 W

**Wirkungsweise:** Typ 1.B.C

**Bemessungsstoßspannung:** 2,5 kV

**Datenschnittstelle:** VBus®, MicroSD-Karteneinschub, LAN/RJ45 (10/100 Base TX Ethernet, Auto MDIX)

**VBus®-Stromausgabe:** 35 mA

**Funktionen:** Ansteuerung von 3 Heizstäben, Nachheizung mit Netzstrom, Freigabe einer Wärmepumpe / Wallbox, zahlreiche Wahlfunktionen, Smart Remote

**Gehäuse:** Stahlblech, pulverbeschichtet

**Montage:** Wandmontage

**Anzeige / Display:** Vollgrafik-Display, Betriebskontroll-LED

**Bedienung:** 3 Tasten

**Schutzart:** IP 20/DIN EN 60529

**Schutzklasse:** I

**Umgebungstemperatur:** 0 ... 40 °C

**Verschmutzungsgrad:** 2

**Überspannungskategorie:** 2

**Maximale Höhenlage:** 2000 m NN

**Relative Luftfeuchtigkeit:** 10 ... 90%

**Maße:** ca. 226 x 302 x 84 mm

**Gewicht:** 4,2 kg

### Technische Daten Sensormodul (tubra®-eTherm sensor)

**Eingänge:** 3 Spannungseingänge und 3 Stromeingänge für Stromsensoren SW16 (tubra®-eTherm sensor) / SW24 (tubra®-eTherm sensor XL)

**Versorgung:** 100–240 V~ (50–60 Hz)

**Anschlussart:** Y

**Standby:** < 1W

**Bemessungsstoßspannung:** 1,0 kV

**Datenschnittstelle:** VBus®

**Funktionen:** Energiemessgerät

**Gehäuse:** Kunststoff, PC (UL 94V-0)

**Montage:** Hutschiene in der Hausverteilung

**Anzeige / Display:** 2 Kontroll-LED

**Schutzart:** IP20/DIN EN 60529

**Schutzklasse:** II

**Umgebungstemperatur:** 0 ... 40 °C

**Verschmutzungsgrad:** 2

**Maße:** 71 x 90 x 58 mm

### Technische Daten Stromsensor SW16 (Ø 16 mm) / SW24 (Ø 24 mm)

#### Nennstrom:

SW16: 70 A / 23,3 mA (Stromverhältnis 3000:1)

SW24: 300 A / 100 mA (Stromverhältnis 3000:1)

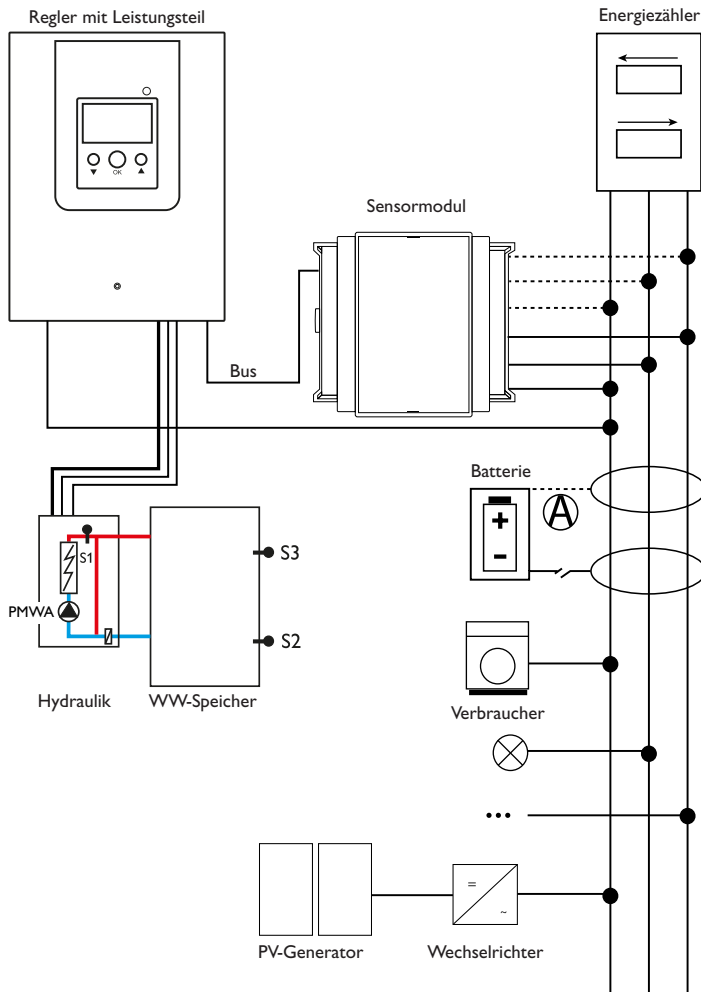
**Nennspannung Ausgang:** 0,333 V~

**Isolationsspannung:** 600 V~

**Frequenzbereich:** 50 ... 400 Hz

**Umgebungstemperatur:** -15 ... +60 °C

## 2 Systemübersicht



Sensoren		
S1	Temperatur Heizung	1/GND
S2	Temperatur Speicher unten	2/GND
S3	optional	3/GND
S4	Smart Remote	9/10
S5	Smart Remote	11/12
Ga1	Temperatur / Druck	Ga1

Ausgang		
Out1	Heizstab 1	Out1/N/⊕
Out2	Heizstab 2	Out2/N/⊕
Out3	Heizstab 3	Out3/N/⊕
R4	optional	R4/R4
R5	optional	R5/R5
PWMA	Ladepumpe	PWMA

Die Regelungseinheit besteht aus dem Regler mit Leistungsteil und dem Sensormodul.

Das Sensormodul misst den Stromfluss unmittelbar vor dem Energiezähler. Wenn eine ausreichend hohe Leistung detektiert wird, kann der überschüssige Strom zur elektrischen Warmwasserbereitung verwendet werden. Wenn die Speichermaximaltemperatur erreicht wird (S1), wird die Beladung beendet.

Die Nutzung einer Batterie in diesem System ist möglich, jedoch kann im Einzelfall die korrekte Funktion nicht garantiert werden. Der PV-Strom wird mit den folgenden Prioritäten verwendet:

1. Direktverbrauch
2. Laden der Batterie
3. Beladen eines Warmwasserspeichers
4. Netzeinspeisung

Dazu müssen die Sensormodule und die Batterie wie im Bild aufgeführt angeordnet werden. Der Stromsensor **A** der Batterie darf nicht die Stromaufnahme des Reglers und der vom Regler angesteuerten Verbraucher erfassen.

Optional können verschiedene Wahlfunktionen aktiviert werden, siehe Seite 34.

- Feststoffkessel
- Wärmeaustausch
- Fehlerrelais
- Funktionsblock

### 3 Installation

#### 3.1 Montage

#### WARNUNG! Elektrischer Schlag!

Bei geöffnetem Gehäuse liegen stromführende Bauteile frei!

→ Vor jedem Öffnen des Gehäuses das Gerät allpolig von der Netzspannung trennen!



#### Hinweis

Die Blende des Reglers ist werkseitig mit einem Schutzleiter mit dem Gehäuseunterteil verbunden.



#### Hinweis

Starke elektromagnetische Felder können die Funktion des Gerätes beeinträchtigen.

→ Sicherstellen, dass Gerät und System keinen starken elektromagnetischen Strahlungsquellen ausgesetzt sind.

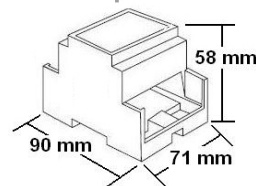
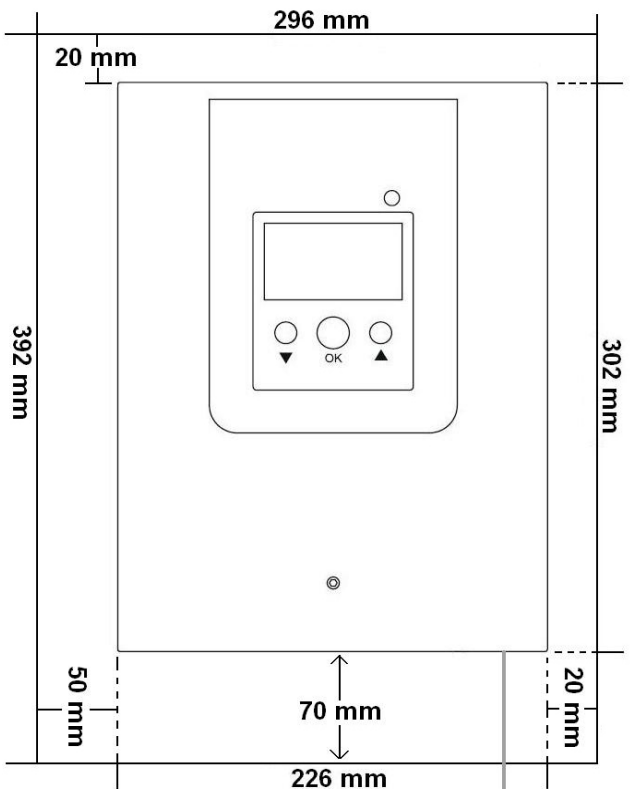
Die Geräte ausschließlich in trockenen und staubfreien Innenräumen verwenden. Falls das Gerät nicht mit einer Netzanschlussleitung und einem Stecker ausgerüstet ist, muss das Gerät über eine zusätzliche Einrichtung mit einer Trennstrecke von mindestens 3 mm allpolig bzw. mit einer Trennvorrichtung (Sicherung) nach den geltenden Installationsregeln vom Netz getrennt werden können.

Bei der Installation der Netzanschlussleitung und der Sensorleitungen auf getrennte Verlegung achten.

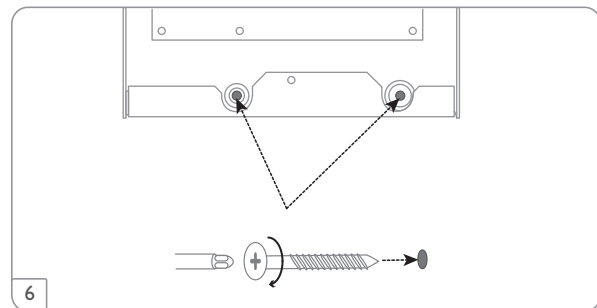
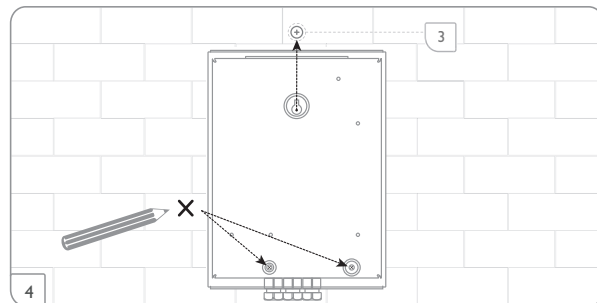
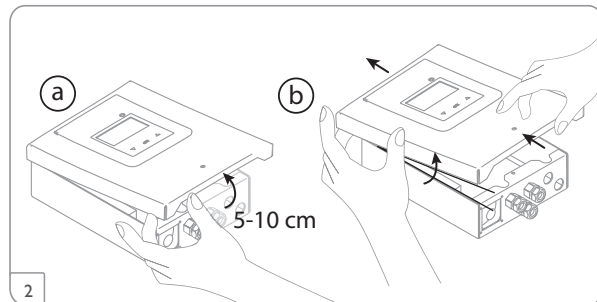
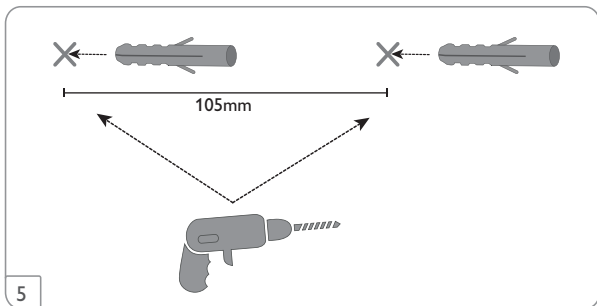
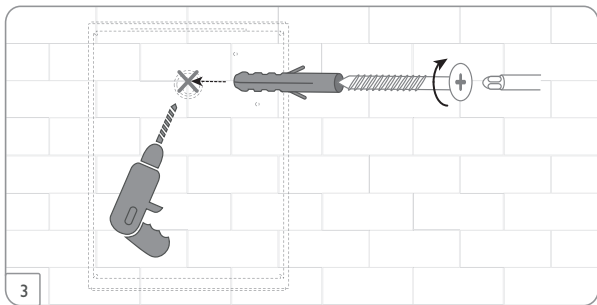
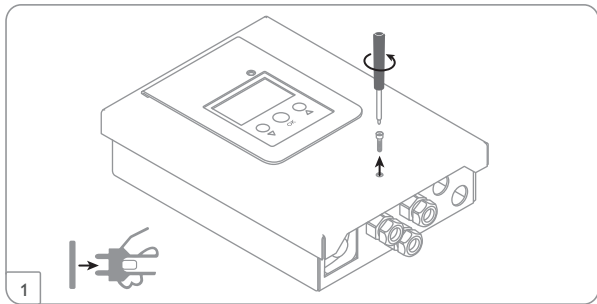
Um das Gerät an der Wand zu montieren, folgende Schritte durchführen:

1. Schraube in der Blende herausdrehen.
2. Blende an der Unterkante ca. 5–10 cm anheben und anschließend nach oben vom Gehäuse schieben. Schutzleiterverbindung an der Blende lösen.
3. Aufhängungspunkt auf dem Untergrund markieren und beiliegenden Dübel mit zugehöriger Schraube vormontieren.
4. Gehäuse am Aufhängungspunkt einhängen, untere Befestigungspunkte auf dem Untergrund markieren (Lochabstand 105 mm).
5. Untere Dübel setzen.
6. Gehäuse oben einhängen und mit unteren Befestigungsschrauben fixieren.
7. Elektrische Anschlüsse gemäß Klemmenbelegung vornehmen und Schutzleiterverbindung an der Blende wiederherstellen (siehe Seite 10).
8. Blende auf das Gehäuse aufsetzen.
9. Gehäuse mit der Befestigungsschraube verschließen.

#### Maße und Mindestabstände







## Schrittweise Installation:

### ACHTUNG! Sachschaden durch Überhitzung!



Die Inbetriebnahme des Heizstabs kann im elektrisch angeschlossenen, aber hydraulisch nicht befüllten System zur Schädigung durch Überhitzung führen!

→ **Sicherstellen, dass das System hydraulisch befüllt und betriebsbereit ist.**

1. Sicherstellen, dass das System hydraulisch befüllt und betriebsbereit ist.
2. Das Sensormodul in der Hausverteilung auf der Hutschiene möglichst nah am Energiezähler montieren. Darauf achten, dass kein Verbraucher zwischen Sensormodul und Energiezähler installiert wird.
3. Die Stromsensoren und die Leiter des Sensormoduls phasengleich unmittelbar vor dem Energiezähler anschließen (siehe Seite 15).
4. Das Sensormodul und den tubra®-eTherm P9+ über den Bus (SM) miteinander verbinden (siehe Seite 11 und Seite 14).
5. Schutzleiterverbindung an der Blende wiederherstellen und Blende auf das Gehäuse aufsetzen.
6. Die Netzverbindung des Reglers herstellen (siehe Seite 10).
7. Das Inbetriebnahmemenü durchlaufen (siehe Seite 26).
8. Die gewünschten Einstellungen im Menü **Verbraucher** vornehmen (siehe Seite 32).

## 3.2 Elektrischer Anschluss

### WARNUNG! Elektrischer Schlag!



Bei geöffnetem Gehäuse liegen stromführende Bauteile frei!

→ **Vor jedem Öffnen des Gehäuses das Gerät allpolig von der Netzspannung trennen!**

### WARNUNG! Elektrischer Schlag!



Zugbelastungen auf Leitungen können zu Kurzschluss oder elektrischem Schlag führen!

→ **Die Leitungen in Kabelkanälen direkt unterhalb des Gehäuses führen.**

→ **Den Kabelkanal so anbringen, dass der Lüfter nicht verdeckt wird!**

### ACHTUNG! Überhitzung!



Wenn der Lüfter verdeckt ist, kann es zur Überhitzung des Gerätes kommen!

→ **Darauf achten, dass der Lüfter nicht verdeckt wird.**

### ACHTUNG! Elektrostatische Entladung!



Elektrostatische Entladung kann zur Schädigung elektronischer Bauteile führen!

→ **Vor dem Berühren des Gehäuseinneren für Entladung sorgen. Dazu ein geerdetes Bauteil (z. B. Wasserhahn, Heizkörper o. ä.) berühren.**



#### Hinweis

Leitungen, die Kleinspannung führen, getrennt von Leitungen verlegen, die mehr als 50 V führen.



#### Hinweis

Der Anschluss an die Netzspannung ist immer der letzte Arbeitsschritt!

### Die Geräte nicht in Betrieb nehmen, wenn sichtbare Beschädigungen bestehen!

Die Stromversorgung des Reglers erfolgt über eine Netzleitung. Die Versorgungsspannung muss 3×100–240 V~ (50–60 Hz) betragen. Der Leitungsquerschnitt muss 2,5 mm<sup>2</sup> betragen.

**WARNUNG! Sachschaden und Verletzungsgefahr durch Brandgefahr!**



Eine fehlende oder fehlerhafte Absicherung kann zu Bränden führen.  
→ Das Gerät mit einer  $5 \times 2,5 \text{ mm}^2$ -Leitung an einen externen  $3 \times B16A$ -Leitungsschutzschalter anschließen!

**ACHTUNG! Sachschaden durch Überhitzung!**



Die Verwendung von Heizstäben ohne Sicherheitstemperaturbegrenzer (STB) kann zu Sachschaden durch Überhitzung führen!  
→ Nur einphasige elektromechanische Heizstäbe bis 3 kW oder dreiphasige elektromechanische Heizstäbe bis 9 kW mit Sicherheitstemperaturbegrenzer (STB) verwenden!  
→ Keine elektronisch geregelten Heizstäbe verwenden!  
→ Die Heizstabanleitung beachten!



**Hinweis**

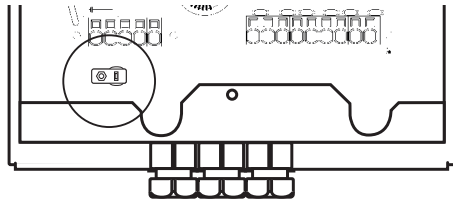
Die Heizstäbe mit einer Leitung mit einem Querschnitt von  $3 \times 2,5 \text{ mm}^2$  anschließen, siehe Seite 12.

Die Leitungslänge darf 5 m nicht überschreiten.

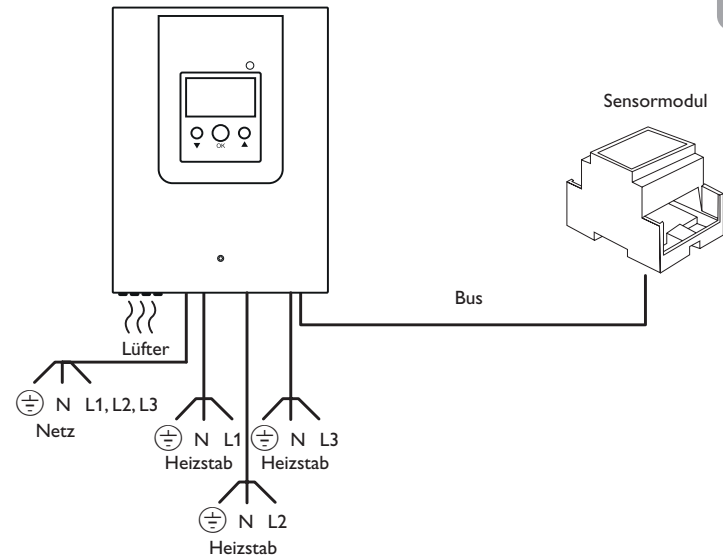


**Hinweis**

Um EMV-Störungen zu reduzieren, den beiliegenden grün-gelben Schutzleiter mit der Flachsteckhülse am Gehäuse des Reglers anschließen (siehe Abbildung) und das offene Ende getrennt von der Netzanschlussleitung mit dem Erdpotential verbinden.



**Regler mit Leistungsteil**



**WARNUNG! Elektrischer Schlag!**



Ohne Schutzleiterverbindung kann das Gehäuse unter Spannung stehen!

→ Vor dem Aufsetzen der Blende die Schutzleiterverbindung an der Blende wiederherstellen!

### 3.2.1 Anschluss Heizstab 1/2/3

#### ACHTUNG! Sachschaden durch Überhitzung!



Die Verwendung von Heizstäben ohne Sicherheitstemperaturbegrenzer (STB) kann zu Sachschaden durch Überhitzung führen!

→ **Nur einphasige elektromechanische Heizstäbe bis 3 kW oder dreiphasige elektromechanische Heizstäbe bis 9 kW mit Sicherheitstemperaturbegrenzer (STB) verwenden!**

→ **Keine elektronisch geregelten Heizstäbe verwenden!**  
 → **Die Heizstabanleitung beachten!**

#### ACHTUNG! Sachschaden!



Die Verwendung von Heizstäben mit Thermostat kann zu Schäden am Regler führen!

→ **Wenn Heizstäbe mit Thermostat verwendet werden, die Maximaltemperatur am Thermostat höher einstellen als die Maximaltemperatur im Menü Heizstab!**

→ **Die Heizstabanleitung beachten!**

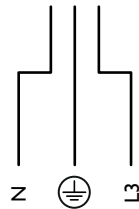
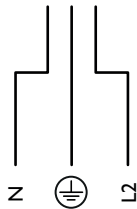
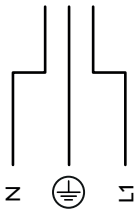
→ Die Heizstäbe mit einer Leitung mit einem Querschnitt von 3 x 2,5 mm<sup>2</sup> und einer Länge von maximal 5 m anschließen.

#### ACHTUNG! Sachschaden!



Die Verwendung einer Leitung mit einer Länge von mehr als 5 m kann zur Schädigung des Gerätes führen!

→ **Sicherstellen, dass die Leitungslänge 5 m nicht überschreitet.**



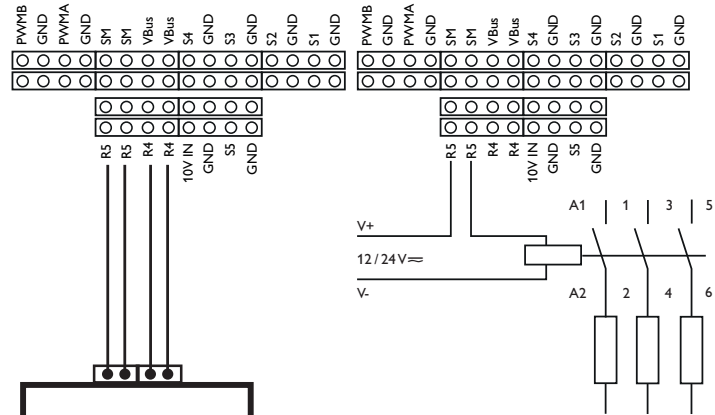
#### Hinweis

Wenn ein dreiphasiger Heizstab angeschlossen wird, können die Anschlüsse für die gemeinsamen Neutral- und Schutzleiter frei gewählt werden.

### 3.2.2 Verbraucher mit Steuereingang

Die Freigabe von Verbrauchern mit Steuereingang (z. B. Wärmepumpe) kann über 1 oder 2 Relais erfolgen. Damit können an dem Verbraucher die Betriebszustände Einschalttempföhlung (1 Steuereingang) oder definitiver Anlaufbefehl (2 Steuereingänge) ausgelöst werden.

Der 0-10-V-/PWM-Ausgang kann eingerichtet und ebenfalls auch als Steuersignal zugewiesen werden.



**Hinweis**

Bei der Wahlfunktion **Verbraucher** können die Relais 4 und 5 für externe Verbraucher geschaltet werden. Da ein externer Verbraucher in der Regel über eine hohe Leistungsaufnahme verfügt, muss dieser über ein Hilfsrelais mit Freilaufdiode angesteuert werden. Bei Relais 4 und 5 handelt es sich um potenzialfreie Relais.

Durch die Kaskadierung des tubra®-eTherm P9+ mit 2 weiteren Verbrauchern können höhere Leistungen stufenlos realisiert werden (9kW + 9kW + 18kW).

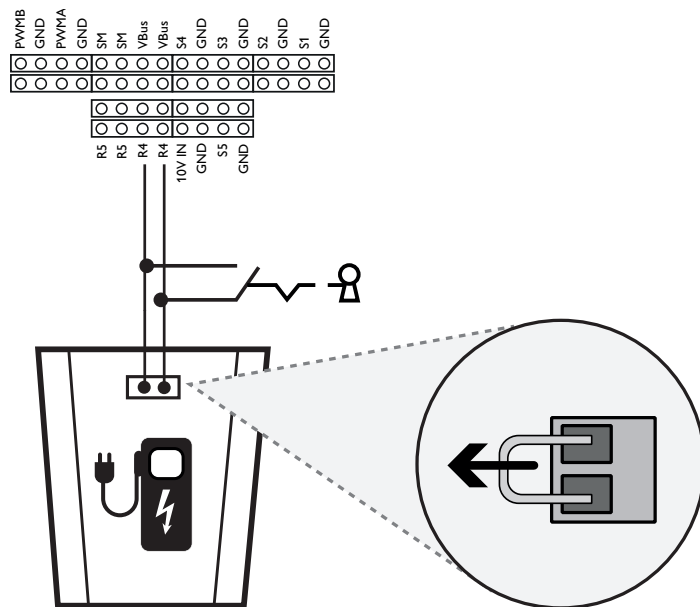
- Steuereingänge der Wärmepumpe über SG-Ready R4/R5
- Steuereingänge für Wärmepumpe R4 und Wallbox R5

**3.2.3 Verbraucher mit Schlüsselschalter**

Die Freigabe von Verbrauchern mit Kontakt für einen Schlüsselschalter (z. B. Wallbox) kann über R4 oder R5 erfolgen. Um eine manuelle Freigabe des Verbrauchers unabhängig vom Regler zu gewährleisten, muss der Schlüsselschalter parallel zum Verbraucher installiert werden.

**Hinweis**

Die Drahtbrücke an den Eingängen der Wallbox entfernen.



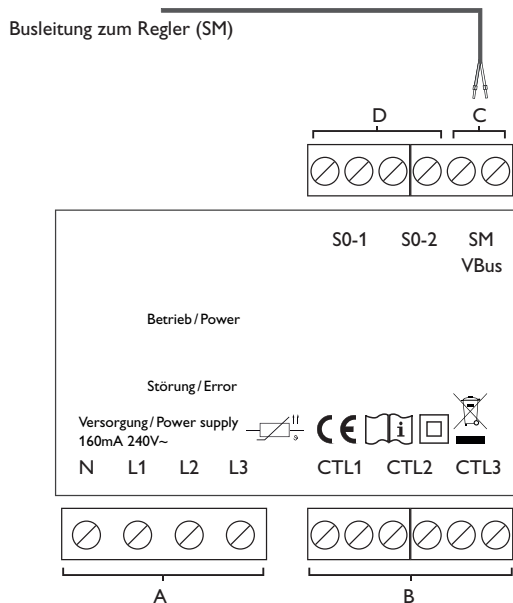
### 3.2.4 Sensormodul

#### WARNUNG! Elektrischer Schlag!



Bei Berührung von stromführenden Leitungen besteht Gefahr durch elektrischen Schlag!

→ Vor Elektroarbeiten stromführende Leitungen spannungsfrei schalten!



A  
Spannungsversorgung:  
Neutralleiter N  
Leiter 1 L1  
Leiter 2 L2  
Leiter 3 L3

B  
Stromsensoren SW16/SW24:  
Stromsensor CTL1  
Stromsensor CTL2  
Stromsensor CTL3

C

Datenkommunikation Bus

Der Anschluss erfolgt mit beliebiger Polung an den mit **SM** gekennzeichneten Klemmen. Der Anschluss an den Regler erfolgt an den Klemmen SM (7/8).

Die Busleitung kann mit handelsüblicher 2-adriger Leitung verlängert werden. Sie muss einen Mindestquerschnitt von 0,5 mm<sup>2</sup> aufweisen und kann bei Einzelanschluss auf bis zu 50 m verlängert werden.



#### Hinweis

Leitungen, die Kleinspannung führen, getrennt von Leitungen verlegen, die mehr als 50 V führen.

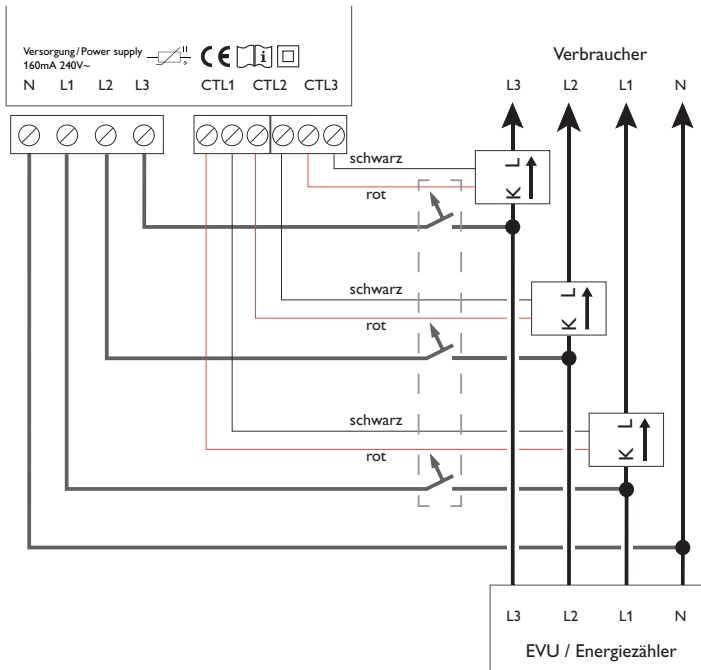
D

Digitale S0-Impulsausgänge (ohne Funktion)

## Dreiphasiger Anschluss

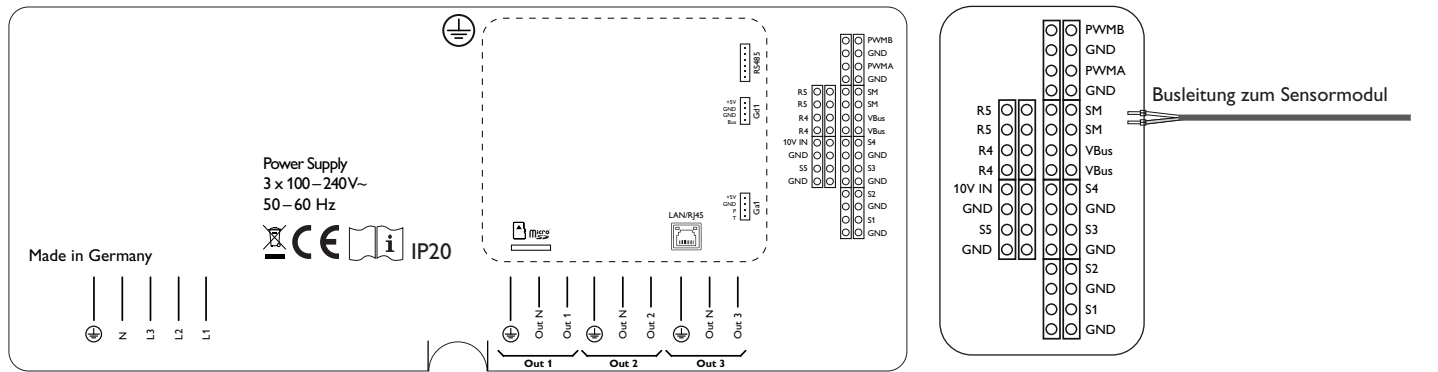
1. Die Stromsensoren und die Leiter des Sensormoduls phasengleich unmittelbar vor dem Energiezähler anschließen. Der in den Stromsensoren aufgeprägte Pfeil muss in Richtung der Verbraucher zeigen.
2. Darauf achten, dass kein Verbraucher zwischen dem Energiezähler und den Stromsensoren angeschlossen wird.

Das Sensormodul summiert die Leistungswerte aller 3 Phasen auf. Alle 3 Phasen müssen an das Sensormodul angeschlossen werden.



### Hinweis

Alle 3 Phasen müssen über einen 3-phasigen Leitungsschutzschalter 16 A (nicht im Lieferumfang erhalten) abgesichert werden.



**i Hinweis:**  
 Das Gerät muss jederzeit vom Netz getrennt werden können.  
 → Den Netzstecker so anbringen, dass er jederzeit zugänglich ist.  
 → Ist dies nicht möglich, einen jederzeit zugänglichen Schalter installieren.

Spannungsversorgung des Reglers	
Leiter	L1, L2, L3
Neutralleiter	N
Schutzleiter	⊕
Anschluss Heizstab 1/Heizstab 2/Heizstab 3 (siehe Abbildung Seite 12)	
Out 1/Out 2/Out 3	
Out N	
Schutzleiter	⊕
0-10-V-Schalteingang	
ohne Funktion	Klemmen 10V IN/GND
Temperatursensoren	
S1 = Temperatur Speicher (oberhalb des Heizstabes)	Klemmen S1/GND
S2 = Temperatur Speicher	S2/GND
S3 = Temperatur Speicher	S3/GND

S4	Temperatur/Schalter (optional)	S4/GND
S5	Temperatur/Schalter (optional)	S5/GND
Ga1	Temperatur und Volumenstrom/Druck	
Gd1	ohne Funktion	
Ausgänge		Klemmen
R4	optional	R4/R4
R5	optional	R5/R5
PWMA/PWMB		PWMA/GND, PWMB/GND
RS485	ohne Funktion	

**Busklemmen**  
 Der Regler verfügt über den **VBus®** zur Datenkommunikation. Der Anschluss erfolgt mit beliebiger Polung an der mit **VBus** gekennzeichneten Klemme. Das Sensormodul muss an **SM** angeschlossen werden.  
 SM = Sensormodul SM/SM  
 VBus = z. B. Datalogger VBus/VBus

**i Hinweis**  
 Für die Vorgehensweise bei Inbetriebnahme siehe Seite 26.

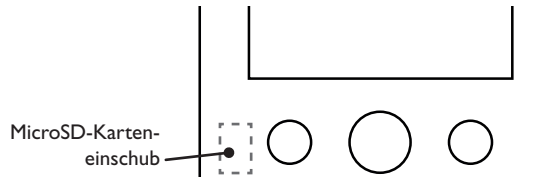


### 3.2.5 MicroSD-Karteneinschub des Reglers

Der Regler verfügt über einen MicroSD-Karteneinschub.

Folgende Funktionen können mit einer MicroSD-Karte ausgeführt werden:

- Mess- und Bilanzwerte auf einer MicroSD-Karte speichern. Nach der Übertragung in einen Computer können die gespeicherten Werte beispielsweise mit einem Tabellenkalkulationsprogramm geöffnet und visualisiert werden.
- Einstellungen und Parametrisierungen am Computer vorbereiten und dann per MicroSD-Karte auf den Regler übertragen.
- Einstellungen und Parametrisierungen auf der MicroSD-Karte sichern und gegebenenfalls wiederherstellen.



#### Hinweis

Für weitere Informationen zur Verwendung der MicroSD-Karte siehe Seite 41.

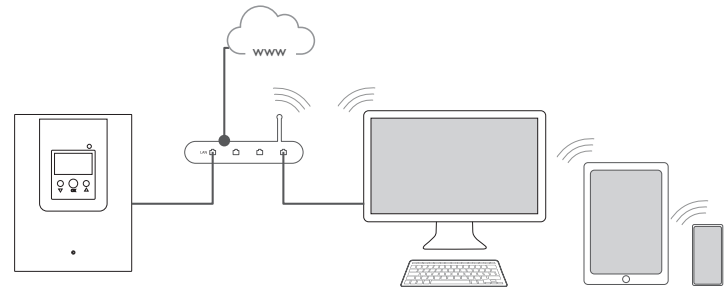
Eine MicroSD-Karte ist im Lieferumfang enthalten.

### 3.2.6 LAN-Schnittstelle

Das Gerät wird über eine Netzwerkleitung (CAT5e, RJ45 o. ä.) mit einem Router verbunden.

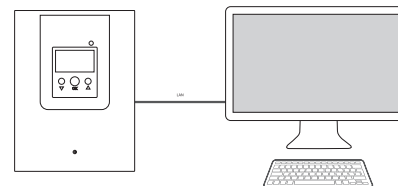
→ Netzwerkleitung in die LAN-Buchse des Routers und in die LAN-Buchse des Gerätes einstecken.

Für weitere Informationen zu Netzwerkanwendungen, Seite 43.



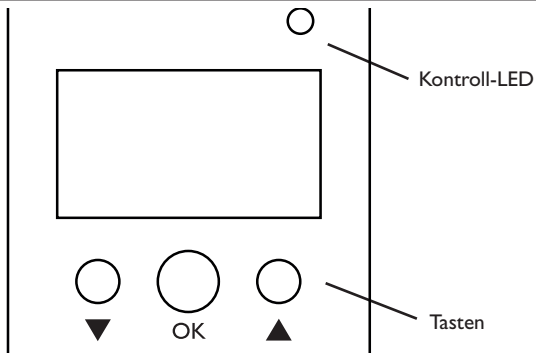
Die LAN-Buchse unterstützt Transferraten von bis zu 100 MBit pro Sekunde.

Alternativ kann durch direkten Anschluss eines Rechners das Web-Interface des Gerätes aufgerufen werden. Dazu kann das DeviceDiscoveryTool genutzt werden, siehe Seite 43.



## 4 Bedienung und Funktion des Reglers

### 4.1 Tasten



Der Regler wird über 3 Tasten unterhalb des Displays bedient:

- linke Taste (▼) - Herunter-Scrollen / Reduzieren von Einstellwerten
- mittlere Taste (OK) - Bestätigen / Auswahl
- rechte Taste (▲) - Herauf-Scrollen, Erhöhen von Einstellwerten

### 4.2 Betriebskontroll-LED

Der Regler verfügt über eine zweifarbige Kontroll-LED. Folgende Zustände können damit angezeigt werden:

Farbe	dauerhaft leuchtend	blinkend
Grün	Alles in Ordnung	Handbetrieb des Heizstabs
Rot	Bus defekt / keine Kommunikation mit dem Sensor-modul	Sensorbruch, Sensorkurzschluss, Parametrisierungsmodus

### 4.3 Parametrisierungsmodus

Wenn der Installateursbedienercode eingegeben wird (siehe Seite 42), wechselt der Regler in den Parametrisierungsmodus.



#### Hinweis

Im Parametrisierungsmodus wird der Regelungsvorgang gestoppt und die Meldung **Regelung gestoppt – Parametrisierung aktiv** angezeigt. Die LED blinkt rot.

1. Um Einstellungen im Menü vorzunehmen, die mittlere Taste (OK) drücken. Der Regler wechselt ins Hauptmenü, in dem die Einstellungen auf Installateursebene vorgenommen werden können.
  2. Um die vorgenommenen Einstellungen zu speichern, den Menüpunkt **Speichern** im Hauptmenü anwählen und mit **Ja** bestätigen.
- ➔ Um den Parametrisierungsvorgang abzubrechen und bereits vorgenommene Einstellungen zu verwerfen, den Menüpunkt **Speichern** im Hauptmenü anwählen und mit **Nein** bestätigen.

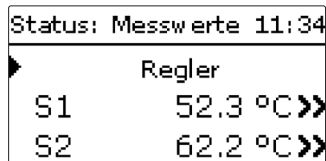
Die Installateursebene wird verlassen und der Regler startet neu.

#### 4.4 Menüpunkte anwählen und Werte einstellen

Im Normalbetrieb des Reglers befindet sich das Display im Statusmenü.

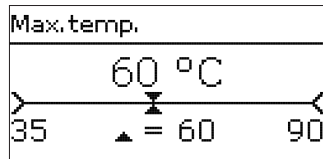
Wenn für 1 min keine Taste gedrückt wird, erlischt die Displaybeleuchtung. Nach weiteren 3 min wechselt der Regler in das Statusmenü.

- Um in einem Menü zu scrollen oder Werte einzustellen, wahlweise die Tasten ▲ und ▼ drücken.
- Um ein Untermenü zu öffnen oder einen Wert zu bestätigen, die mittlere Taste (OK) drücken.
- Um in das vorhergehende Menü zu wechseln, mit Taste ▲ nach oben scrollen oder mit Taste ▼ nach unten scrollen, bis **zurück** erscheint.
- Die mittlere Taste (OK) drücken.



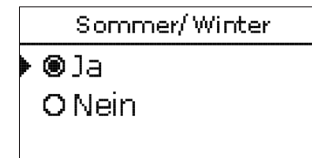
Wenn hinter einem Menüpunkt das Symbol >> zu sehen ist, kann mit der mittleren Taste (OK) ein weiteres Menü geöffnet werden.

Werte und Optionen können auf verschiedene Arten eingestellt werden:



Zahlenwerte werden mit einem Schieber eingestellt. Links ist der Minimalwert zu sehen, rechts der Maximalwert. Die große Zahl oberhalb des Schiebers zeigt die aktuelle Einstellung an. Mit den Tasten ▼ und ▲ kann der obere Schieber nach links und rechts bewegt werden.

Erst wenn die Einstellung mit der mittleren Taste (OK) bestätigt wird, zeigt auch die Zahl unterhalb des Schiebers den neuen Wert an. Wird er erneut mit der mittleren Taste (OK) bestätigt, ist der neue Wert gespeichert.



Wenn aus verschiedenen Auswahlmöglichkeiten nur eine wählbar ist, werden sie mit Radiobuttons angezeigt. Wenn ein Punkt angewählt wird, ist der Radiobutton ausgefüllt.

## 4.5 Timer einstellen

Wenn die Option **Timer** aktiviert wird, erscheint eine Wochenzeitschaltuhr, mit der Zeitfenster für den Betrieb der Funktion eingestellt werden können.

Im Kanal **Tageauswahl** stehen die Wochentage einzeln oder als häufig gewählte Kombinationen zur Auswahl.

Werden mehrere Tage oder Kombinationen ausgewählt, werden sie im Folgenden zu einer Kombination zusammengefasst.

Unter dem letzten Wochentag befindet sich der Menüpunkt **Weiter**. Wird Weiter angewählt, gelangt man in das Menü zur Einstellung der Zeitfenster.

### Zeitfenster hinzufügen:

Um ein Zeitfenster hinzuzufügen, folgendermaßen vorgehen:

1. **Neues Zeitfenster** auswählen.

Tageauswahl  
Reset  
zurück

Tageauswahl  
 Mo-So  
 Mo-Fr  
 Sa-So  
 Mo  
 Di  
 Mi  
 Do  
 Fr  
 Sa  
 So  
weiter

Mo,Mi,So  
00 06 12 18  
Neues Zeitfenster  
Kopieren von

Mo,Mi,So  
Anfang --:--  
Ende --:--  
zurück

Anfang  
06:00

2. **Anfang** und **Ende** für das gewünschte Zeitfenster einstellen.

Die Zeitfenster können in Schritten von je 5 min eingestellt werden.

3. Um das Zeitfenster zu speichern, den Menüpunkt **Speichern** anwählen und die Sicherheitsabfrage mit **Ja** bestätigen.

Ende  
08:30

Mo,Mi,So  
Anfang 06:00  
Ende 08:30  
Speichern

Speichern  
Speichern? Ja

4. Um ein weiteres Zeitfenster hinzuzufügen, die vorhergehenden Schritte wiederholen.

Es können 6 Zeitfenster pro Tag/Kombination eingestellt werden.

Mo,Mi,So  
00 06 12 18  
Neues Zeitfenster  
Kopieren von

Mo,Mi,So  
00 06 12 18  
Neues Zeitfenster  
Kopieren von

5. Den Punkt **zurück** auswählen, um wieder zur Tageauswahl zu gelangen.

Mo,Mi,So  
00 06 12 18  
Reset  
zurück

### Zeitfenster kopieren:

Um bereits eingestellte Zeitfenster für einen weiteren Tag/eine weitere Kombination zu übernehmen, folgendermaßen vorgehen:

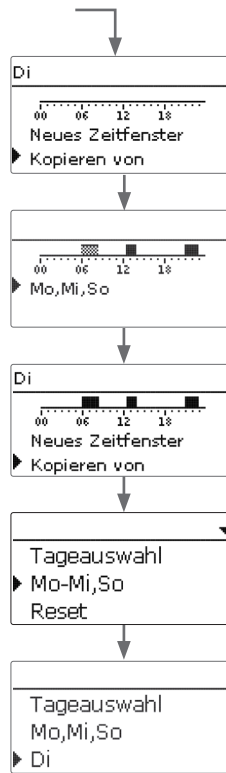
1. Den Tag/die Kombination auswählen, für die Zeitfenster übernommen werden sollen, und **Kopieren von** anwählen.

Eine Auswahl der bisher mit Zeitfenstern versehenen Tage und/oder Kombinationen erscheint.

2. Den Tag/die Kombination auswählen, dessen/deren Zeitfenster übernommen werden sollen.

Alle für den ausgewählten Tag/die ausgewählte Kombination eingestellten Zeitfenster werden übernommen.

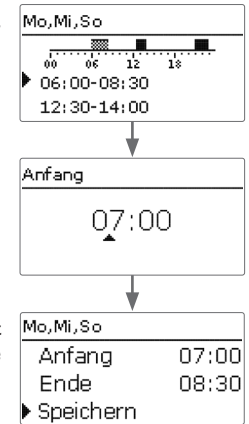
Wenn an den kopierten Zeitfenstern keine Änderungen vorgenommen werden, wird der Tag/die Kombination der zuvor gewählten Kombination hinzugefügt.



### Zeitfenster ändern:

Um ein Zeitfenster zu ändern, folgendermaßen vorgehen:

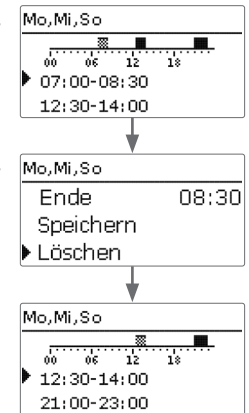
1. Das zu ändernde Zeitfenster auswählen.
2. Die gewünschte Änderung vornehmen.
3. Um das Zeitfenster zu speichern, den Menüpunkt **Speichern** anwählen und die Sicherheitsabfrage mit **Ja** bestätigen.



### Zeitfenster entfernen:

Um ein Zeitfenster zu löschen, folgendermaßen vorgehen:

1. Das zu löschende Zeitfenster auswählen.
2. Den Menüpunkt **Löschen** anwählen und die Sicherheitsabfrage mit **Ja** bestätigen.



## Timer zurücksetzen:

Um bereits eingestellte Zeitfenster für einen Tag oder eine Kombination zurückzusetzen, folgendermaßen vorgehen:

1. Den gewünschten Tag/die gewünschte Kombination auswählen.

Tageauswahl
▶ Mo,Mi,So
Di

Mo,Mi,So
00 06 12 18
Kopieren von
▶ Reset

Reset
Löschen? Ja

2. **Reset** anwählen und die Sicherheitsabfrage mit **Ja** bestätigen.

Der gewählte Tag/die gewünschte Kombination verschwindet aus der Auflistung, die Zeitfenster sind gelöscht.

Tageauswahl
Di
Reset

Um den gesamten Timer zurückzusetzen, folgendermaßen vorgehen:

- ➔ **Reset** anwählen und die Sicherheitsabfrage mit **Ja** bestätigen.

Mo,Mi,So
Di
▶ Reset

Reset
Löschen? Ja

Alle für den Timer vorgenommenen Einstellungen sind gelöscht.

Tageauswahl
▶ Reset
zurück

## 4.6 Verbraucher und Wahlfunktionen einstellen

Unter **neue Funktion...** können verschiedene vordefinierte Verbraucher und Wahlfunktionen ausgewählt werden. Wird ein Verbraucher bzw. eine Wahlfunktion ausgewählt, öffnet sich ein Untermenü, in dem alle notwendigen Einstellungen vorgenommen werden können. Wenn Verbraucher/Wahlfunktionen eingestellt und gespeichert wurden, erscheinen sie im Menü **Verbraucher** bzw. **Anlage** über dem Menüpunkt **neue Funktion...**

Anlage	11:46
zurück	
▶ neue Funktion...	
zurück	

Am Ende jedes Untermenüs zu einer Funktion stehen die Punkte **Funkt.** und **Funktion speichern**. Um eine Funktion zu speichern, **Funktion speichern** auswählen und die Sicherheitsabfrage mit **Ja** bestätigen. In bereits gespeicherten Funktionen erscheint an dieser Stelle die Auswahlmöglichkeit **Funktion löschen**. Um eine gespeicherte Funktion zu löschen, **Funktion löschen** anwählen und die Sicherheitsabfrage mit **Ja** bestätigen.

Heizstab
<input type="checkbox"/> Nachheizung
Funkt. Aktiviert
▶ Funktion speichern

Heizstab
<input type="checkbox"/> Nachheizung
Funkt. Aktiviert
▶ Funktion löschen

Im Einstellkanal **Funkt.** kann eine bereits gespeicherte Funktion temporär deaktiviert bzw. wieder aktiviert werden. In diesem Fall bleiben alle Einstellungen erhalten.

Funkt.
<input type="radio"/> Schalter
▶ <input checked="" type="radio"/> Aktiviert
<input type="radio"/> Deaktiviert

Mit der Auswahlmöglichkeit **Schalter** kann die Funktion über einen externen potenzialfreien Schalter aktiviert bzw. deaktiviert werden.

Wenn **Schalter** ausgewählt wird, erscheint der Einstellkanal **Sensor**, mit dem ein Sensoreingang als Schalter definiert werden kann.

Bei Verbrauchern erscheint zusätzlich die Auswahlmöglichkeit **Smart Remote**, siehe Seite 39.

## 4.7 Untermenü Ausgang

Das Untermenü **Ausgang** ist in fast allen Verbrauchern und Wahlfunktionen enthalten. Es wird in den einzelnen Funktionsbeschreibungen daher nicht mehr aufgeführt. In diesem Untermenü können der ausgewählten Funktion Relais- und/oder Signalausgänge zugewiesen werden. Auch alle notwendigen Einstellungen für die Ausgänge können hier vorgenommen werden.

Alle freien Ausgänge im Regler und ggf. angeschlossenen Modulen werden aufgeführt. Wenn - ausgewählt wird, läuft die Funktion softwareseitig normal, schaltet aber keinen Ausgang. Relais- und Signalausgang können separat aktiviert werden. Je nach Einstellung ergeben sich die unten aufgeführten Resultate:

Einstellungen			Ergebnis	
Option Relais	Option PWM/0-10 V	Drehzahlregelung	Verhalten Relaisausgang	Verhalten Signalausgang
Ja	Ja	Ja	→ Ein/Aus	Modulierend
Ja	Nein	Ja	→ Pulspaketsteuerung	-
Ja	Nein	Ja	→ Ein/Aus	-
Ja	Nein	Nein	→ Ein/Aus	-
Ja	Ja	Ja	→ Ein/Aus	Modulierend
Ja	Ja	Ja	→ Ein/Aus	Modulierend
Ja	Ja	Nein	→ Ein/Aus	0% / 100%
Nein	Ja	Ja	→ -	Modulierend
Nein	Ja	Nein	→ -	0% / 100%

Einstellkanal	Bedeutung	Einstellbereich /Auswahl	Werkseinstellung
Relais	Option Relais	Ja, Nein	Nein
Relais	Relaisauswahl	systemabhängig	systemabhängig
PWM/0-10 V	Option PWM/0-10 V	Ja, Nein	Nein
Ausgang	Auswahl Signalausgang	systemabhängig	systemabhängig
Signal	Signalart	PWM, 0-10 V	PWM
Profil	Kennlinie	Solar, Heizung	Solar
Drehzahl	Drehzahlregelung	Ja, Nein	systemabhängig
Min.	Minimaldrehzahl	20 ... 100%	30%
Max.	Maximaldrehzahl	20 ... 100%	100%
Invertiert	Option invertierte Schaltung	Ja, Nein	Nein
Blockierschutz	Option Blockierschutz	Ja, Nein	Nein
Handbetrieb	Betriebsmodus	Max., Auto, Min., Aus	Auto

## Drehzahlregelung

Im Einstellkanal **Drehzahl** kann die Drehzahlregelung für den Ausgang aktiviert, bzw. deaktiviert werden. Wenn **Ja** eingestellt wird, erscheinen die Kanäle **Min.** und **Max.**

Im Einstellkanal **Min.** kann für den Ausgang eine relative Minimaldrehzahl für eine angeschlossene Pumpe vorgegeben werden.

Im Einstellkanal **Max.** kann für den Ausgang eine relative Maximaldrehzahl für eine angeschlossene Pumpe vorgegeben werden.

Wenn die Temperaturdifferenz die Einschalttemperaturdifferenz erreicht oder überschreitet, wird die Pumpe eingeschaltet und für 10 s mit einer Drehzahl von 100 % gefahren. Danach sinkt die Drehzahl auf die Minimaldrehzahl ab. Wird die Solltemperaturdifferenz um 1/10 des Anstiegswertes überschritten, erhöht sich die Drehzahl der Pumpe um eine Stufe (1 %).

## Option Relais

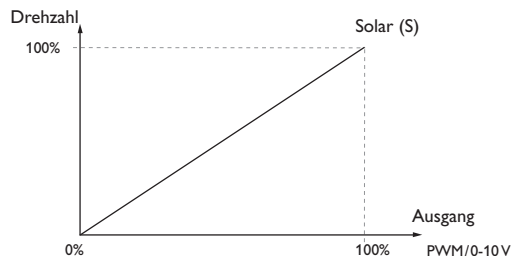
Wenn die Option **Relais** aktiviert wird, kann der Ausgangsauswahl ein Relais zugewiesen werden.

## Option PWM/0-10V

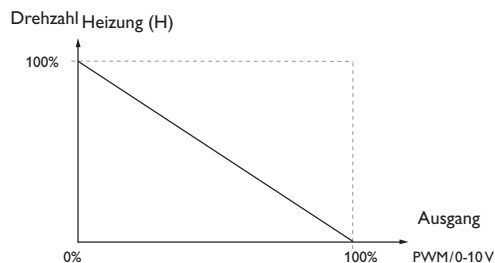
Wenn die Option **PWM/0-10 V** aktiviert wird, kann der Ausgangsauswahl ein PWM-/0-10-V-Ausgang zugewiesen werden.

Im Kanal **Signal** kann zwischen einem PWM- und einem 0-10-V-Signal gewählt werden. Unter **Profil** stehen Kennlinien für Solar- und Heizungspumpen zur Auswahl.

## Kennlinie Ansteuerung: PWM; Profil: Solar



## Kennlinie Ansteuerung: PWM; Profil: Heizung



## Blockierschutz

Um das Blockieren von Pumpen bei längerem Stillstand zu verhindern, verfügt der Regler über eine Blockierschutzoption. Diese Option kann im Untermenü Ausgangsauswahl aktiviert werden. Die Einstellungen zur Option **Blockierschutz** können im Menü **Grundeinstellungen/Blockierschutz** (siehe Seite 38) gemacht werden.



## Handbetrieb

Im Einstellkanal **Handbetrieb** kann für den Ausgang ein Betriebsmodus gewählt werden. Folgende Einstellmöglichkeiten stehen zur Verfügung:

Aus = Ausgang ist ausgeschaltet (Handbetrieb)

Min. = Ausgang läuft mit Minimaldrehzahl (Handbetrieb)

Ein = Ausgang läuft mit 100% (Handbetrieb)

Auto = Ausgang ist im Automatikmodus



### Hinweis

Nach Ausführen der Kontroll- und Servicearbeiten muss der Betriebsmodus wieder auf Auto gestellt werden. Im Handbetrieb ist die Regelungslogik außer Kraft gesetzt.

## 4.8 Sensorkonfiguration

---

Einige Sensoren müssen im Menü **Grundeinstellungen/Sensoren** angemeldet und konfiguriert werden (siehe Seite 40).

In einigen Funktionen steht bei der Sensorauswahl der Kanal **Sensorkonfig.** zur Verfügung, in dem nicht verwendete und nicht angemeldete Sensoren ausgewählt werden können. Der ausgewählte Sensoreingang wird automatisch auf den für die Funktion erforderlichen Sensortyp gestellt. Die Anmeldung im Menü **Grundeinstellungen/Sensoren** ist dann nicht mehr erforderlich.



### Hinweis

Wenn ein Sensor als Temperatursensor einer Funktion zugewiesen wurde, stehen die Sensortypen **Schalter** und **Keine** für den entsprechenden Eingang nicht mehr zur Verfügung.

## 4.9 Zieltemperaturregelung

---

Die Drehzahl der Pumpe wird dynamisch an die sich ändernde Temperatur der Elektroheizung angepasst, siehe Seite 34.

## 4.10 Inbetriebnahme

Wenn das System hydraulisch befüllt und betriebsbereit ist, die Netzverbindung des Reglers herstellen.

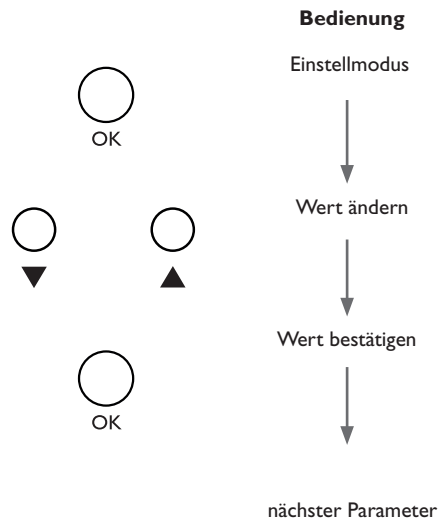
Der Regler muss über den Bus (SM) mit dem Sensormodul verbunden sein.

Der Regler durchläuft eine Initialisierungsphase, in der die Kontroll-LED rot leuchtet.

Bei Inbetriebnahme oder nach einem Reset des Reglers startet nach der Initialisierungsphase das Inbetriebnahmemenü. Das Inbetriebnahmemenü führt den Benutzer durch die wichtigsten Einstellkanäle für den Betrieb der Anlage.

### Inbetriebnahmemenü

Das Inbetriebnahmemenü besteht aus den im Folgenden beschriebenen Kanälen. Um eine Einstellung vorzunehmen, den Wert mit den Tasten ▼ und ▲ einstellen und mit der mittleren Taste (OK) bestätigen. Im Display erscheint der nächste Kanal.



### 1. Sprache:

→ Die gewünschte Menüsprache einstellen.

Sprache

- ▶ Deutsch
- English

### 2. Sommer-/Winterzeitumstellung:

→ Die automatische Sommer-/ Winterzeitumstellung aktivieren, bzw. deaktivieren.

Sommer/ Winter

- ▶  Ja
- Nein

### 3. Zeit:

→ Die aktuelle Uhrzeit einstellen. Zuerst die Stunden und dann die Minuten einstellen.

Uhrzeit

12:01

### 4. Datum:

→ Das aktuelle Datum einstellen. Zuerst das Jahr, dann den Monat und anschließend den Tag einstellen.

Datum

?? ?? 2024

### 5. Zieltemperatur:

→ Die gewünschte Zieltemperatur an Sensor S1 (Elektroheizung) einstellen.

Zieltemp.

70.0 °C

65.0 ▲ = 70.0 70.0

### 6. Vorlaufmaximaltemperatur:

→ Die gewünschte Vorlaufmaximaltemperatur an Sensor S1 (Elektroheizung) einstellen.

TVorlmax

85.0 °C

80.0 ▲ = 85.0 85.0

### 7. Speichermaximaltemperatur:

→ Die gewünschte Speichermaximaltemperatur an Sensor S2 (Speicher unten) einstellen.

TSpmax

65.0 °C

30.0 ▲ = 65.0 75.0

### 8. Spülen?

→ Gegebenenfalls die Option **Spülen** aktivieren.

Die Spülfunktion dient dazu, das Heizelement zu entlüften.

Wenn die Spülfunktion aktiviert wird, wird die Ladepumpe für 1 min mit 100 % eingeschaltet. Die restliche Spülzeit wird als Countdown angezeigt.

Der Spülvorgang kann jederzeit beendet werden. Dazu die mittlere Taste für 3s gedrückt halten.

Spülen?

- ▶  Ja
- Nein

Spülen

- ▶ Restzeit 00:53

### 9. Einstellungen speichern:

Es folgt eine Sicherheitsabfrage. Wird sie bestätigt, sind die Einstellungen gespeichert.

→ Um die Sicherheitsabfrage zu bestätigen, **Ja** auswählen.

→ Um zu den Einstellkanälen des Inbetriebnahmemenüs zurückzugelangen, **Nein** auswählen.

Wenn **Ja** ausgewählt wurde, springt der Regler ins Hauptmenü, in dem weitere Einstellungen vorgenommen werden können.

Speichern?

- ▶  Ja
- Nein

### 10. Weitere Einstellungen vornehmen:

→ Einstellungen zu Verbrauchern vornehmen (siehe Seite 32).

→ Einstellungen zu Wahlfunktionen vornehmen (siehe Seite 34).

→ Einstellungen zu Sensoren vornehmen (siehe Seite 40).

→ Einstellungen zu Modulen vornehmen (siehe Seite 40).

Diese Einstellungen können auch nach der Inbetriebnahme im Hauptmenü vorgenommen bzw. geändert werden.

## 11. Inbetriebnahme beenden:

- Um die Inbetriebnahme zu beenden, den Menüpunkt **Speichern?** im Hauptmenü auswählen und die Sicherheitsabfrage mit **Ja** bestätigen.
- Um zu den Einstellkanälen des Hauptmenüs zurückzugelangen, **Nein** auswählen.

Wenn die Sicherheitsabfrage bestätigt wurde, startet der Regler neu und ist betriebsbereit.



### Hinweis

Die im Inbetriebnahmemenü gemachten Einstellungen können nach der Inbetriebnahme jederzeit im entsprechenden Einstellkanal geändert werden.

**Vor Übergabe an den Systembetreiber den Kunden-Bedienercode eingeben (siehe Seite 42).**

## 5 Menüstruktur

### Hauptmenü

Status

Verbraucher

Anlage

Grundeinstellungen

SD-Karte

Handbetrieb

Bedienercode

### Verbraucher

Heizstab

Wärmepumpe

Wallbox

### Anlage

Fehlerrelais

Funktionsblock

...

### Grundeinstellungen

Sprache

Datum/Uhrzeit

Sensoren

Module

...

Reset

### SD-Karte

Karte entfernen ...

Einst. speichern

Einst. laden

...

### Handbetrieb

Alle Ausgänge...

Relais 1

...

### Status

Regler

Verbraucher

Anlage

Mess-/Bilanzwerte

Meldungen

### Heizstab

Leistung

Vorrang

Sensor

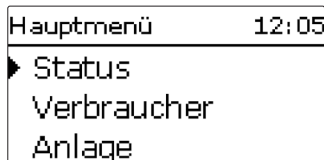
TMax

Hysterese

...

Die zur Verfügung stehenden Menüpunkte und Einstellwerte sind variabel und abhängig von bereits gemachten Einstellungen.

## 6 Hauptmenü



In diesem Menü können die verschiedenen Menübereiche ausgewählt werden.

Folgende Menübereiche stehen zur Auswahl:

- Status
- Verbraucher
- Anlage
- Grundeinstellungen
- SD-Karte
- Handbetrieb
- Bedienercode

In den folgenden Kapiteln werden die einzelnen Menübereiche beschrieben.

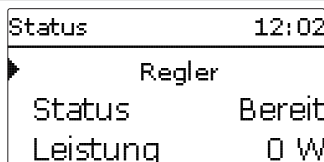
## 7 Status

Im Statusmenü des Reglers befinden sich zu jedem Menübereich die jeweiligen Statusmeldungen.

Am Ende jedes Untermenüs befindet sich der Menüpunkt **Einstellwerte**. Wenn dieser ausgewählt wird, öffnet sich das entsprechende Menü.

➔ Um zurück ins Statusmenü zu gelangen, den Menüpunkt **zurück** anwählen.

### 7.1 Regler



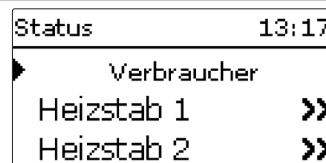
In diesem Menü werden Statusmeldungen auf Basis aller Verbraucher angezeigt.

Die **Leistung** ist die Summe aller geschalteten Leistungen (eingestellte Werte) der Verbraucher für den Automatik- oder Netzbetrieb.

Der **Überschuss** ist die verbleibende Leistung, die ins Netz eingespeist wird. Bei negativen Werten findet ein Netzbezug statt.

Anzeige	Bedeutung
Bereit	Kein Verbraucher in Betrieb, zu geringer Überschuss
Aus	Kein Verbraucher in Betrieb, mindestens 1 Verbraucher bereit und außerhalb des Timers / 1 Heizstab in Max.temp.
Ein	Mindestens 1 Verbraucher in Betrieb (Überschuss)
Netzbezug	Mindestens 1 Verbraucher in Netzbetrieb / Nachheizung
Fehler	Sensor / Sensormodul defekt
Deaktiviert	Alle Verbraucher deaktiviert / kein Verbraucher eingerichtet
SR aus	Fernzugriff aus, alle Verbraucher aus

### 7.2 Verbraucher



In diesem Menü werden alle aktuellen Werte der Verbraucher (Leistung, Temperaturen) angezeigt.

Anzeige	Bedeutung
Status	Funktionsstatus
Bereit	Kein Verbraucher in Betrieb, zu geringer Überschuss
Heizung/Betrieb	Verbraucher in Betrieb (Überschuss)
Nachheizung/Netzbetrieb	Verbraucher in Nachheizung / Netzbetrieb
Max.temp.	Maximaltemperatur überschritten (Heizstab)
Fehler	Sensor defekt (Heizstab)
Aus	Verbraucher außerhalb des Timers / Fernzugriff aus / Wärmepumpe und / oder Wallbox in der Mindestausschaltzeit
Leistung	Heizleistung / Ladeleistung
Speicher	Temperatur Speicher (Heizstäbe)
Heizung/Betrieb	Betriebsstunden der Heizung / des Betriebs
Nachheizung/Netzbetrieb	Betriebsstunden der Nachheizung / des Netzbetriebs

### 7.3 Anlage

In diesem Menü werden die Statusinformationen für alle aktivierten Anlagen-Wahlfunktionen angezeigt.

## 7.4 Mess-/Bilanzwerte

```
Status: Messwerte 11:34
┌───────────┴───────────┐
│           Regler        │
│ S1           52.3 °C>> │
│ S2           62.2 °C>> │
└───────────┬───────────┘
```

In diesem Menü werden alle aktuellen Messwerte sowie verschiedene Bilanzwerte angezeigt.

Anzeige	Bedeutung
S1 ... S5	Temperatur S1 ... S5
S4, S5	Schaltzustand S4, S5
Ga1	Temperatur und Volumenstrom/Druck
Ausgang A/B	Betriebszustand 0-10-V-/PWM-Ausgang
R1 ... R5	Betriebszustand Relais 1 ... 5
Überschuss W	Überschussleistung in W

Wenn eine Zeile mit einem Messwert angewählt wird, öffnet sich ein weiteres Untermenü.

```
S1
┌───────────┴───────────┐
│ ▶ Minimum  20.0 °C    │
│ Maximum   85.0 °C    │
│ zurück     │
└───────────┬───────────┘
```

Wenn z. B. **S1** angewählt wird, öffnet sich ein Untermenü, in dem der Minimal- und Maximalwert angezeigt werden.

## 7.5 Meldungen

```
Status: Meldungen
┌───────────┴───────────┐
│ ▶ Alles in Ordnung    │
│ Version               X.XX │
│ zurück                │
└───────────┬───────────┘
```

In diesem Menü werden Fehler- und Warnmeldungen angezeigt.

Im Normalbetrieb wird **Alles in Ordnung** angezeigt.

Bei einer Meldung zeigt das Display einen Kurztext zur Art des Fehlers an.

Anzeige	Beschreibung
!Sensor modul	Bus-Kommunikation gestört (Sensor modul)
!Sensorfehler	Sensor defekt
!Lüfter	Lüfter defekt
!Modulfehler	Erweiterungsmodul nicht erkannt
!Minderdruck	Systemdruck unterschritten

Im Falle eines Fehlers blinkt die Kontroll-LED rot und eine Meldung wird in der Statusanzeige angezeigt. Bei einem Sensor- oder Lüfterfehler schaltet das System aus, eine Fehlermeldung erscheint im Display.

Bei gestörter Bus-Kommunikation leuchtet die Kontroll-LED rot.

Nachdem der Fehler behoben wurde, erlischt die Meldung.

## 7.6 Netzwerk

In diesem Menü werden netzwerkrelevante Informationen angezeigt.

Anzeige	Beschreibung
Update?	Update möglich
MAC	MAC-Adresse
IP	IP-Adresse
Token	Token für VBus.net
Reset	Reset der Netzwerkeinstellungen

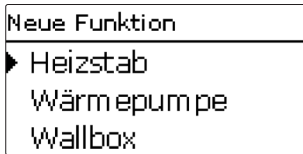
**Update?** wird nur angezeigt, wenn bei der Update-Abfrage **Später** oder **Nie** ausgewählt wurde. Für weitere Informationen zum Update siehe Seite 46.



### Hinweis

Mit **Reset** werden die Netzwerkeinstellungen zurückgesetzt. Die Geräteeinstellungen bleiben erhalten.

## 8 Verbraucher



In diesem Menü können bis zu 5 Verbraucher aktiviert und eingestellt werden.

- Heizstab (1 ... 3)
- Wärmepumpe
- Wallbox

Die Anzahl und Art der angebotenen Verbraucher hängt von den bereits gemachten Einstellungen ab. Werkseitig sind 3 Heizstäbe aktiviert und dem Sensor S1 zugewiesen.



### Hinweis

Die folgenden Menüzeilen sind in allen Verbraucher-Menüs enthalten und werden daher nicht mehr in den einzelnen Beschreibungen der Verbraucher erläutert.

Mit dem Parameter **Leistung** kann die Einschaltsschwelle der Wärmepumpe und der Wallbox bzw. die Nennleistung des Heizstabs eingestellt werden. Dieser Wert muss der Leistungsaufnahme des Verbrauchers entsprechen. Wenn eine ausreichend hohe Leistung als Überschuss für den Betrieb des Verbrauchers zur Verfügung steht, wird dieser eingeschaltet bzw. für den Betrieb freigegeben.

Wenn die Option **Timer** aktiviert wird, erscheint eine Wochenzeitschaltuhr, mit der Zeitfenster für den Betrieb des Verbrauchers eingestellt werden können.

Mit dem Parameter **Vorrang** können die Prioritäten der Verbraucher vorgegeben werden (1 = höchste Priorität, 6 = niedrigste Priorität). Wenn die Bedingungen für den Betrieb des Verbrauchers mit der höchsten Priorität nicht erfüllt sind, wird der in der Priorität nächste Verbraucher betrieben. Wenn die Überschussleistung im Betrieb unter 0 W bzw. unter die Reserve fällt, oder werden die Bedingungen eines Verbrauchers höherer Priorität erfüllt, werden Verbraucher niedrigerer Priorität nacheinander abgeschaltet.

Jeder Verbraucher kann mit Netzstrom nachgeheizt bzw. betrieben werden (Untermenü **Nachheizung** bzw. **Netzbetrieb**). Wenn die Option **Timer** aktiviert wird, erscheint eine Wochenzeitschaltuhr, mit der Zeitfenster für den Betrieb der Funktion eingestellt werden können.

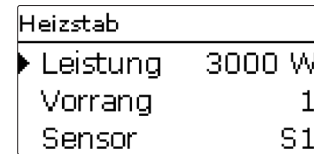


### Hinweis

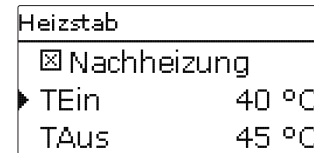
Für Informationen zur Timereinstellung siehe Seite 20.

Für jeden Verbraucher sind Zeitfenster werkseitig voreingestellt.

## 8.1 Heizstab



Wenn Überschuss vorhanden ist, kann der Heizstab betrieben werden. Mit dem ausgewählten Sensor wird die Temperatur am Heizstab überwacht. Wenn die einstellbare Maximaltemperatur erreicht oder überschritten wird, wird der Heizstab ausgeschaltet. Wenn die Temperatur die Maximaltemperatur um die einstellbare Hysterese unterschreitet, wird der Heizstab wieder eingeschaltet. Bei einem Sensordefekt wird der Heizstab ausgeschaltet. Zudem kann dem Heizstab eine Priorität zugewiesen werden (s. o.). Der Betrieb mit Netzstrom ist ebenfalls möglich (s. o.). Dafür können Zeitfenster sowie eine Einschalt- und Ausschalttemperatur eingestellt werden.



### Verbraucher/neue Funktion.../Heizstab (1 ... 3)

Einstellkanal	Bedeutung	Einstellbereich /Auswahl	Werkseinstellung
Leistung	Einschaltsschwelle	0 ... 3000W	3000W
Vorrang	Priorität des Verbrauchers	1 ... 5	-
Sensor	Bezugssensor	S1 ... S5	S1
TMax	Maximaltemperatur	25 ... 90 °C	85 °C
Hysterese	Wiedereinschalthysterese	1 ... 10 K	10 K
Timer	Option Wochenzeitschaltuhr	Ja, Nein	Nein
Nachheizung	Betrieb des Verbrauchers mit Netzstrom	Ja, Nein	Nein
TEin	Einschalttemperatur	20 ... 85 °C	40 °C
TAus	Ausschalttemperatur	25 ... 89 °C	45 °C
Timer	Option Wochenzeitschaltuhr	Ja, Nein	Nein
Ausgang	Anzeige Ausgang	-	-
Funkt.	Aktivierung / Deaktivierung	Aktiviert, Deaktiviert, Schalter, Smart Remote (optional)	Aktiviert
Sensor	Zuweisung Sensoreingang	-	-





### Hinweis

Für Informationen zur Timereinstellung siehe Seite 20.

Timer-Voreinstellungen:

Überschussbetrieb: Mo–So, 09:00–15:00

Nachheizung: Mo–So, 19:00–22:00

## 8.2 Wärmepumpe

Wärmepumpe	
▶ Leistung	4000 W
Vorrang	2
Toleranz	2%

Wenn die eingestellte Leistung als Überschuss vorhanden ist, kann die Wärmepumpe betrieben werden. Dazu muss die Leistung zzgl. einer einstellbaren **Toleranz** für den eingestellten Überwachungszeitraum ununterbrochen vorhanden sein. Mit dem Parameter **tMin ein** wird eine Mindesteinschaltzeit eingestellt, für die die Wärmepumpe mindestens eingeschaltet bleibt, auch wenn der erforderliche Überschuss unter die eingestellte Leistung fällt. Mit dem Parameter **tMin aus** kann eine Mindestausschaltzeit eingestellt werden, für die die Wärmepumpe nach Beendigung des Betriebes ausgeschaltet bleibt, auch wenn der erforderliche Überschuss zzgl. der Toleranz wieder zur Verfügung steht. Zudem können der Wärmepumpe bis zu 2 Ausgänge zugewiesen werden, mit denen eine Freigabe als Einschalttempfehlung (1 Relais) oder als definitiver Anlaufbefehl (2 Relais) erteilt wird. Zudem lässt sich eine Priorität zuweisen (s. o.). Der Betrieb mit Netzstrom ist ebenfalls möglich (s. o.). Dafür können Zeitfenster eingestellt werden.

Wärmepumpe	
▶ Ausgang 1	R4
Ausgang 2	R5
Funkt.	Aktiviert

### Verbraucher/neue Funktion.../Wärmepumpe

Einstellkanal	Bedeutung	Einstellbereich /Auswahl	Werkseinstellung
Leistung	Einschaltschwelle	0 ... 30000W	4000W
Vorrang	Priorität des Verbrauchers	1 ... 5	-
Toleranz	Toleranz bezogen auf die Leistung	0 ... 100%	2%
Überwach.	Überwachungszeit	0 ... 1800 s	300 s

tMin ein	Mindesteinschaltzeit	0 ... 1800 s	600 s
tMin aus	Mindestausschaltzeit	0 ... 1800 s	600 s
Timer	Option Wochenzeitschaltuhr	Ja, Nein	Nein
Netzbetrieb	Betrieb des Verbrauchers mit Netzstrom	Ja, Nein	Nein
Timer	Option Wochenzeitschaltuhr	Ja, Nein	Ja
Ausgang 1, 2	Untermenü Ausgangsauswahl		
Relais	Option Relais	Ja, Nein	Ja
Relais	Relaisauswahl	R1 ... R5	-
PWM/0-10 V	Option PWM/0-10 V	Ja, Nein	Nein
Ausgang	Auswahl Signalausgang	A, B	A
Signal	Signalart	0-10V, PWM	0-10V
Profil	Kennlinie	Solar, Heizung	Solar
Invertiert	Option invertierte Schaltung	Ja, Nein	Nein
Handbetrieb	Betriebsmodus des Ausgangs	Ein, Auto, Aus	Auto
Funkt.	Aktivierung/ Deaktivierung	Aktiviert, Deaktiviert	Aktiviert
Sensor	Zuweisung Sensoreingang	-	-



### Hinweis

Für Informationen zur Timereinstellung siehe Seite 20.

Timer-Voreinstellungen:

Überschussbetrieb: Mo–So, 09:00–15:00

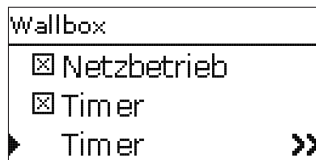
Netzbetrieb: Mo–So, 19:00–22:00

## 8.3 Wallbox

Wallbox	
▶ Leistung	4000 W
Vorrang	3
Toleranz	2%

Wenn die eingestellte Leistung als Überschuss vorhanden ist, kann die Wallbox betrieben werden. Dazu muss die Leistung zzgl. einer einstellbaren **Toleranz** für den eingestellten Überwachungszeitraum ununterbrochen vorhanden sein. Mit dem Parameter **tMin ein** wird eine Mindesteinschaltzeit eingestellt, für die die Wallbox mindestens eingeschaltet bleibt, auch wenn der erforderliche Überschuss unter die eingestellte Leistung fällt. Mit dem Parameter **tMin aus** kann eine Mindestausschaltzeit eingestellt werden, für die die Wallbox nach Beendigung des Betriebes

ausgeschaltet bleibt, auch wenn der erforderliche Überschuss zzgl. der Toleranz wieder zur Verfügung steht. Zudem können der Wallbox Ausgänge sowie eine Priorität zugewiesen werden (s. o.). Der Betrieb mit Netzstrom ist ebenfalls möglich (s. o.). Dafür können Zeitfenster eingestellt werden.



### Verbraucher/neue Funktion.../Wallbox

Einstellkanal	Bedeutung	Einstellbereich/Auswahl	Werkseinstellung
Leistung	Einschaltswelle	0 ... 30000W	4000W
Vorrang	Priorität des Verbrauchers	1 ... 5	-
Toleranz	Toleranz bezogen auf die Leistung	0 ... 100%	2%
Überwach.	Überwachungszeit	0 ... 1800 s	300 s
tMin ein	Mindesteinschaltzeit	0 ... 1800 s	600 s
tMin aus	Mindestausschaltzeit	0 ... 1800 s	600 s
Timer	Option Wochenzeitschaltuhr	Ja, Nein	Nein
Netzbetrieb	Betrieb des Verbrauchers mit Netzstrom	Ja, Nein	Nein
Timer	Option Wochenzeitschaltuhr	Ja, Nein	Ja
Ausgang 1, 2	Untermenü Ausgangsauswahl		
Relais	Option Relais	Ja, Nein	Ja
Relais	Relaisauswahl	R1 ... R5	-
PWM/0-10V	Option PWM/0-10V	Ja, Nein	Nein
Ausgang	Auswahl Signalausgang	A, B	A
Signal	Signalart	0-10V, PWM	0-10V
Profil	Kennlinie	Solar, Heizung	Solar
Invertiert	Option invertierte Schaltung	Ja, Nein	Nein
Handbetrieb	Betriebsmodus des Ausgangs	Ein, Auto, Aus	Auto
Funkt.	Aktivierung/ Deaktivierung	Aktiviert, Deaktiviert	Aktiviert
Sensor	Zuweisung Sensoreingang	-	-



#### Hinweis

Für Informationen zur Timereinstellung siehe Seite 20.

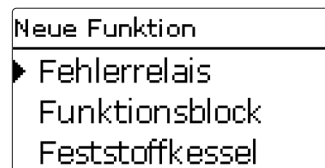
Timer-Voreinstellungen:

Überschussbetrieb: Mo – So, 09:00 – 15:00

Netzbetrieb: Mo – So, 19:00 – 22:00

## 9 Anlage

### 9.1 Wahlfunktionen



Unter diesem Menüpunkt können Wahlfunktionen für die Anlage ausgewählt und eingestellt werden.

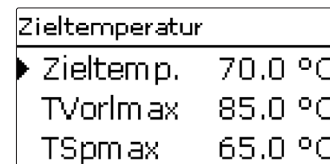
Die Anzahl und Art der angebotenen Wahlfunktionen hängt von den bereits gemachten Einstellungen ab.



#### Hinweis

Für Informationen zur Einstellung von Wahlfunktionen siehe Seite 22.

### Zieltemperatur



Die Zieltemperaturregelung ist werkseitig aktiviert. Diese Funktion dient dazu, Drehzahl der Pumpe dynamisch an die sich ändernde Temperatur der Elektroheizung anzupassen.

### Anlage/neue Funktion.../Zieltemperatur

Einstellkanal	Bedeutung	Einstellbereich/Auswahl	Werkseinstellung
Zieltemp.	Zieltemperatur	45 ... 70 °C	70 °C
TVorlmax	Vorlaufmaximaltemperatur	55 ... 85 °C	85 °C
TSpmax	Speichermaximaltemperatur	30 ... 75 °C	65 °C
Minimaltemp.	Minimaltemperatur	35 ... 65 °C	55 °C
Druck ein	Drucküberwachung Einschaltswelle	0,3 ... 1,5 bar	0,8 bar
Druck aus	Drucküberwachung Ausschaltswelle	0,4 ... 1,6 bar	1,0 bar
Min. Drehz.	Minimaldrehzahl	5 ... 100%	15%
Max. Drehz.	Maximaldrehzahl	24 ... 100%	100%

Wenn der eingestellte Wert für die Minimaltemperatur an S1 überschritten wird, wird die Pumpe eingeschaltet.

Der Regler versucht, die Vorlauftemperatur auf die eingestellte Zieltemperatur zu regeln. Dazu wird die Pumpendrehzahl angepasst. Die Minimal- und Maximalwerte der Pumpendrehzahl können mit den Parametern **Min. Drehz.** und **Max. Drehz.** eingestellt werden.

Wenn die Zieltemperatur überschritten ist, wird die Drehzahl der Pumpe stufenlos bis auf 100% erhöht. Die Elektroheizung bleibt währenddessen eingeschaltet.

Wenn die Temperatur am Vorlaufsensor die eingestellte Vorlaufmaximaltemperatur erreicht, schaltet die Elektroheizung aus und die Pumpe läuft für einige Sekunden weiter. Wenn die Temperatur am Speichersensor die eingestellte Speichermaximaltemperatur erreicht, wird die Elektroheizung ausgeschaltet und die Pumpe läuft für einige Sekunden weiter. Der Regler wechselt in den Status **Max.temp.** (Maximalabschaltung).

Die Maximalabschaltung dient dazu, die Elektroheizung zu sperren, wenn der Speicher die eingestellte Maximaltemperatur erreicht hat.

Wenn der Systemdruck die Einschaltsschwelle unterschreitet, wird die Elektroheizung abgeschaltet. Dadurch werden Dampfbildung und Siedegeräusche in der Elektroheizung vermieden. Wenn der Systemdruck die Ausschaltsschwelle überschreitet, wird die Elektroheizung wieder eingeschaltet.



#### Hinweis

Die Zieltemperatur ist um 10K gegen die Minimaltemperatur verriegelt.

#### Fehlerrelais

Fehlerrelais	
▶ Ausgang	R4
Funkt.	Aktiviert
Funktion löschen	

Diese Funktion dient dazu, einen Ausgang im Fehlerfall zu schalten. So kann z. B. ein Signalgeber angeschlossen werden, der Fehlerfälle meldet.

Wenn die Funktion aktiviert ist, schaltet der zugewiesene Ausgang, wenn ein Fehler vorliegt. Ist zusätzlich die Volumenstromüberwachung und/oder die Drucküberwachung aktiviert, schaltet der zugewiesene Ausgang auch, wenn ein Volumenstrom- oder Druckfehler detektiert wird.

#### Anlage/Wahlfunktionen/neue Funktion.../Fehlerrelais

Einstellkanal	Bedeutung	Einstellbereich/Auswahl	Werkseinstellung
Ausgang	Ausgangsauswahl	systemabhängig	systemabhängig
Funkt.	Aktivierung/Deaktivierung	Aktiviert, Deaktiviert, Schalter	Aktiviert
Sensor	Zuweisung Schaltereingang	-	-

#### Funktionsblock

Funktionsblock	
▶ Ausgang	R4
<input type="checkbox"/> Thermostat a	
<input type="checkbox"/> Thermostat b	

Zusätzlich zu den vordefinierten Wahlfunktionen stehen Funktionsblöcke zur Verfügung, die sich aus Thermostat-, Timer-, Differenz-, Bezugsausgang- und Volumenstrom-Funktionen zusammensetzen. Mit ihnen lassen sich weitere Komponenten bzw. Funktionen realisieren.

Für die Funktionsblöcke können Sensoren und freie Ausgänge zugewiesen werden. Innerhalb eines Funktionsblockes sind die Funktionen miteinander verknüpft (UND-Verknüpfung), d. h. die Schaltbedingungen aller aktivierten Funktionen müssen erfüllt sein, damit der zugeordnete Ausgang schaltet. Sobald eine einzige Schaltbedingung nicht mehr erfüllt ist, schaltet der Ausgang aus.

#### Thermostatfunktion

Wenn die eingestellte Einschalttemperatur ( $Th(x)_{ein}$ ) erreicht ist, gilt die Schaltbedingung für die Thermostatfunktion als erfüllt.

Wenn die eingestellte Ausschalttemperatur ( $Th(x)_{aus}$ ) erreicht ist, gilt die Schaltbedingung für die Thermostatfunktion nicht mehr als erfüllt.

Den Bezugsensor im Kanal **Sensor** zuweisen.

Maximaltemperaturbegrenzung mit ( $Th(x)_{aus}$ ) > ( $Th(x)_{ein}$ ) einstellen, Minimaltemperaturbegrenzung mit ( $Th(x)_{ein}$ ) > ( $Th(x)_{aus}$ ). Die Temperaturen können nicht gleichgesetzt werden.

#### $\Delta T$ -Funktion

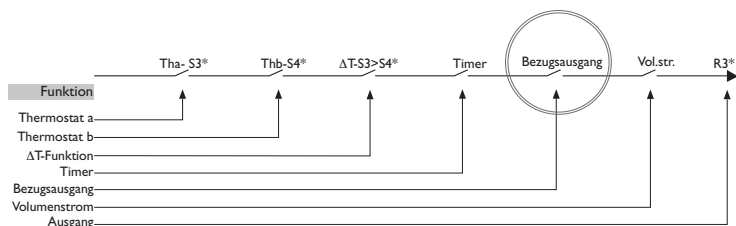
Wenn die eingestellte Einschalttemperaturdifferenz ( $\Delta T_{Ein}$ ) erreicht ist, gilt die Schaltbedingung für die  $\Delta T$ -Funktion als erfüllt.

Wenn die eingestellte Ausschalttemperaturdifferenz ( $\Delta T_{Aus}$ ) erreicht ist, gilt die Schaltbedingung für die  $\Delta T$ -Funktion nicht mehr als erfüllt.

Die  $\Delta T$ -Funktion ist mit einer Drehzahlregelungsfunktion ausgestattet. Es können eine Solltemperaturdifferenz und eine Minimaldrehzahl eingestellt werden. Wenn die Solltemperaturdifferenz überschritten ist, setzt die Drehzahlregelung ein. Bei jeder Abweichung um 1/10 des eingestellten Anstiegswertes wird die Drehzahl um 1% angepasst.

### Bezugsausgang

Es können bis zu 5 Bezugsausgänge ausgewählt werden. Im Menüpunkt **Modus** kann ausgewählt werden, ob die Bezugsausgänge in Reihe (AND), parallel (OR), in Reihe invertiert (NAND) oder parallel invertiert (NOR) geschaltet werden sollen.



### Modus OR

Wenn mindestens einer der Bezugsausgänge eingeschaltet ist, gilt die Schaltbedingung für die Bezugsausgang-Funktion als erfüllt.

Wenn keiner der Bezugsausgänge eingeschaltet ist, gilt die Schaltbedingung für die Bezugsausgang-Funktion nicht als erfüllt.

### Modus NOR

Wenn keiner der Bezugsausgänge eingeschaltet ist, gilt die Schaltbedingung für die Bezugsausgang-Funktion als erfüllt.

Wenn mindestens ein Bezugsausgang eingeschaltet ist, gilt die Schaltbedingung für die Bezugsausgang-Funktion nicht als erfüllt.

### Modus AND

Wenn alle Bezugsausgänge eingeschaltet sind, gilt die Schaltbedingung für die Bezugsausgang-Funktion als erfüllt.

Wenn mindestens ein Bezugsausgang ausgeschaltet ist, gilt die Schaltbedingung für die Bezugsausgang-Funktion nicht als erfüllt.

### Modus NAND

Wenn mindestens einer der Bezugsausgänge ausgeschaltet ist, gilt die Schaltbedingung für die Bezugsausgang-Funktion als erfüllt.

Wenn alle Bezugsausgänge eingeschaltet sind, gilt die Schaltbedingung für die Bezugsausgang-Funktion nicht als erfüllt.

### Volumenstrom

Wenn der eingestellte Einschalt-Volumenstrom überschritten ist, gilt die Schaltbedingung für die Volumenstrom-Funktion als erfüllt.

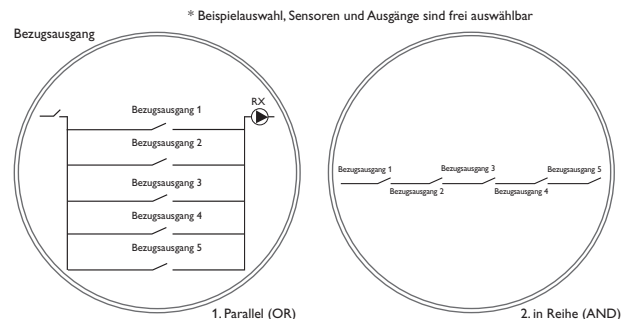
Wenn der eingestellte Ausschalt-Volumenstrom unterschritten ist, gilt die Schaltbedingung für die Volumenstrom-Funktion nicht mehr als erfüllt.

Der Volumenstromsensor für diese Funktion kann eingestellt werden.



### Hinweis

Für Informationen zur Timereinstellung siehe Seite 20.



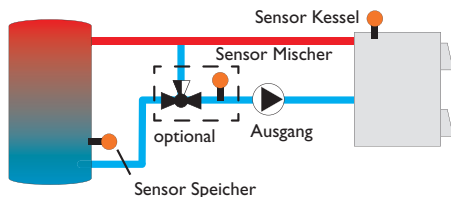
### Anlage / Wahlfunktionen / neue Funktion... / Funktionsblock

Einstellkanal	Bedeutung	Einstellbereich / Auswahl	Werkseinstellung
Ausgang	Ausgangsauswahl	systemabhängig	systemabhängig
Thermostat a	Thermostatfunktion a	Ja, Nein	Nein
Th-a ein	Einschalttemperatur Thermostat a	-40 ... +250 °C	+40 °C
Th-a aus	Ausschalttemperatur Thermostat a	-40 ... +250 °C	+45 °C
Sensor	Sensor Thermostat a	systemabhängig	systemabhängig
Thermostat b	Thermostatfunktion b	Ja, Nein	Nein
Th-b ein	Einschalttemperatur Thermostat b	-40 ... +250 °C	+40 °C
Th-b aus	Ausschalttemperatur Thermostat b	-40 ... +250 °C	+45 °C
Sensor	Sensor Thermostat b	systemabhängig	systemabhängig
$\Delta T$ -Funktion	Differenzfunktion	Ja, Nein	Nein
$\Delta T$ Ein	Einschalttemperaturdifferenz	1,0 ... 50,0 K	5,0 K
$\Delta T$ Aus	Ausschalttemperaturdifferenz	0,5 ... 49,5 K	3,0 K
$\Delta T$ Soll	Solltemperaturdifferenz	3 ... 100 K	10 K
Sen. Quelle	Sensor Wärmequelle	systemabhängig	systemabhängig
Sen. Senke	Sensor Wärmesenke	systemabhängig	systemabhängig

Einstellkanal	Bedeutung	Einstellbereich/Auswahl	Werkseinstellung
Anstieg	Anstiegswert	1,0 ... 20,0K	20,0K
Timer	Timer-Funktion	Ja, Nein	Nein
Bezugsausg.	Bezugsausgang-Funktion	Ja, Nein	Nein
Modus	Bezugsausgang-Modus	OR,AND,NOR,NAND	OR
Ausgang	Bezugsausgang 1	alle Ausgänge	-
Ausgang	Bezugsausgang 2	alle Ausgänge	-
Ausgang	Bezugsausgang 3	alle Ausgänge	-
Ausgang	Bezugsausgang 4	alle Ausgänge	-
Ausgang	Bezugsausgang 5	alle Ausgänge	-
Volumenstrom	Volumenstrom-Funktion	Ja, Nein	Nein
Vol. ein	Einschalt-Volumenstrom	1,0 ... 999,0 l/min	8,0 l/min
Vol. aus	Ausschalt-Volumenstrom	0,5 ... 998,5 l/min	7,5 l/min
Sen. Vol.	Volumenstromsensor	Ga1	-
Funkt.	Aktivierung/Deaktivierung	Aktiviert, Deaktiviert, Schalter	Aktiviert
Sensor	Zuweisung Schaltereingang	-	-

### Festbrennstoffkessel

Feststoffkessel	
► Ausgang	R4
Sen. Kessel	S3
Sen. Speicher	S4



Diese Funktion dient dazu, Wärme aus einem Festbrennstoffkessel an einen Speicher zu übertragen.

Der zugewiesene Ausgang wird aktiviert, wenn alle Einschaltbedingungen erfüllt sind:

- die Temperaturdifferenz zwischen den zugewiesenen Sensoren hat die Einschalt-

temperaturdifferenz überschritten

- die Temperaturdifferenz zwischen den zugewiesenen Sensoren hat die Ausschalttemperaturdifferenz nicht unterschritten
- die Temperatur am Festbrennstoffkesselsensor liegt über der Minimaltemperatur
- die Temperatur am Speichersensor liegt unter der Maximaltemperatur
- eines der eingestellten Zeitfenster ist aktiv (falls die Option **Timer** gewählt ist)

Wenn die Solltemperaturdifferenz überschritten ist, setzt die Drehzahlregelung ein. Bei jeder Abweichung um 1/10 des eingestellten Anstiegswertes wird die Drehzahl um 1% angepasst.

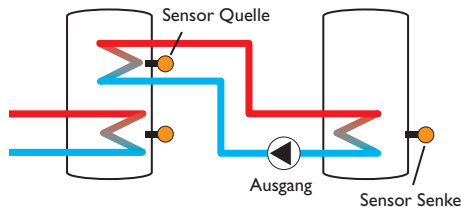
Wird die Option **Zieltemperatur** ausgewählt, verändert sich die Arbeitsweise der Drehzahlregelung. Der Regler behält die Minimaldrehzahl bei, bis die Temperatur am zugewiesenen Sensor die eingestellte Zieltemperatur überschritten hat.

Die Option **Mischer** dient dazu, die Kesselrücklauftemperatur über der einstellbaren Temperatur **TMin Kessel** zu halten. Der Mischer wird mit dem eingestellten Intervall angesteuert.

### Anlage / Wahlfunktionen / neue Funktion... / Feststoffkessel

Einstellkanal	Bedeutung	Einstellbereich/Auswahl	Werkseinstellung
Ausgang	Ausgangsauswahl	systemabhängig	systemabhängig
Sen. Kessel	Zuweisung Sensor Festbrennstoffkessel	systemabhängig	systemabhängig
Sen. Speicher	Zuweisung Sensor Speicher	systemabhängig	systemabhängig
$\Delta T_{Ein}$	Einschalttemperaturdifferenz	2,0 ... 30,0K	6,0K
$\Delta T_{Aus}$	Ausschalttemperaturdifferenz	1,0 ... 29,0K	4,0K
$\Delta T_{Soll}$	Solltemperaturdifferenz	3,0 ... 40,0K	10,0K
Anstieg	Anstiegswert	1,0 ... 20,0K	20,0K
$T_{Spmax}$	Maximaltemperatur	10 ... 95 °C	60 °C
TMin Kessel	Minimaltemperatur	10 ... 95 °C	60 °C
Zieltemperatur	Option Zieltemperatur	Ja, Nein	Nein
Zieltemp.	Zieltemperatur	30 ... 85 °C	65 °C
Sensor	Bezugssensor Zieltemperatur	systemabhängig	systemabhängig
Mischer	Option Mischer	Ja, Nein	Nein
Mischer zu	Ausgangsauswahl Mischer zu	systemabhängig	systemabhängig
Mischer auf	Ausgangsauswahl Mischer auf	systemabhängig	systemabhängig
Sensor	Zuweisung Sensor Mischer	systemabhängig	systemabhängig
$\Delta T_{Auf}$	Temperaturdifferenz Mischer auf	0,5 ... 30,0K	5,0K
$\Delta T_{Zu}$	Temperaturdifferenz Mischer zu	0,0 ... 29,5K	2,0K
Intervall	Mischerintervall	1 ... 20 s	4 s
Funkt.	Aktivierung/Deaktivierung	Aktiviert, Deaktiviert, Schalter	Aktiviert
Sensor	Zuweisung Schaltereingang	-	-

Wärmeaustausch	
► Ausgang	R5
Sen. Quelle	S3
Sen. Senke	S4



Diese Funktion dient dazu, Wärme von einer Wärmequelle an eine Wärmesenke zu übertragen.

Der zugewiesene Ausgang wird aktiviert, wenn alle Einschaltbedingungen erfüllt sind:

- die Temperaturdifferenz zwischen den zugewiesenen Sensoren hat die Einschalttemperaturdifferenz überschritten
- die Temperaturdifferenz zwischen den zugewiesenen Sensoren hat die Ausschalttemperaturdifferenz nicht unterschritten
- die Temperatur am Wärmequellsensor liegt über der Minimaltemperatur
- die Temperatur am Wärmesensenkensensor liegt unter der Maximaltemperatur
- eines der eingestellten Zeitfenster ist aktiv (falls die Option **Timer** gewählt ist)

Wird die Solltemperaturdifferenz um 1/10 des Anstiegswertes überschritten, erhöht sich die Drehzahl der Pumpe um eine Stufe (1 %).

Wenn die Option **Timer** aktiviert wird, erscheint eine Wochenzeitschaltuhr, mit der Zeitfenster für den Betrieb der Funktion eingestellt werden können.



**Hinweis**

Für Informationen zur Timereinstellung siehe Seite 20.

Anlage/Wahlfunktionen/ neue Funktion.../Wärmeaustausch

Einstellkanal	Bedeutung	Einstellbereich/Auswahl	Werkseinstellung
Ausgang	Ausgangsauswahl	systemabhängig	systemabhängig
Sen. Quelle	Zuweisung Sensor Wärmequelle	systemabhängig	systemabhängig
Sen. Senke	Zuweisung Sensor Wärmesenke	systemabhängig	systemabhängig
$\Delta T_{Ein}$	Einschalttemperaturdifferenz	1,0 ... 30,0K	6,0K
$\Delta T_{Aus}$	Ausschalttemperaturdifferenz	0,5 ... 29,5K	4,0K
$\Delta T_{Soll}$	Solltemperaturdifferenz	1,5 ... 40,0K	10,0K
TMax	Maximaltemperatur des zu beladenden Speichers	10 ... 95 °C	60 °C
TMin	Minimaltemperatur des zu entladenden Speichers	10 ... 95 °C	10 °C
Timer	Timer-Funktion	Ja, Nein	Nein
Anstieg	Anstiegswert	1,0 ... 20,0K	20,0K
Funkt.	Aktivierung/ Deaktivierung	Aktiviert, Deaktiviert, Schalter	Aktiviert
Sensor	Zuweisung Schaltereingang	-	-

10 Grundeinstellungen

Datum/Uhrzeit	
► Datum	20.06.2024
Uhrzeit	12:10
<input checked="" type="checkbox"/> Sommer/Winter	

In diesem Menü können alle Basis-Parameter für den Regler eingestellt werden.

Einstellkanal	Bedeutung	Einstellbereich/Auswahl	Werkseinstellung
Sprache	Auswahl Menüsprache	Deutsch, English	Deutsch
Datum/Uhrzeit	Untermenü Datum/Uhrzeit		
Datum	Einstellung Datum	01.01.2001 ... 31.12.2050	01.01.2024
Uhrzeit	Einstellung Uhrzeit	00:00 ... 23:59	-
Sommer/Winter	Auswahl Sommerzeit/ Winterzeit	Ja, Nein	Ja
Sensoren	Untermenü Sensoren (siehe Seite 40)		-
Module	Untermenü Module (siehe Seite 40)		-

Einstellkanal	Bedeutung	Einstellbereich/Auswahl	Werkseinstellung
Variante	Sensormodul mit Smart Remote (siehe Seite 39)		
Smart Remote	Auswahl Smart Remote (siehe Seite 39)	Ja, Nein	Nein
Sensor 1	Zuweisung Schalteingang	-	-
Sensor 2	Zuweisung Schalteingang	-	-
Reserve	Reserve, die nicht für Verbraucher verwendet wird	0 ... 9000W	100W
Verzögerung	Verzögerungszeit für das Zu- und Abschalten von Verbrauchern	1 ... 10s	2s
Blockierschutz	Untermenü Blockierschutz	-	-
Startzeit	Startzeit Blockierschutz	00:00 ... 23:59	12:00
Laufzeit	Laufzeit Blockierschutz	1 ... 30 s	10 s
Reset	zurück auf Werkseinstellung	Ja, Nein	Nein

Die **Reserve** ist eine einstellbare Überschussleistung, die ins Netz eingespeist und nicht für die Verbraucher verwendet wird. Die Reserve kann genutzt werden, um bei großen PV-Anlagen erst später mit dem Betrieb der Verbraucher zu beginnen. Dadurch kann die Leistungsspitze am Mittag reduziert werden. Wenn das System zusätzlich über eine Batterie verfügt, kann die Reserve erhöht werden, um der Batterie Vorrang zu gewähren.

Die **Verzögerung** ist eine einstellbare Wartezeit. Nach Ablauf dieser Zeit werden Verbraucher zu- oder abgeschaltet. Mit der Verzögerung kann ein zu häufiges Zu- und Abschalten von Verbrauchern mit engen Schaltschwellen vermieden werden.

Um das Blockieren von Pumpen bei längerem Stillstand zu verhindern, verfügt der Regler über eine **Blockierschutzoption** (siehe Seite 24).



#### Hinweis

Mit **Reset** wird das Gerät auf Werkseinstellungen zurückgesetzt. Die Netzwerkeinstellungen bleiben erhalten.

## 10.1 Smart Remote

Status	08:17
▶ Status	SR aus
Leistung	0 W
Überschuss	1250 W

Die Funktion **Smart Remote** dient dem Fernzugriff auf den Regler über ein 4-wertiges Signal.

Status: Messwerte	11:22
S3	52.0 °C >>
▶ S4	Aus
S5	Ein

Mit **Sensor 1** und **Sensor 2** können zwei Sensoreingänge (Schalter) als digitale Schalteingänge zugewiesen werden. Die Schaltzustände sind **Ein** (Kontakt geschlossen) und **Aus** (Kontakt geöffnet).

Modus	Sensor 1	Sensor 2
SR aus	Ein	Aus
Normalbetrieb	Aus	Aus
SR Plus	Aus	Ein
SR ein	Ein	Ein

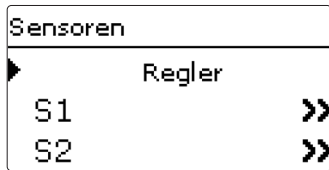
Die Funktion **Smart Remote** kann aktiviert werden, wenn die Leistungssteuerung über die Variante **Sensormodul** erfolgt.

Im Betriebszustand **SR aus** wird der Verbraucher unabhängig vom gemessenen Überschuss ausgeschaltet. Die interne Nachheizung wird gesperrt.

Im **Normalbetrieb** findet der automatische Regelbetrieb abhängig vom gemessenen Überschuss und optional mit interner Nachheizung statt.

Im Betriebszustand **SR Plus** wird der Verbraucher unabhängig vom gemessenen Überschuss und vom Timer mit der Nennleistung betrieben. Der Betrieb wird beendet, wenn die Ausschalttemperatur der internen Nachheizung am zugewiesenen Sensor erreicht wird. Ohne interne Nachheizung endet der Betrieb, wenn die Speichermaximaltemperatur am zugewiesenen Sensor erreicht wird.

Im Betriebszustand **SR ein** wird der Verbraucher unabhängig vom gemessenen Überschuss und vom Timer mit der Nennleistung betrieben, bis die Speichermaximaltemperatur am zugewiesenen Sensor erreicht wird.



In diesem Untermenü kann für jeden Sensoreingang eingestellt werden, welcher Sensortyp angeschlossen ist. Zur Auswahl stehen:

- S1 ... S3: Pt1000, Keine
- S4, S5: Schalter, Pt1000, Keine
- Ga1: RH, RPS, VFS, Keine

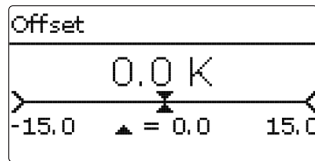
**ACHTUNG! Anlagenschäden!**



Die Auswahl eines falschen Sensortyps führt zu unerwünschtem Regelverhalten. Im schlimmsten Fall kann dies zu Anlagenschäden führen!

→ Sicherstellen, dass der richtige Sensortyp ausgewählt ist!

Wenn **Pt1000** ausgewählt wurde, erscheint der Kanal **Offset**, in dem ein individueller Sensoroffset eingestellt werden kann.



**i Hinweis**

Wenn ein Sensor als Temperatursensor einer Funktion zugewiesen wurde, stehen die Sensortypen **Schalter** und **Keine** für den entsprechenden Eingang nicht mehr zur Verfügung.

**ACHTUNG! Geräteschaden!**



Sensoreingänge, die auf den Sensortyp Schalter eingestellt werden, sind nur für den Anschluss von potenzialfreien Schaltern geeignet!

→ Sicherstellen, dass keine Spannung angelegt wird!

Wenn **Schalter** ausgewählt wurde, erscheint die Option **Invertiert**, mit dem die Auswirkung des Schalters invertiert werden kann.



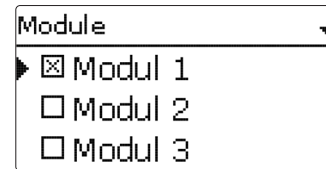
**Hinweis**

Wenn Grundfos Direct Sensors™ verwendet werden, den Sensor-Masse-Sammelklemmenblock mit PE verbinden (siehe Seite 16).

**Grundeinstellungen/Sensoren**

Einstellkanal	Bedeutung	Einstellbereich/Auswahl	Werkseinstellung
S1...S5	Auswahl Sensoreingang	-	-
Typ	Auswahl des Sensortyps	Schalter (nur S4 und S5), Pt1000, Keine	Pt1000
Offset	Sensoroffset	-15,0... +15,0K	0,0K
Invertiert	Option invertierte Schaltung (nur wenn Typ = Schalter)	Ja, Nein	Nein
Ga1	Analoger Grundfos Direct Sensor™ oder Feuchtesensor FRH	-	-
Typ	Sensor-Typ	RPS, VFS, RH, Keine	Keine
Max.	Maximaler Druck (bei Typ = RPS)	0,0... 16,0 bar	6 bar
Min.	Minimaler Volumenstrom (bei Typ = VFS)	1... 399 l/min	2 l/min
Max.	Maximaler Volumenstrom (bei Typ = VFS)	2... 400 l/min	40 l/min
Offset	Sensoroffset	-15,0... +15,0K	0,0K

10.3 Module



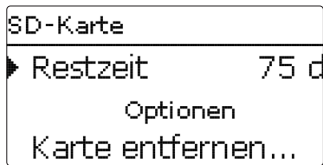
In diesem Untermenü können bis zu 5 externe Module angemeldet werden. Alle angeschlossenen und vom Regler erkannten Module stehen zur Auswahl. Wenn ein Modul angemeldet ist, stehen seine Sensoreingänge und Relaisausgänge in den entsprechenden Menüs des Reglers zur Auswahl.

**Eingänge/Module / Module**

Einstellkanal	Bedeutung	Einstellbereich/Auswahl	Werkseinstellung
Modul 1...5	Anmeldung externer Module	-	-



## 11 MicroSD-Karte



Der Regler verfügt über einen MicroSD-Karteneinschub für handelsübliche MicroSD-Karten.



### Hinweis

Die verwendete MicroSD-Karte muss in FAT32 formatiert sein.

1. Um die MicroSD-Karte sicher zu entfernen, vor der Kartenentnahme immer den Menüpunkt **Karte entfernen...** anwählen.
2. Warten, bis die Anzeige **Karte entnehmen** erscheint.

### WARNUNG! Elektrischer Schlag!



Bei geöffnetem Gehäuse liegen stromführende Bauteile frei!  
→ **Vor jedem Öffnen des Gehäuses das Gerät allpolig von der Netzspannung trennen!**

### ACHTUNG! Elektrostatische Entladung!



Elektrostatische Entladung kann zur Schädigung elektronischer Bauteile führen!  
→ **Vor dem Berühren des Gehäuseinneren für Entladung sorgen. Dazu ein geerdetes Bauteil (z. B. Wasserhahn, Heizkörper o. ä.) berühren.**



### Hinweis:

Der MicroSD-Karteneinschub ist nur zugänglich, wenn das Gehäuse geöffnet ist.

Um die MicroSD-Karte einzulegen bzw. zu entnehmen, wie folgt vorgehen:

1. Netzverbindung trennen.
2. Schraube in der Blende herausdrehen.
3. Blende an der Unterkante ca. 5–10 cm anheben und anschließend nach oben vom Gehäuse schieben. Schutzleiterverbindung an der Blende lösen.
4. Micro-SD-Karte in den Karteneinschub einlegen bzw. aus dem Karteneinschub entnehmen.

5. Schutzleiterverbindung an der Blende wiederherstellen und Blende auf das Gehäuse aufsetzen.

### WARNUNG! Elektrischer Schlag!



Ohne Schutzleiterverbindung kann das Gehäuse unter Spannung stehen!

→ **Vor dem Aufsetzen der Blende die Schutzleiterverbindung an der Blende wiederherstellen!**

6. Gehäuse mit der Befestigungsschraube verschließen.
7. Spannungsversorgung herstellen.

### Aufzeichnung starten

→ Aufzeichnungsart und Aufzeichnungsintervall einstellen.

Die Aufzeichnung beginnt sofort.

### Aufzeichnung beenden

→ Um die Aufzeichnung zu beenden, die MicroSD-Karte aus dem Gerät entnehmen. Dazu die oben beschriebene Vorgehensweise beachten!

Wenn im Menüpunkt **Aufz.art Linear** eingestellt wird, endet die Aufzeichnung bei Erreichen der Kapazitätsgrenze. Es erscheint die Meldung **Speicherplatz**. Bei der Einstellung **Zyklisch** werden die ältesten Daten auf der Karte überschrieben, sobald die Kapazitätsgrenze erreicht ist.



### Hinweis:

Die verbleibende Aufzeichnungszeit verringert sich nicht-linear durch die zunehmende Größe der Datenpakete. Die Datenpakete können sich z. B. durch den ansteigenden Wert der Betriebsstunden vergrößern.

### Reglereinstellungen speichern

→ Um die Reglereinstellungen auf der MicroSD-Karte zu speichern, den Menüpunkt **Einst. speichern** auswählen.

Während des Speichervorgangs erscheint im Display **Bitte warten...**, danach die Meldung **Erfolgreich!**. Die Reglereinstellungen werden in einer .SET-Datei auf der MicroSD-Karte gespeichert.

### Reglereinstellungen laden

1. Um die Reglereinstellungen von einer MicroSD-Karte zu laden, den Menüpunkt **Einst. laden** auswählen.

Das Fenster Dateiauswahl erscheint.

2. Die gewünschte .SET-Datei auswählen.

Während des Ladevorgangs erscheint im Display **Bitte warten...**, danach die Meldung **Erfolgreich!**.

## SD-Karte

Einstellkanal	Bedeutung	Einstellbereich / Auswahl	Werkseinstellung
Restzeit	Verbleibende Aufzeichnungszeit	-	-
Optionen			
Karte entfernen...	Karte sicher entfernen	-	-
Einst. speichern	Einstellungen speichern	-	-
Einst. laden	Einstellungen laden	-	-
Logintervall	Intervall für Datenaufzeichnung	00:01 ... 20:00 (mm:ss)	00:01
Aufz.art	Aufzeichnungsart	Zyklisch, Linear	Linear

## 12 Handbetrieb

In diesem Menü kann der Betriebsmodus aller Ausgänge im Regler und in angeschlossenen Modulen eingestellt werden.

### ACHTUNG! Sachschaden durch Überhitzung!



Der Handbetrieb > 0% des Heizstabs kann im elektrisch angeschlossenen, aber hydraulisch nicht befüllten System zur Schädigung durch Überhitzung führen!

→ **Sicherstellen, dass das System hydraulisch befüllt und betriebsbereit ist.**

Unter dem Menüpunkt **Alle Ausgänge...** können alle Ausgänge gleichzeitig ausgeschaltet (Aus) oder in den Automatikmodus (Auto) gesetzt werden:

Aus = Ausgang ist ausgeschaltet (Handbetrieb)

Auto = Ausgang ist im Automatikmodus

Relais 1
<input type="radio"/> Ein
<input checked="" type="radio"/> Auto
<input type="radio"/> Aus

Für jeden Ausgang kann auch einzeln ein Betriebsmodus gewählt werden. Folgende Einstellmöglichkeiten stehen zur Verfügung:

Aus = Ausgang ist ausgeschaltet (Handbetrieb)

Ein = Ausgang läuft mit 100% (Handbetrieb)

Auto = Ausgang ist im Automatikmodus



## Hinweis

Nach Ausführen der Kontroll- und Servicearbeiten muss der Betriebsmodus wieder auf **Auto** gestellt werden. Im Handbetrieb ist die Regelungslogik außer Kraft gesetzt.

## Handbetrieb

Einstellkanal	Bedeutung	Einstellbereich/Auswahl	Werkseinstellung
Alle Ausgänge...	Auswahl Betriebsmodus aller Ausgänge	Ein,Auto,Aus	Aus
Relais 1 ... 5	Betriebsmodus Relais	Ein,Auto,Aus	Auto
Ausgang A... B	Betriebsmodus Signalausgang	Ein,Auto,Aus	Auto
Lüfter	Auswahl Handbetrieb für Lüfter	Ein,Auto,Aus	Auto

## 13 Bedienercode

Bedienercode
0000

Der Zugriff auf einige Einstellwerte kann über einen Bedienercode eingeschränkt werden (Kunde).

1. Installateur **0262** (Werkseinstellung)

Sämtliche Menüs und Einstellwerte werden angezeigt und alle Einstellungen können verändert werden.

2. Kunde **0000**

Die Installateursebene ist ausgeblendet, Einstellwerte können teilweise verändert werden. Um zu verhindern, dass zentrale Einstellwerte des Reglers unsachgemäß verändert werden, sollte vor der Überlassung an einen fachfremden Systembetreiber der Kundenbedienercode eingegeben werden.

→ Um den Zugriff einzuschränken, im Menüpunkt **Bedienercode** den Wert 0000 eingeben.

## 14 Verbindung zu VBus.net

Für die Verbindung zu VBus.net ist eine Internetverbindung über den Router über LAN und ein VBus.net-Account erforderlich.

Zur einfacheren Inbetriebnahme kann der Inbetriebnahmeassistent genutzt werden.

**i Hinweis**  
Damit das Gerät auf VBus.net zugreifen kann, muss der Zugang zu den Ports 80 und 1194 / 1195 uneingeschränkt möglich sein.

Um über den VBus.net-Server auf das Gerät zuzugreifen, wie folgt vorgehen:

1. Den 8-10-stelligen alphanumerischen Code (Token) auf der Gehäuseseite notieren.
2. VBus.net im Browser eingeben und auf **Registrieren** klicken.
3. Bestätigungs-E-Mail abwarten (ggf. Spam-Ordner prüfen).
4. **Gerät hinzufügen** anklicken.
5. 8-10-stelligen alphanumerischen Code (Token) eingeben.

Alternativ kann der Inbetriebnahmeassistent genutzt werden:

- QR-Code auf der letzten Seite der Anleitung mit beliebigem Endgerät scannen und den Anweisungen folgen.
- Auf VBus.net den Inbetriebnahmeassistenten auswählen und den 8-10-stelligen alphanumerischen Code (Token) eingeben.

## 15 Gerät im Netzwerk finden

### 15.1 DeviceDiscoveryTool

Das DeviceDiscoveryTool ist ein Programm, das es ermöglicht, das Gerät über das lokale Netzwerk zu finden. Verschiedene Möglichkeiten stehen zum Start des DeviceDiscoveryTool zur Verfügung:

- Start von der Festplatte nach Download von <https://www.resol.de/de/software>
- Start aus VBus.net (unter Tools)

#### DeviceDiscoveryTool starten

Um das DeviceDiscoveryTool zu starten, wie folgt vorgehen:

1. Ordner **discovery-tool-xxx** öffnen.
2. **discovery-tool Setup xxx** starten.
3. Alle folgenden Dialoge mit **OK** bestätigen.
4. **Start/Programme/discovery-tool** anklicken.
5. **Geräte suchen** anklicken.

Das Gerät wird angezeigt.

6. Die Schaltfläche **Web-Interface öffnen** des entsprechenden Gerätes anklicken. Ein neues Fenster mit dem Web-Interface öffnet sich.
7. Passwort eingeben, siehe Seite 47.

**i Hinweis**  
Das Passwort befindet sich auf der Gehäuseseite (**Web-Interface**).

## 16 Web-Interface

Das Web-Interface ist im Gerät integriert und wird in einem Internetbrowser ausgeführt.

**i Hinweis**  
Wenn Darstellungsprobleme auftreten, den Internetbrowser aktualisieren oder einen anderen Browser verwenden.

### 16.1 Menü

Alle Hauptmenüs und der Menüpunkt **Login** werden in der Leiste am oberen Rand des Web-Interfaces angezeigt.

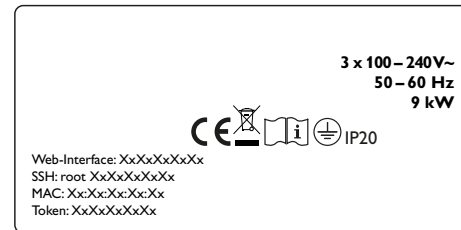
**i Hinweis**  
Die Menüstruktur kann sich durch Firmware-Updates verändern.

**i Hinweis**  
Die angezeigten Informationen und Einstellungsmöglichkeiten hängen vom gewählten Benutzermodus ab, siehe Seite 45.

Um das Web-Interface in vollem Umfang nutzen zu können, ist es erforderlich, sich einzuloggen. Um sich einzuloggen, wie folgt vorgehen:

1. In der Leiste den Punkt **Login** anklicken.

Das Login-Fenster erscheint. Das Passwort befindet sich auf der Gehäuseseite (**Web-Interface**) und auf der letzten Seite der Anleitung.



2. Das Passwort im Feld **Passwort** eingeben.
3. Das Feld **Login** anklicken.

## 16.2 Menü-Übersicht

Hauptmenü	Untermenü	Funktion
Startseite	-	-
Status	Status	Allgemeine Geräte-Informationen anzeigen Aufzeichnungsstatus anzeigen Verbindungsstatus anzeigen Zugriff über Internet anzeigen LAN-Informationen anzeigen
Daten	Live	Aktuelle Reglerdaten tabellarisch anzeigen
	Filter	Filter für Daten-Download konfigurieren
	Download	Gespeicherte Daten exportieren
	Löschen	Gespeicherte Daten löschen
Konfiguration	Allgemein	Allgemeine Konfigurationen ändern VBus-Spezifikations-Update durchführen Firmware-Update durchführen
	Datum und Uhrzeit	Datums- und Zeiteinstellungen ändern
	Aufzeichnung	Aufzeichnungsintervall und Aufzeichnungsart einstellen
	Netzwerk	LAN-Konfigurationen ändern
	Fernzugriff	VBus-Zugriff über lokales Netzwerk konfigurieren Zugriff über Internet konfigurieren
	Benutzer	Passwort ändern
	Über	Allgemein
	Powered by	Anzeige der benutzten Open source applications und libraries
	History	Anzeige der Firmware-Updates
Login/Abmelden	-	Einloggen oder abmelden

## 16.3 Status-Informationen anzeigen

Um Status-Informationen anzuzeigen, wie folgt vorgehen:

➔ Hauptmenü **Status** anklicken.

Folgende Informationen werden unter **Status** angezeigt:

- Allgemeine Geräte-Informationen
- Aufzeichnungsstatus
- Verbindungsstatus
- Zugriff über Internet
- Netzwerkeinstellungen

## 16.4 Sprache des Web-Interface ändern

Das Web-Interface kann in verschiedenen Sprachen angezeigt werden.

➔ Die Flagge anklicken, um die Sprache auszuwählen.

- Deutsch
- Englisch
- Französisch
- Spanisch
- Italienisch

Die Sprache wurde für die Sitzung umgestellt.

## 16.5 Gerätenamen ändern



### Hinweis

Aussagekräftigen Gerätenamen festlegen, um das Gerät einfacher im Netzwerk zu identifizieren.

Um den Gerätenamen festzulegen, wie folgt vorgehen:

1. Hauptmenü **Konfiguration**, Untermenü **Allgemein** anklicken.
2. Unter **Allgemeine Konfiguration** im Feld **Gerätename** den Gerätenamen eintragen.

Erlaubte Zeichen sind: Buchstaben, Zahlen, Unterstriche, Bindestriche.

Sonderzeichen sind nicht erlaubt.

3. **Konfiguration speichern** anklicken.

## 16.6 Aufzeichnung konfigurieren

Im Untermenü **Aufzeichnung** können das Aufzeichnungsintervall und die Aufzeichnungsart eingestellt werden.

Um das Aufzeichnungsintervall festzulegen, wie folgt vorgehen:

1. Hauptmenü **Konfiguration**, Untermenü **Aufzeichnung** anklicken.
2. Den gewünschten Wert im Feld **Aufzeichnungsintervall** eintragen.
3. **Konfiguration speichern** anklicken.



### Hinweis

Je kleiner das Aufzeichnungsintervall gewählt wird, desto mehr Speicherplatz wird verbraucht.

Die Aufzeichnungsart der Daten legt fest, wie das Gerät sich verhält, wenn seine interne Speicherkapazität zu 100 % belegt ist.

Die Aufzeichnungsart kann wie folgt konfiguriert werden:

- Zyklisch (Werkseinstellung): Wenn der Speicher voll ist, werden die ältesten Daten überschrieben.
- Linear: Wenn der Speicher voll ist, werden keine weiteren Daten aufgezeichnet.

Um die Aufzeichnungsart festzulegen, wie folgt vorgehen:

1. Hauptmenü **Konfiguration**, Untermenü **Aufzeichnung** anklicken.
2. Im Dropdown-Menü **Aufzeichnungsart** den gewünschten Wert anklicken.
3. **Konfiguration speichern** anklicken.

## 16.7 Live-Daten anzeigen

In der Live-Daten-Anzeige werden die Werte des Reglers tabellarisch angezeigt und alle 20 s automatisch aktualisiert. Um Live-Daten anzuzeigen, wie folgt vorgehen:


➔ Hauptmenü **Daten**, Untermenü **Live** anklicken.

## 16.8 Filter konfigurieren

Der Filter legt fest, welche Daten zur Anzeige gefiltert werden sollen.

Es kann ein bestehender Filter bearbeitet oder ein neuer Filter erstellt werden.

Um einen neuen Filter anzulegen, wie folgt vorgehen:


1. Hauptmenü **Daten**, Untermenü **Filter** anklicken.
2. Das Symbol  anklicken und im Dropdown-Menü eine Filternummer für den Filter-Slot auswählen.
3. **Hinzufügen** anklicken.
4. Im Bereich **Allgemein** im Feld **Name** den gewünschten Filternamen eingeben.
5. Im Bereich **Bevorzugte Einheiten** die gewünschten Einheiten für die Anzeige auswählen.
6. Im Bereich **Felder** die Daten für die Anzeige auswählen.

Um den öffentlichen Zugriff für den Filter zu erlauben, im Bereich **Allgemein** den Menüpunkt **Öffentlicher Zugriff** aktivieren.

Um den erstellten Filter im Untermenü **Daten** anzuzeigen, den Menüpunkt **In Menüleiste anzeigen** aktivieren.

➔ **Konfiguration speichern** anklicken.

Um einen bestehenden Filter zu bearbeiten, wie folgt vorgehen:

1. Hauptmenü **Daten**, Untermenü **Filter** anklicken.
2. Den gewünschten Filter aussuchen und das Symbol  anklicken.

Die Ansicht des Datenfilters erscheint.

3. Den Filter wie oben beschrieben bearbeiten.
4. **Konfiguration speichern** anklicken.

## 16.9 Daten exportieren

Um aufgezeichnete Daten auf einen Computer zu exportieren, wie folgt vorgehen:

1. Hauptmenü **Daten**, Untermenü **Download** anklicken.
2. Im Dropdown-Menü **Dateiformat** das gewünschte Format anklicken.

Für den Download können weitere Einstellungen wie Dateiformat, Filter, Datenmindestabstand, Zeitzone, Bereich der herunterzuladenden Daten und Sprache vorgenommen werden.

3. **Download starten** anklicken.
4. Die Datei im gewünschten Ordner speichern.

## 16.10 Daten löschen

Um aufgezeichnete Daten zu löschen, wie folgt vorgehen:

1. Hauptmenü **Daten**, Untermenü **Löschen** anklicken.
2. Um alle aufgezeichneten Daten zu löschen, den Hinweis zum Löschen mit **Alle löschen** bestätigen.

## 16.11 Benutzermodus konfigurieren

Beim Benutzermodus des Web-Interface kann zwischen Standardbenutzer und Experte gewählt werden. Im Expertenmodus sind zusätzliche Informationen und Einstellmöglichkeiten verfügbar, beispielsweise: LAN-Konfiguration, LAN-Informationen, Firmware-Updates etc.

Um den Benutzermodus einzustellen, wie folgt vorgehen:

1. Hauptmenü **Konfiguration**, Untermenü **Allgemein** anklicken.
2. Den Expertenmodus im Menüpunkt **Expertenmodus** aktivieren.
3. **Konfiguration speichern** anklicken.

## 16.12 Datums- und Uhrzeiteinstellungen konfigurieren

Die Datums- und Zeiteinstellungen legen fest, woher das Gerät seine Datums- und Zeitinformationen bezieht.

Die Datums- und Zeiteinstellungen werden automatisch über die einstellbare Zeitzone bezogen (Werkseinstellung UTC). Einstellungen können auch manuell vorgenommen werden.

Um Datums- und Uhrzeiteinstellungen manuell einzustellen, wie folgt vorgehen:

1. Hauptmenü **Konfiguration**, Untermenü **Datum und Uhrzeit** anklicken.
2. Das Feld **Datum / Uhrzeit einstellen** anhängen.
3. Im Datumsfeld das Datum einstellen.
4. Im Uhrzeitfeld die Uhrzeit einstellen.
5. **Konfiguration speichern** anklicken.

## 16.13 Updates durchführen

Wenn das Gerät mit dem Internet verbunden ist, sucht es wöchentlich automatisch nach verfügbaren Updates. Ist ein Update vorhanden, wird dieses heruntergeladen. Verfügbare Updates werden beim Login angezeigt.

➔ Um die Update-Suche manuell zu starten, im Hauptmenü **Konfiguration**, Untermenü **Allgemein** die Schaltfläche **Nach Updates suchen** anklicken.

### 16.13.1 VBus®-Spezifikations-Update durchführen

Um sicherzustellen, dass der Regler mit seinem vollen Funktionsumfang ausgelesen werden kann, werden Updates für die VBus®-Spezifikationen im Internet bereitgestellt.

Das Update kann über das Internet oder über einen mit dem Gerät verbundenen Computer durchgeführt werden.

Wenn das Gerät mit dem Internet verbunden ist, findet es die Update-Datei automatisch und lädt diese hoch.

1. Um das Update durchzuführen, **Installieren** anklicken.
2. Nachdem das Update durchgeführt wurde, das Web-Interface neu laden.

Ein Update kann auch über einen mit dem Gerät verbundenen Computer installiert werden.

Um das Update durchzuführen, wie folgt vorgehen:

1. Die Update-Datei **vbus\_specification.cbor** auf den Computer herunterladen.
2. Um die Update-Datei hochzuladen, **Auswählen** anklicken.
3. Die Update-Datei auswählen und bestätigen.

Wenn der Hochladevorgang beendet ist, erscheint die Update-Datei im Web-Interface.

4. Um das Update durchzuführen, **Installieren** anklicken.
5. Nachdem das Update durchgeführt wurde, das Web-Interface neu laden.

➔ Wenn kein Update durchgeführt werden soll, **Verwerfen** anklicken.

### 16.13.2 Firmware-Update durchführen

Die Firmware ist die interne Software des Gerätes.



#### Hinweis

Vorgenommene Konfigurationen bleiben bei einem Firmware-Update erhalten.

Die Durchführung eines Firmware-Updates muss immer manuell bestätigt werden.

#### ACHTUNG! Geräteschaden!



➔ Während des Updates dürfen die Stromversorgung und die Netzwerkverbindung nicht vom Gerät getrennt werden, da dies zur Schädigung des Gerätes führen kann!

Wenn das Gerät mit dem Internet verbunden ist, sucht es automatisch nach verfügbaren Updates. Ist ein Update vorhanden, wird dieses heruntergeladen. Verfügbare Updates werden sowohl im Display des Gerätes als auch im Web-Interface angezeigt. Die Installation eines Updates muss manuell bestätigt werden.

#### Update über das Gerät

Wenn ein Update vorhanden ist, erscheint eine Abfrage im Display des Gerätes. Folgende Auswahl steht zur Verfügung:

- **Nie:** Das Update wird nicht durchgeführt, die Abfrage wird deaktiviert.
- **Später:** Die Abfrage wird auf einen späteren Zeitpunkt verschoben.
- **Jetzt:** Das Update wird direkt durchgeführt.

#### Update über das Web-Interface

Die Bestätigung eines Updates kann auch im Web-Interface des Gerätes vorgenommen werden.

➔ Um das Update zu bestätigen, im Hauptmenü **Konfiguration**, Untermenü **Allgemein** anklicken.

➔ Im Bereich **Firmware-Update** die Schaltfläche **Installieren** anklicken.

#### Manuelle Updates

Wenn Updates in Form einer Datei vorliegen, können diese mit einem Rechner über das Web-Interface aufgespielt werden.

Um Firmware-Updates manuell durchzuführen, wie folgt vorgehen:

1. Hauptmenü **Konfiguration**, Untermenü **Allgemein** anklicken.
2. Im Bereich **Firmware-Update** den Menüpunkt **Hochladen anklicken**.
3. Die Schaltfläche **Auswählen** anklicken und die Updatedatei auswählen.
4. Unter **Hochgeladene Version** die Schaltfläche **Installieren** anklicken.

Neben der Firmware werden auch der Quellcode und die Kompilierungskripte der Open-Source-Anwendungen und -Bibliotheken heruntergeladen.

Unter dem Menüpunkt **Hochladen** kann eine alte Firmware-Version zum Installieren hochgeladen werden, beispielsweise um das Gerät downzugraden.

Wenn das Gerät nicht mit einem Router verbunden ist und keine IP-Adresse zugewiesen bekommen hat, kann das Gerät mithilfe des Device Discovery Tool upgedatet werden.

Um das Gerät mit dem Device Discovery Tool zu finden und upzudaten, wie folgt vorgehen:

1. Das Gerät mit einer Netzwerkleitung mit dem Rechner verbinden.
2. Das Gerät mit dem Device Discovery Tool im Netzwerk finden (siehe Seite 43). Das Device Discovery Tool weist dem Gerät eine lokale IP-Adresse zu.
3. Das Firmware-Update wie oben beschrieben manuell durchführen.

### 16.14 Netzwerkeinstellungen konfigurieren

Die Netzwerkeinstellungen legen fest, woher das Gerät seine IP-Informationen für die LAN-Verbindung bezieht.

Die Netzwerkeinstellungen können wie folgt konfiguriert werden:

- **Dynamisch (DHCP):** Dem Gerät werden die IP-Informationen vom DHCP-Server automatisch zugewiesen.
- **Statisch:** Dem Gerät werden die IP-Informationen vom Benutzer manuell zugewiesen.



#### Hinweis

Werkseinstellungen nur nach Rücksprache mit dem Systemadministrator verändern!

Um die Netzwerkeinstellungen zu konfigurieren, wie folgt vorgehen:

1. Hauptmenü **Konfiguration**, Untermenü **Netzwerk** anklicken.
  2. Im Menüpunkt **Adresstyp** den gewünschten Wert anklicken.
- Wenn der **Adresstyp Statisch** ausgewählt wird, erscheinen weitere Eingabefelder:
3. **Konfiguration speichern** anklicken.
  4. Gerät neu starten.

Der Menüpunkt **IP-Recovery** dient dazu, für das Gerät automatisch eine IP-Adresse anzufordern, falls seine bisherige verloren gegangen ist. Um die automatische IP-Adressenkonfiguration einzustellen, wie folgt vorgehen:

1. **IP-Recovery** aktivieren.
2. **Konfiguration speichern** anklicken.

Sobald der Zugriff über Internet aktiviert wurde, überprüft das Gerät in einem Intervall von 15 min, ob eine Verbindung zum VBus.net-Server besteht. Wenn keine Antwort von VBus.net kommt, wird ein netzwerkseitiger Neustart durchgeführt. Nach dem Neustart beginnt die Zeit unter **Letzter Neustart** von 0 zu laufen. Ein Neustart kann bis zu 90 s dauern.

### 16.15 Fernzugriff konfigurieren

#### ACHTUNG! Fremdzugriff!



Wird das in der Werkseinstellung vordefinierte Fernwartungspasswort nicht geändert, können unbefugte Dritte Zugriff auf den verbundenen Regler erlangen.

→ **Fernwartungspasswort unbedingt ändern, notieren und an einem geeigneten Ort hinterlegen.**

Das Fernwartungspasswort ist notwendig, wenn mit dem Parametrisierungstool RPT auf einen Regler zugegriffen werden soll.

Um das Fernwartungspasswort zu ändern, wie folgt vorgehen:

1. Hauptmenü **Konfiguration**, Untermenü **Fernzugriff** anklicken.
2. Das Passwort im Feld **VBus-Passwort** eintragen.

Die Werkseinstellung des Fernwartungspassworts lautet **vbus**.

3. **Konfiguration speichern** anklicken.

Der **VBus-Zugriff über lokales Netzwerk** und der **Zugriff über Internet** sind werkseitig aktiviert.

→ Um **VBus-Zugriff über lokales Netzwerk** und/oder **Zugriff über Internet** zu deaktivieren, die jeweilige Umschaltfläche anklicken.

### 16.16 Passwort ändern

Um das Benutzerpasswort für das Web-Interface zu ändern, wie folgt vorgehen:

1. Hauptmenü **Konfiguration**, Untermenü **Benutzer** anklicken.
2. Unter **Passwort ändern** die Umschaltfläche anklicken.
3. Altes Passwort im Feld **Passwort** eintragen.

Das werkseitige Passwort befindet sich auf der Gehäuseseite (**Web-Interface**).

4. Neues Passwort im Feld **Neues Passwort** eintragen.
5. Neues Passwort im Feld **Neues Passwort bestätigen** eintragen.
6. **Konfiguration speichern** anklicken.

## 17 Softwarebestellung

Gegen eine Aufwandsentschädigung in Höhe von EUR 50,- können Sie eine DVD mit dem Quellcode und den Kompilierungs-skripten der Open-Source-Anwendungen und -Bibliotheken bestellen. Dabei handelt es sich um den netzwerkspezifischen Teil der Software.

Bitte senden Sie Ihre Bestellung an:

**Gebr. Tuxhorn GmbH & Co KG**

Senner Str. 171

D - 33659 Bielefeld

Tel.: +49 (0) 521 / 44 80 80

Fax: +49 (0) 521 / 44 80 844

[www.tuxhorn.de](http://www.tuxhorn.de)

[Gebr.Tuxhorn@Tuxhorn.de](mailto:Gebr.Tuxhorn@Tuxhorn.de)

Bitte geben Sie bei der Bestellung die Versionsnummer der Firmware an, die im Hauptmenü **Über**, Untermenü **Allgemein** des Web-Interfaces im unteren Bereich befindet (z. B.: „1.0 (200805241128)“). Pro Bestellung darf jeweils nur eine Version angegeben werden.

Der Quellcode und die Kompilierungs-kripte der Open-Source-Anwendungen und -Bibliotheken können auch kostenlos heruntergeladen werden.

Um den Quellcode und die Kompilierungs-kripte über das Web-Interface des Gerätes herunterzuladen, wie folgt vorgehen:

1. Hauptmenü **Konfiguration**, Untermenü **Allgemein** anklicken.
2. Unter **Firmware-Update** die Schaltfläche **Firmware herunterladen** anklicken.

Neben der Firmware werden auch der Quellcode und die Kompilierungs-kripte der Open-Source-Anwendungen und -Bibliotheken heruntergeladen.



## 18 Fehlersuche

### WARNUNG! Elektrischer Schlag!



Bei geöffnetem Gehäuse liegen stromführende Bauteile frei!

→ **Vor jedem Öffnen des Gehäuses das Gerät allpolig von der Netzspannung trennen!**

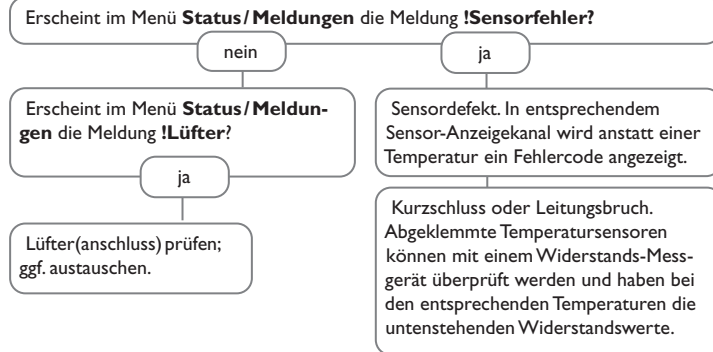
### 18.1 Fehlersuche Netzwerk/Web-Interface

Problem	Lösung
Das Benutzerpasswort liegt nicht vor.	Wenn das Benutzerpasswort nicht vorliegt, muss das Gerät auf die Werkseinstellungen zurückgesetzt werden, um wieder Zugriff auf das Web-Interface zu erhalten. Das Passwort befindet sich auf der Gehäuseseite ( <b>Web-Interface</b> ).
Das Gerät wird nicht vom DeviceDiscoveryTool gefunden.	<p>Folgende Punkte prüfen, um den Fehler zu finden und zu beheben.</p> <ul style="list-style-type: none"> <li>→ Prüfen, ob die Stromversorgung des Gerätes hergestellt ist.</li> <li>→ Prüfen, ob das Netzwerkkabel an beiden Seiten korrekt eingesteckt ist!</li> <li>→ Prüfen, ob die Software-Firewall des Computers die Verbindung zum Gerät verhindert.</li> <li>→ Software-Firewall ausschalten und Gerät mit DeviceDiscoveryTool suchen.</li> <li>→ Wird das Gerät gefunden, muss die Software-Firewall neu konfiguriert werden.</li> <li>→ Software-Firewall einschalten!</li> <li>→ Prüfen, ob dem Gerät eine IP-Adresse zugewiesen wird.</li> </ul> <p>Dem Gerät muss von einem Router eine IP-Adresse zugewiesen werden.</p>

## 18.2 Fehlersuche Gerät

Tritt eine Störung ein, wird über das Display des Reglers eine Meldung angezeigt (siehe 7.5 auf Seite 31).

Betriebskontroll-LED blinkt rot und im Statusmenü wird ein Fehler angezeigt.



°C	Ω	°C	Ω
	Pt1000		Pt1000
-10	961	55	1213
-5	980	60	1232
0	1000	65	1252
5	1019	70	1271
10	1039	75	1290
15	1058	80	1309
20	1078	85	1328
25	1097	90	1347
30	1117	95	1366
35	1136	100	1385
40	1155	105	1404
45	1175	110	1423
50	1194	115	1442

Betriebskontroll-LED leuchtet dauerhaft rot.

Erscheint im Menü **Status/Meldungen** die Meldung **!Sensormodul**?

ja

LED **Störung** am Sensormodul blinkt rot?

nein

ja

LED **Betrieb** am Sensormodul blinkt grün?

nein

ja

o.k.

Busleitung vom Regler zum Sensormodul überprüfen / Verbindung herstellen.

Spannungsversorgung des Sensormoduls überprüfen / herstellen.

Display ist dauerhaft erloschen.

Beliebige Taste drücken. Displaybeleuchtung an?

nein

ja

Die Stromversorgung des Reglers kontrollieren. Ist diese unterbrochen?

ja

nein

Regler war im Standby, alles in Ordnung

Spannungsversorgung herstellen.

Die 16-A-Sicherung der Spannungsversorgung ist defekt.

LED **Störung** des Sensormoduls blinkt rot.

Betriebskontroll-LED des Reglers leuchtet dauerhaft rot?

nein

ja

Erscheint im Menü **Status/Meldungen** die Meldung **!Sensormodul**?

ja

Busleitung vom Regler zum Sensormodul überprüfen / Verbindung herstellen.

Eine Temperaturgrenze im Regler / Kühlkörper wurde überschritten. Sobald das Gerät wieder heruntergekühlt ist, wird mit der verfügbaren Heizleistung geheizt.

Heizleistung zu gering oder keine Heizleistung vorhanden.

Wird im Statusmenü der Status **Max.temp.** angezeigt?

nein

ja

Wird im Statusmenü der Status **Lstg.red.** angezeigt?

ja

Wird im Statusmenü **Regler** eine Lüfterdrehzahl < 2800 angezeigt?

nein

ja

Lüfter prüfen / reinigen.

Ist die Speichermaximaltemperatur überschritten?

nein

Eine Temperaturgrenze im Regler / Kühlkörper wurde überschritten. Sobald das Gerät wieder heruntergekühlt ist, wird mit der verfügbaren Heizleistung geheizt.

**Symbole**

ΔT-Funktion .....	35	Mindestausschaltzeit.....	33
<b>A</b>		Module anmelden.....	40
Anlage .....	34	Montage.....	8
Anmeldung externer Module.....	40	<b>N</b>	
Aufzeichnung.....	41	Nachheizung.....	32
Ausgangsauswahl.....	25	Netzbetrieb.....	32
<b>B</b>		<b>R</b>	
Batterie.....	7	Reglereinstellungen laden.....	41
Bedienercode.....	42	Reglereinstellungen speichern.....	41
Betriebsmodus, Ausgänge.....	42	Reserve.....	39
Bezugsausgang.....	36	Restzeit.....	42
Bilanzwerte.....	31	Rücklaufmaximaltemperatur.....	35
<b>E</b>		<b>S</b>	
Elektrischer Anschluss.....	10	Smart Remote.....	39
Energiezähler.....	7	Spülen.....	27
<b>F</b>		Status.....	30
Fehlerrelais, Wahlfunktion.....	35	<b>T</b>	
Fehlersuche.....	49	Technische Daten.....	6
Festbrennstoffkessel, Wahlfunktion.....	37	Thermostatfunktion.....	35
Firmware-Updates.....	46	Timer einstellen.....	20
Funktionsblock, Wahlfunktion.....	35	Toleranz.....	33
<b>G</b>		<b>U</b>	
Grundeinstellungen.....	38	Überschuss.....	30
<b>H</b>		Überwachungszeitraum.....	33
Handbetrieb.....	42	<b>V</b>	
Heizstab.....	32	Verbraucher.....	32
<b>I</b>		Verzögerung.....	39
Inbetriebnahmemenü.....	26	Volumenstrom.....	36
<b>K</b>		Vorrang.....	32
Kontroll-LED.....	18	<b>W</b>	
<b>L</b>		Wallbox.....	33
Leistung.....	30	Wärmeaustausch, Wahlfunktion.....	38
Logintervall.....	42	Wärmepumpe.....	33
<b>M</b>		Web-Interface.....	43
Messwerte.....	30, 31	<b>Z</b>	
MicroSD-Karte.....	17	Zieltemperatur.....	35

Ihr Fachhändler:

**Gebr. Tuxhorn GmbH & Co KG**

Senner Str. 171

D - 33659 Bielefeld

Tel.: +49 (0) 521 / 44 80 80

Fax: +49 (0) 521 / 44 80 844

[www.tuxhorn.de](http://www.tuxhorn.de)

[Gebr.Tuxhorn@Tuxhorn.de](mailto:Gebr.Tuxhorn@Tuxhorn.de)